



Approval no: G416018

Material List

Part No.	Part	Material
1	Gehäuse	Duktiles Gußeisen, EN-GJS-500-7
2	Keil	Duktiles Gußeisen, EN-GJS-500-7, EPDM beschichtet
3	Keilmutter	Messing, CuZn39Pb3
4	Gewinde	Edelstahl, SS420
5	Dichtung	EPDM
6	Gehäuseoberteil	Duktiles Gußeisen, EN-GJS-500-7
7	Halter	Messing, CuZn39Pb3
8	O-Ring	EPDM
9	O-Ring	EPDM
10	Gehäusedeckel	Duktiles Gußeisen, EN-GJS-500-7
11	Staubschutzring	EPDM
12	Handrad	Duktiles Gußeisen, EN-GJS-500-7
13	Halter	Messing, CuZn39Pb3
14	Stellungsanzeige	Edelstahl, SS316
15	Führung	Edelstahl, SS316
16	Halteplatte	Edelstahl, SS316

Informationen

Konstruiert und gefertigt gemäß VdS 2100-08en

Flanschanschlüsse entsprechen EN1092-2 PN10/PN16 (Standard)

GFK verstärkte Epoxy Beschichtung Innen und Außen

Hochfeste Duktile-Gußeisen (EN-GJS-500-7) Konstruktion

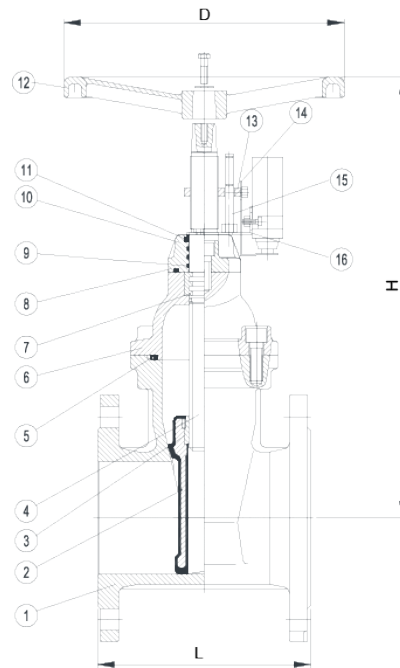
Duktiler Gußeisen Keil komplett EPDM beschichtet

Hochfester Edelstahl Gewindeantrieb mit niedrigen Bedienkräften

Dreifache EPDM O-Ringabdichtung. Keilgewindeanschluss Messing (CuZn39Pb3) für eine lange Lebensdauer.

Arbeitsdruck von PN16/PN10 für DN50-DN300

R0047D



Abmessungen (mm)

Größe	DN50	DN65	DN80	DN100	DN125	DN150	DN200	DN250	DN300
L	150	170	180	190	200	210	230	250	270
H	290	305	330	365	440	475	570	675	755
D	175	175	255	255	305	305	355	405	405
Gewicht	13kg	16kg	19kg	24kg	32kg	35kg	58kg	86kg	125kg

Bestellinformationen

Beschreibung	Nennweite	Artikelnummer
Absperrschieber VdS mit Flanschanschluss	50mm (2")	7U99002267
Absperrschieber VdS mit Flanschanschluss	65mm (2.5")	7U99002268
Absperrschieber VdS mit Flanschanschluss	80mm (3")	7U99002269
Absperrschieber VdS mit Flanschanschluss	100mm (4")	7U99002270
Absperrschieber VdS mit Flanschanschluss	125mm (5")	7U99002271
Absperrschieber VdS mit Flanschanschluss	150mm (6")	7U99002272
Absperrschieber VdS mit Flanschanschluss	200mm (8")	7U99002273
Absperrschieber VdS mit Flanschanschluss	250mm (10")	7U99002274
Absperrschieber VdS mit Flanschanschluss	300mm (12")	7U99002275

R0047D