



### Materiallista

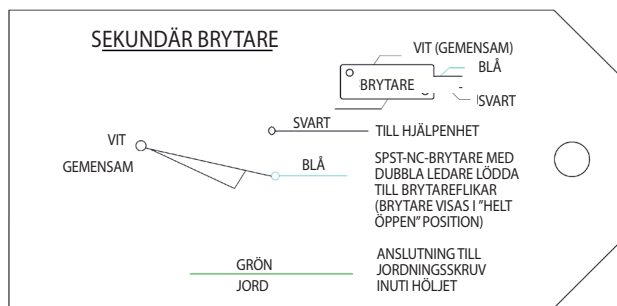
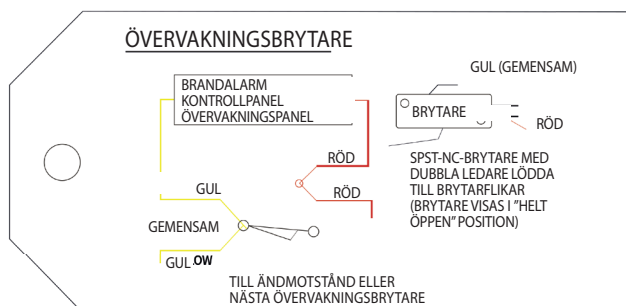
Nr	Komponent	Material
1	Tätningmutter för övre axel	WCB ASTM A216
2	Axeltätning	EPDM ASTM D2000
3	Hus	DI ASTM A536
4	Övre axel	SS416 ASTM A582
5	Spjäll	DI + EPDM
6	Nedre axel	SS416 ASTM A582
7	Tätningmutter för nedre axel	WCB ASTM A216
8	Bottentätning	EPDM ASTM D2000
9	Spindelbussning (65mm till 150mm)	PTFE ASTM D4894
9	Spindelbussning (200mm)	C95400 ASTM B148
10	Växellåda	

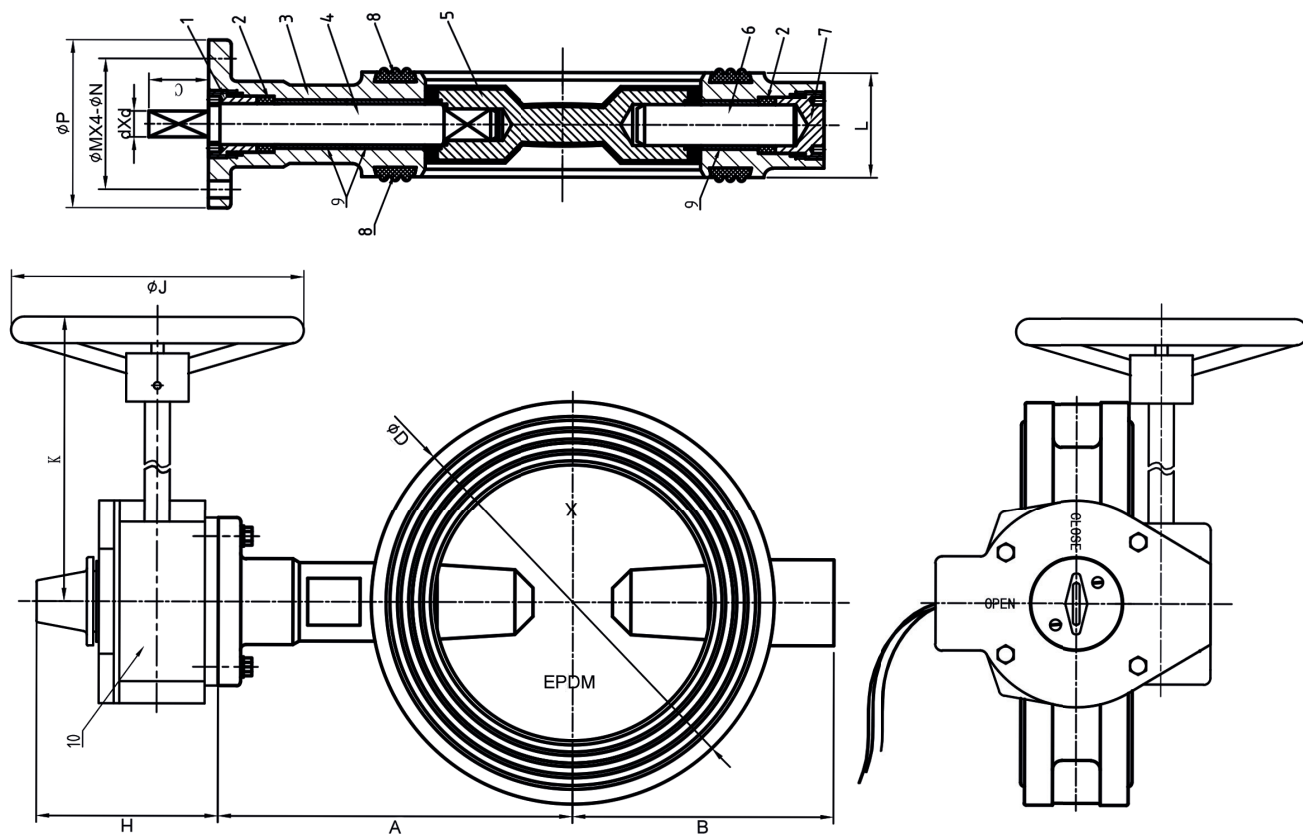
### Specifikationer

Max. arbetstryck:	21,4 bar
Designstandard:	API609
Bygglängdsstandard:	ASME B16.1
Standard för övre fläns:	ISO 5211
Teststandard:	API 598
Temperatur:	från -20 °C till 110 °C

Utformning och material kan ändras utan meddelande.

### Kopplingschema





Mått (mm)

DN	A	B	C	D	H	K	J	P	M	N	d	L	Vikt	
65	125	95	32	112	111	153	218	152	90	70	9	10	44,2	8,7 kg
80	140	100	32	120	111	153	218	152	90	70	9	11	45,3	8,8 kg
100	160	100	32	161	111	153	218	152	90	70	9	14	52	10,8 kg
165	190	140	32	216	111	153	218	200	90	70	9	16	55,8	14,6 kg
200	230	175	32	260	126	210	232	300	125	102	12	19	60,5	26,7 kg

Beställningsinformation

Beskrivning	Storlek (mm)	Detaljnummer
Vridspjällventil, FM/UL, för inspänning, 21,4 bar (Rasco)	65	7U99002232
Vridspjällventil, FM/UL, för inspänning, 21,4 bar (Rasco)	80	7U99002233
Vridspjällventil, FM/UL, för inspänning, 21,4 bar (Rasco)	100	7U99002234
Vridspjällventil, FM/UL, för inspänning, 21,4 bar (Rasco)	150	7U99002235
Vridspjällventil, FM/UL, för inspänning, 21,4 bar (Rasco)	200	7U99002236