

Materiallista

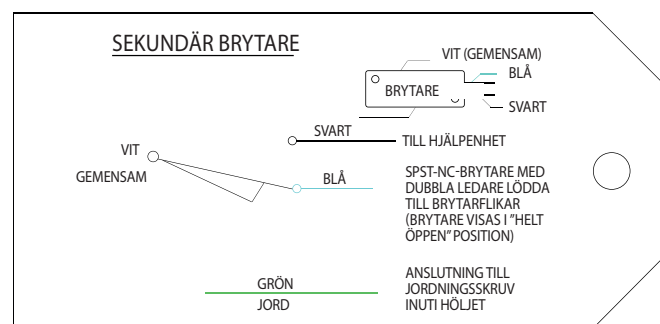
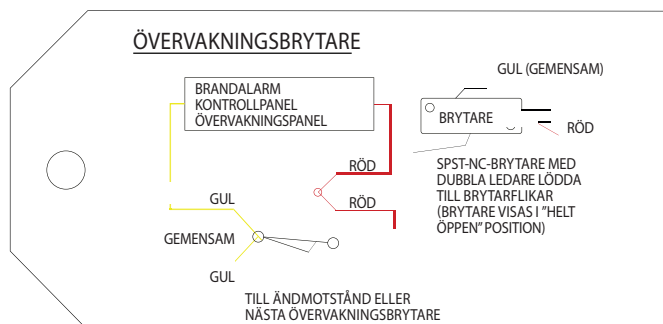
Nr	Komponent	Material
1	Tätningsskruv för övre axel	WCB ASTM A216
2	Axeltätning	EPDM ASTM D2000
3	Hus	DI ASTM A536
4	Övre axel	SS416 ASTM A582
5	Spjäll	DI + EPDM
6	Nedre axel	SS416 ASTM A582
7	Tätningsskruv för nedre axel	WCB ASTM A216
8	Spindelbussning (65mm till 150mm)	PTFE ASTM D4894
8	Spindelbussning (200mm)	C95400 ASTM B148
9	Växellåda	

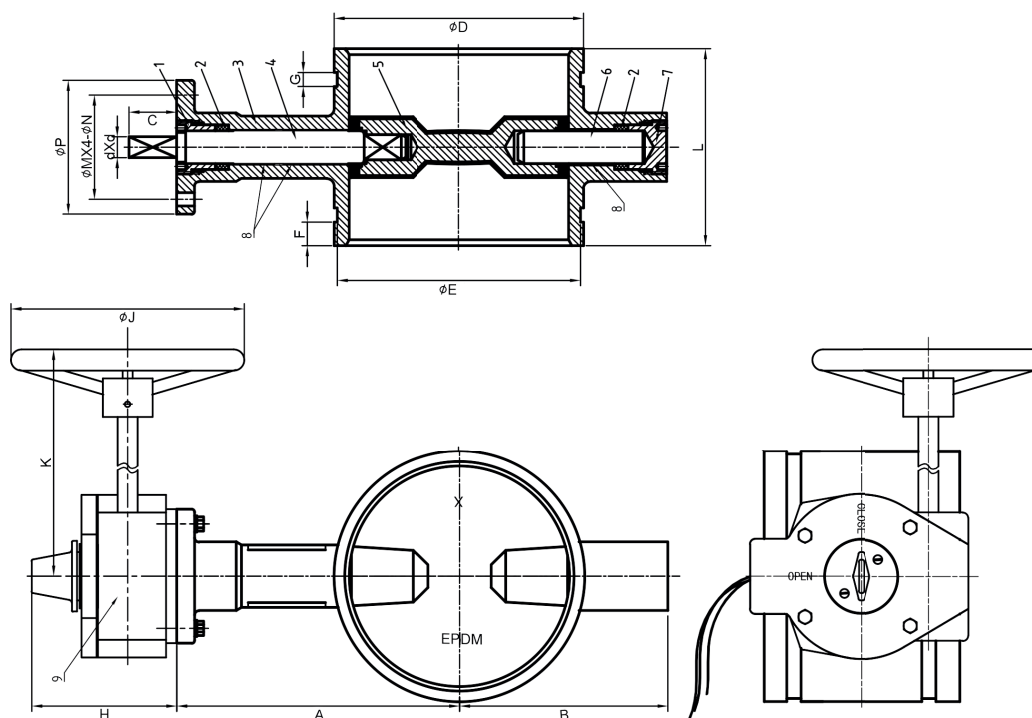
Specifikationer

Max. arbetstryck:	21,4 bar
Designstandard:	API609
Rillstandard:	ANSI/AWWA C606
Standard för övre fläns:	ISO 5211
Teststandard:	API 598
Temperatur:	från -20 °C till 110 °C

Utformning och material kan ändras utan meddelande.

Kopplingschema





Mått (mm)

DN	A	B	C	D	E	F	G	H	K	J	P	M	N	d	L	Vikt	
65	125	95	32	73	69,1	15,9	7,9	111	153	218	152	90	70	9	10	96,4	8,4 kg
				76,1	72,3												
80	140	100	32	88,9	84,9	15,9	7,9	111	153	218	152	90	70	9	11	97	9,1 kg
100	160	100	32	114,3	110,1	15,9	9,5	111	153	218	152	90	70	9	14	115,1	10,1 kg
165	190	140	32	165,1	160,9	15,9	9,5	111	153	218	200	90	70	9	16	132,4	14,7 kg
				168,3	164												
200	230	175	32	219,1	214,4	19	11,1	126	210	232	290	125	102	12	16	147,4	28,7 kg
				216,3	211,6												

Beställningsinformation

Beskrivning	Storlek (mm)	Detaljnummer
Vridspjällventil, FM/UL, rillad, 21,4 bar (Rasco) (73 mm)	65	7U99002223
Vridspjällventil, FM/UL, rillad, 21,4 bar (Rasco) (76 mm)	65	7U99002224
Vridspjällventil, FM/UL, rillad, 21,4 bar (Rasco)	80	7U99002225
Vridspjällventil, FM/UL, rillad, 21,4 bar (Rasco)	100	7U99002226
Vridspjällventil, FM/UL, rillad, 21,4 bar (Rasco) (165 mm)	165	7U99002228
Vridspjällventil, FM/UL, rillad, 21,4 bar (Rasco) (168 mm)	168	7U99002227
Vridspjällventil, FM/UL, rillad, 21,4 bar (Rasco)	200	7U99002229