

# Reliable®

## N25型 (SIN RA0912) 早期灭火快速反应喷洒 器, K25.2 (360公制)

### 产品说明

Reliable N25型早期灭火快速反应喷洒器 (ESFR/快速反应仓储喷洒器) 可用于处理严重火灾情况。该喷洒器可对不断发展的火势做出快速反应, 通过大量喷水“扑灭”而不是“控制”火势。

N25型喷洒器采用控制杆式易熔合金焊料连接, 额定温度为165 °F (74 °C) 或212 °F (100 °C)。FM Global将该装置视为用于数据表8-9中用途的“快速反应”仓储喷洒器。

该喷洒器具有25.2 (360公制) 的标准K系数。

更小型化的导流板与机架提供了宽敞对称的半球形结构, 既能扑灭喷洒器之间较高堆码位置的火苗, 也能够保持良好的集中喷水性, 扑灭喷洒器下方较低堆码位置的火灾。

由于更小型化的导流板与机架设计, N25 ESFR喷洒器更不容易受到损坏。更轻便的N25 ESFR在没有塑料保护装置的情况下通过了实验室耐用性与不良使用试验。

### 应用与安装

N25型产品为ESFR喷洒器, 用于符合NFPA 13要求的安装场合, 也是一个快速反应仓储喷洒器, 可用于FM损失预防数据表中所述以及主管部门批准的用途。

### 设计标准

#### 基本指南:

**喷洒器位置:** 悬垂式, 机架臂与管道对齐导流板应当与天花板或屋顶平行。

**系统类型:** 仅湿管系统

**最大覆盖面积:** 100平方英尺 (9.3平方米), 在某些情况下可达到更大覆盖面积。

**最小覆盖面积:** 64平方英尺 (5.8平方米)

**最大天花板斜度:** 2/12倾斜 (9.5°)

**最大间隔:** 建筑高度达30英尺 (9.1米) 情况下为12英尺 (3.7米), 建筑高度超过30英尺 (9.1米) 情况下则为10英尺 (3.1米)

**最小间隔:** 8英尺 (2.4米)。



N25型ESFR喷洒器

**导流板与墙壁距离:** 距离墙壁至少4英寸 (102毫米), 不得超过喷洒器之间允许距离的一半以上。

**导流板到存放物顶部:** 至少36英寸 (914毫米)。

**导流板到天花板距离:** 6-18英寸 (152-457毫米)。

**热感应中心线元件到天花板距离:** 4-17英寸 (101.6-425毫米)。

### 认证与批准

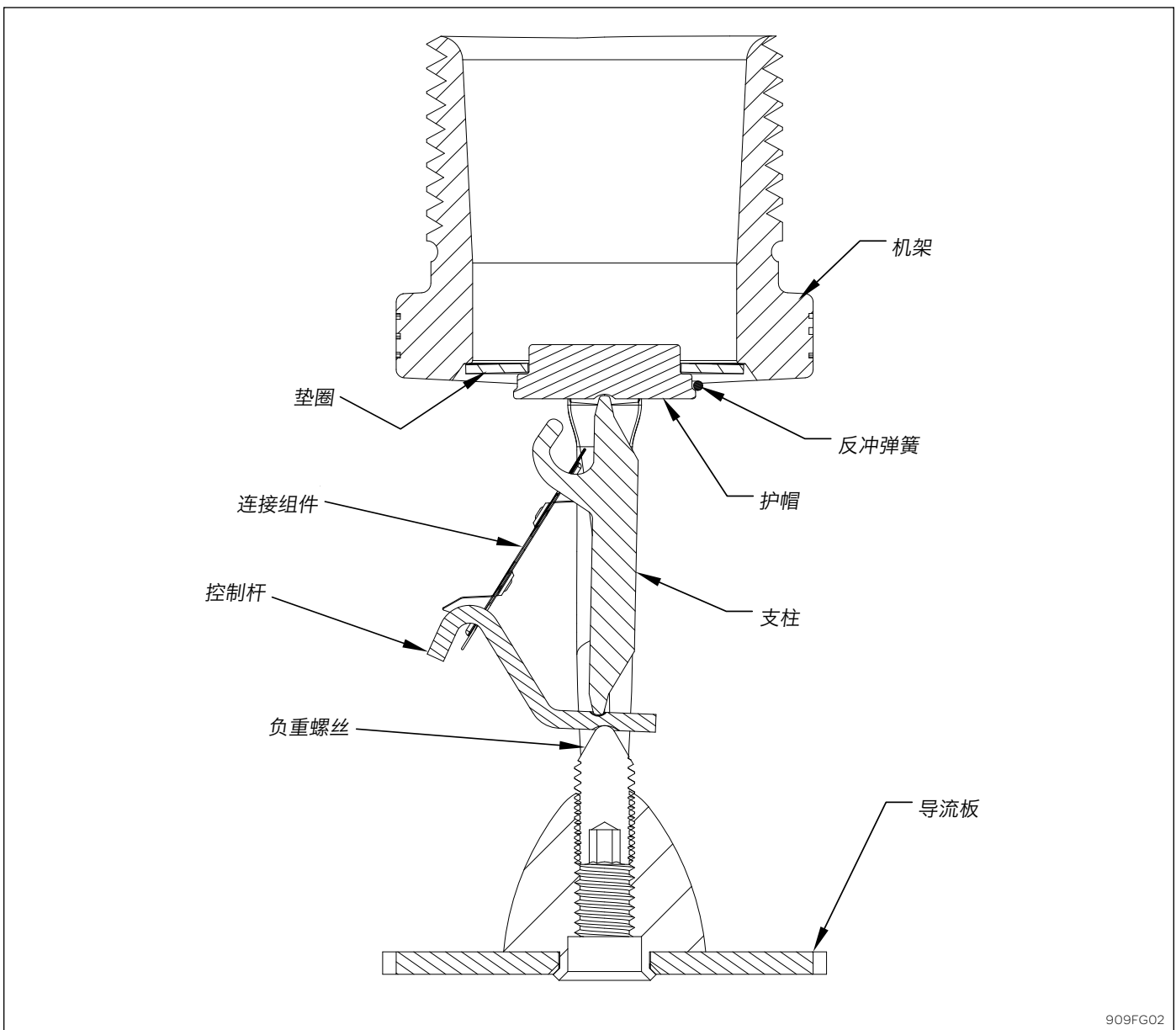
1. FM认可用作快速反应仓储喷洒器。
2. CNBOP-PIB 技术审批。

## 技术数据

分类	喷洒器温度		连接颜色	机架颜色	最高吊顶温度		喷洒器识别号码 (SIN)
	°F	°C			°F	°C	
普通	165	74	黑色	未染色	100	38	RA0912
中级	212	100	白色	白色	150	66	

## 材料数据

机架	导流板	负重螺丝	控制杆	支柱	连接组件	护帽	垫圈	反冲弹簧
黄铜	青铜	不锈钢	不锈钢	不锈钢	镀镍合金, 焊接	黄铜	镀镍合金	不锈钢



909FG02

图1

仓储类型	NFPA	FM
1到4级、A组或B组塑料的敞式框架式 (即非封闭货架) 单列、双列、多列或轻便货架堆码	参见NFPA 13中第16、17章。	参见FM 8-9。
1到4级、A组或B组塑料的立体堆放或托盘堆码	参见NFPA 13中第14、15章。	参见FM 8-9。
闲置托盘存放	参见NFPA 13中第12章。	参见FM 8-24。
橡胶轮胎存放	参见NFPA 13中第18章。	参见FM 8-3。
卷纸存放 (参见标准)	参见NFPA 13中第19章。	参见FM 8-21。
易燃液体存放 (参见标准)	参见NFPA 30。	参见FM 7-29。
气雾剂存放 (参见标准)	参见NFPA 30B。	参见FM 7-31。
轻便货架中的汽车部件 (仅控制模式; 参见标准)	参见NFPA 13中第20章。	参见FM 8-1及FM 8-9。

表1  
ESFR-25型悬垂式喷洒器商品选择与设计标准概述

## 安装数据

喷洒器类型	螺纹尺寸	“K”系数		最大工作压力	表面漆
		美国	公制		
仅悬垂式	1" NPT (R1)	25.2	360	175磅/平方英寸 (12.1巴)	青铜

## 维护

N25型ESFR喷洒器应按照NFPA 25要求进行检查与喷洒器系统维护。不得用肥皂水、氨水及其它清洗液清洗喷洒器。应拆掉被喷涂（工厂喷涂的情况除外）或损坏的喷洒器。应准备备用喷洒器，以便快速替换已损坏或过期的喷洒器。安装之前，喷洒器应保存在原装纸盒及包装内直到使用，这样可尽量减少喷洒器的损坏，否则会导致运行故障或无法使用。

运行之后，自动喷洒器则不能重新组装并重新使用。必须安装相同尺寸、类型及额定温度值的新喷洒器。为此应提供更换喷洒器盒。

## N25型ESFR喷洒器规范

该喷洒器为早期灭火快速反应（ESFR）悬垂式灭火式喷洒器，通过了用于商品仓储用途的特殊测试及（FM认可）。喷洒器机架与导流板为青铜材质。易熔连接组件采用了支柱与控制杆运行原理，使用了黑色或白色涂层的快速反应镍合金热元件。防水密封包括特氟纶涂层Belleville弹簧垫圈和不含塑料件的黄铜盖组件。ESFR喷洒器采用了25.2标准K系数及1" NPT螺纹端连接。喷洒器额定温度为（普通165 °F（74 °C））（中级212 °F（100 °C））。



图3 - N1型扳手

只能使用N型喷洒器扳手进行拆卸和安装。使用其它扳手可能会损坏喷洒器。

**注：**在拿取喷洒器时，只能握住喷洒器的机架臂，不得触碰连接组件。喷洒器的拧紧力矩应在22-30英尺-磅（29.8-40.7牛米）之间。未将喷洒器上紧到建议力矩，则可能导致泄漏或损坏喷洒器。损坏的喷洒器必须立即更换。

## 订购信息

### 规定：

1. 额定温度
2. 螺纹类型1" NPT或ISO 7-R1

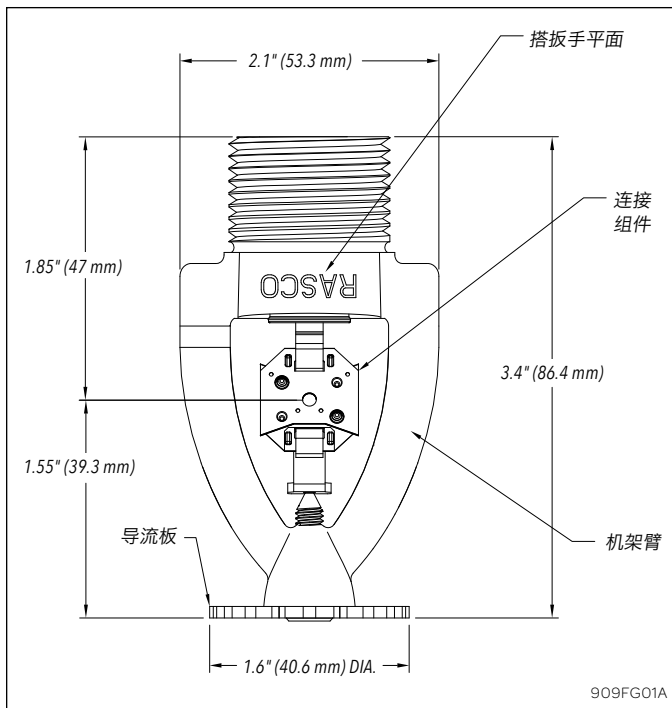


图2

应按照全国防火协会、工厂互保研究中心或其它相关组织颁布的标准以及相关政府法规或条令的规定来安装本简报中所述的设备。Reliable 在生产、销售保护生命和财产安全的产品方面有近百年的历史，其安装与维修工作由遍布美国、加拿大及其它国家声誉卓著的最有资质的喷洒器承包商负责完成。

生产商

**Reliable**<sup>®</sup>

The Reliable Automatic Sprinkler Co., Inc.

+1 (800) 431-1588

+1 (800) 848-6051

+1 (914) 829-2042

www.reliablesprinkler.com

销售办事处

销售传真

公司办事处

网址



可回收纸

修订行代表了更新或新数据。

EG. 美国印制 03/17

P/N 9999970454