

# Reliable®

## Model N25 (SIN RA0912) K25.2 (360 metrik) Erken Uyarılı Hızlı Tepkili Sprinkler

### Ürün Açıklaması

Reliable Model N25 Erken Uyarılı Hızlı Tepkili Sprinkler (ESFR/ Hızlı Tepkili Depolama Sprinkler) birçok yangın durumuna karşı kullanım amaçlıdır. Bu sprinkler, büyüyen yangınlara hızlı tepki vermek üzere tasarlanmış olup, "kontrol altına almak" yerine "söndürmek" amaçlı ağır su boşaltımı sağlar.

Model N25 ESFR Sprinkler 165 °F (74 °C) ya da 212 °F (100 °C) sıcaklık değerinde yükseltilmiş bir eriyebilir alaşım lehim bağlantısı kullanır. FM Global, her bir FM Veri Sayfası 8-9'da kullanmak üzere bunu bir "Quick Response" (Hızlı Tepkili) depolama sprinkler olarak kabul etmektedir.

Sprinkler 25,2 (360 metrik) Nominal K Faktörüne sahip.

Küçük deflektör ve çerçeve, yüksek depolama alanlarında sprinkler sistemleri arasındaki yangınları söndürme ve aynı zamanda alçak depolama alanlarında sprinklerin hemen altında oluşan yangınlara nüfuz etmeye ve söndürmeye yönelik yüksek momentum merkezi çekirdeği tutma özelliğine sahip geniş, çok simetrik, yarım küre şeklinde bir model sağlamaktadır.

N25 ESFR sprinkler, ayrıca, küçük deflektör ve çerçeve tasarımı nedeniyle hasar görmeye daha az eğilimlidir. Hafif N25 ESFR plastik koruyucular olmaksızın laboratuvarlarda kaba kullanım ve suistimal testini geçmiştir.

### Uygulama ve Montaj

Model N25, NFPA 13 uyarınca kurulum için tasarlanmış bir ESFR Sprinkler olup, tüm FM Kayıp Önleme Veri Sayfaları'nda ve Yetki Sahibi Kuruluş onayı için bir QR Depo Sprinkler'ı olarak kullanılır.

### Tasarım Kriterleri

#### Genel kurallar:

**Sprinkler Pozisyonu:** Sarkık, çerçeve kollarını boru ile aynı hizaya getirin. Deflektörler tavan veya çatıya paralel olmalıdır.

**Sistem Türü:** Sadece Islak Boru Sistemleri.

**Maksimum kapsama alanı:** 100 ft<sup>2</sup> (9,3 m<sup>2</sup>), bazı durumlarda daha büyük koruma alanına izin verilebilir.

**Minimum koruma alanı:** 64 ft<sup>2</sup> (5,8 m<sup>2</sup>).

**Maksimum tavan eğimi:** 2/12 eğim (9,5°).

**Maksimum boşluk:** 30 ft (9,1 m) yüksekliğe kadar bina yükseklikleri için 12 ft (3,7 m) ve 30 ft (9,1 m) üzeri bina yükseklikleri için 10 ft (3,1 m).

**Minimum boşluk:** 8 ft (2,4 m).

**Deflektörün duvarlara mesafesi:** Duvarlardan en az 4" (102 mm) ve sprinkler sistemleri arasında izin verilen mesafenin yarısından fazla değil.



Model N25 ESFR Sprinkler

**Deflektör – Depolama Üstü Mesafesi:** en az 36" (914 mm).

**Deflektör – Tavan Mesafesi:** 6 - 18" (152 - 457 mm).

**Termal Algılama Merkezi Hattı Eleman-Tavan Mesafesi:** 4 - 17" (101,6 - 425 mm).

### Listelemeler ve Onaylar

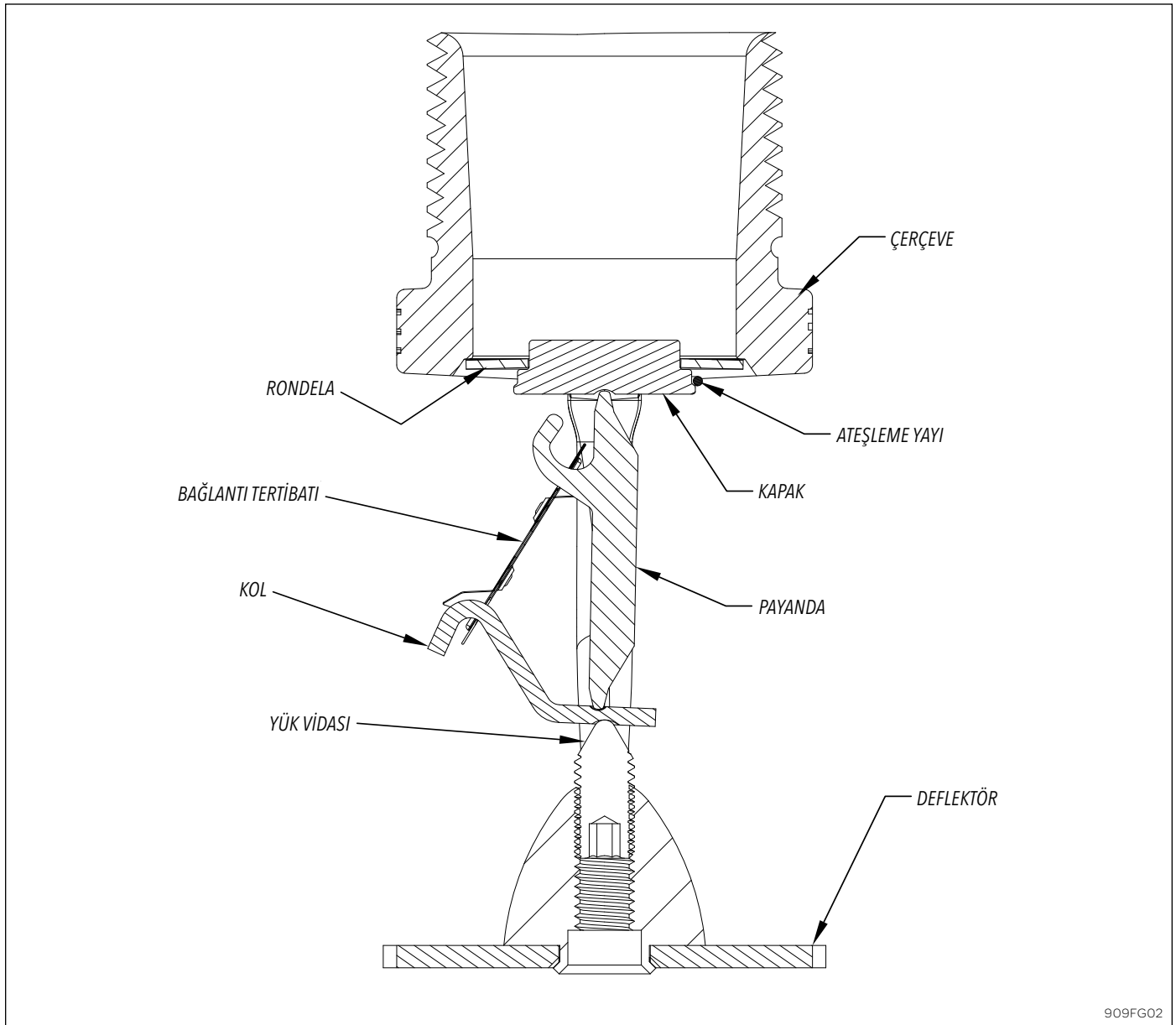
1. Hızlı tepkili depolama sprinkleri olarak FM Onaylıdır.
2. CNBOP-PIB teknik onaylıdır.

## Teknik Veriler

Sınıflandırma	Sprinkler Sıcaklığı		Bağlantı Rengi	Çerçeve Rengi	Maksimum Tavan Sıcaklığı		Sprinkler Tanımlama Numarası (SIN)
	°F	°C			°F	°C	
Normal Orta	165 212	74 100	Siyah Beyaz	Renksiz Beyaz	100 150	38 66	RA0912

## Malzeme Verileri

Çerçeve	Deflektör	Yük Vidası	Kol	Payanda	Bağlantı Tertibatı	Kapak	Rondela	Ateşleme Yayı
Pirinç	Bronz	Paslanmaz Çelik	Paslanmaz Çelik	Paslanmaz Çelik	Berilyum Nikel, Lehimli	Pirinç	Berilyum Nikel	Paslanmaz Çelik



Şek. 1

<b>Depolama Türü</b>	<b>NFPA</b>	<b>FM</b>
Sınıf I-IV ve Grup A veya B Plastiklerin Açık Çerçeve (yani, katı raf olmadan) Tek, Çift, Çok Sıralı veya Portatif Rak Depolaması	NFPA 13, Bölüm 16 ve 17'ye bakın.	FM 8-9'e bakın.
Sınıf I-IV ve Grup A veya B Plastiklerin Katı Kazık veya Paletlenmiş Depolaması	NFPA 13, Bölüm 14 ve 15'ye bakın.	FM 8-9'e bakın.
Boşta Palet Depolama	NFPA 13, Bölüm 12'a bakın.	FM 8-24'e bakın.
Kauçuk Lastik Depolama	NFPA 13, Bölüm 18'a bakın.	FM 8-3'e bakın.
Rulo Kağıt Depolama (Standarda bakın)	NFPA 13, Bölüm 19'a bakın.	FM 8-21'e bakın.
Yanıcı Sıvı Depolama (Standarda bakın)	NFPA 30'a bakın.	FM 7-29'e bakın.
Aerosol Depolama (Standarda bakın)	NFPA 30B'ye bakın.	FM 7-31'e bakın.
Taşınabilir Rarlarda Otomotiv Bileşenleri (Sadece kontrol modu; standarda bakın)	NFPA 13, Bölüm 20'ye bakın.	FM 8-1 ve 8-9'a bakın.

**TABLO 1**  
**MODEL ESFR-25 SARKIK SPRINKLER SİSTEMLERİ İÇİN MAL SEÇİMİ VE TASARIM KRİTERLERİ ÖZETİ**

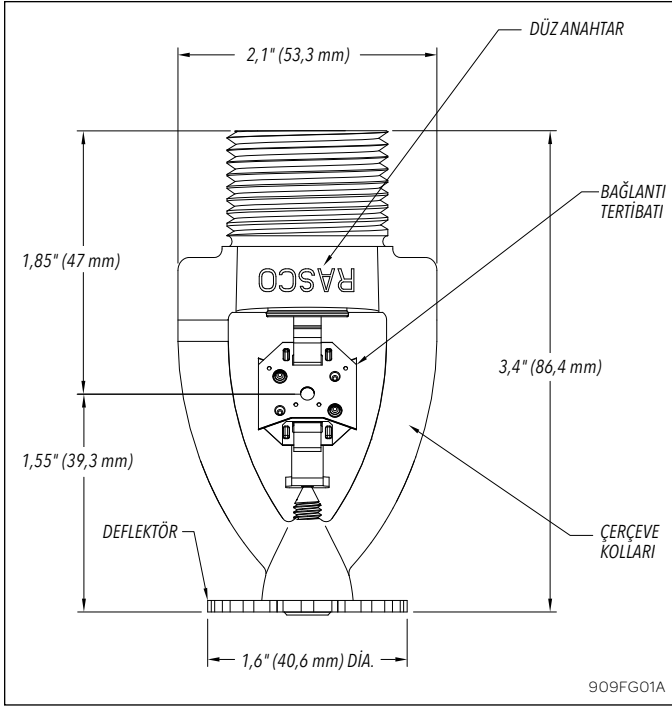
## Montaj Verileri

Sprinkler Tipi	Bağlantı Boyutu	"K" Faktörü		Maksimum Çalışma Basıncı	Bitirme
		US	Metrik		
Sadece Sarkık	1" NPT (R1)	25,2	360	175 psi (12,1 bar)	Bronz

## Bakım

Model N25 ESFR Sprinkler kontrol edilmelidir ve sprinkler sistemi bakımı NFPA 25'e uygun olarak yapılmalıdır. Sprinkleri sabun ve su, amonyak veya herhangi bir diğer temizlik sıvısı ile temizlemeyin. Boyalı olan (fabrikada yapılan boya hariç) ya da herhangi bir şekilde hasar görmüş sprinkler sistemlerini kaldırın. Yedek bir sprinkler stoğu, hasarlı veya işletilen sprinkler sistemlerinin hızlı değiştirilmesine imkan sunacak şekilde muhafaza edilmelidir. Kurulumdan önce, sprinkler sistemlerinin yanlış çalışmasına veya çalışmamasına neden olabilecek hasar olasılığını en aza indirmek için, sprinkler sistemleri kullanıma kadar orijinal karton ve ambalajında muhafaza edilmelidir.

Çalıştırdıktan sonra, otomatik sprinkler sistemleri yeniden monte edilemez ve yeniden kullanılamaz. Aynı boyutlarda, tipte ve sıcaklık değerinde yeni sprinkler sistemleri kurulmalıdır. Bu amaçla, yedek sprinkler sistemleri için bir kabin sağlanmalıdır.



Şek. 2

## Model N25 ESFR Sprinkler Şartnamesi

Sprinkler sistemleri, mal depolama uygulamaları için Erken Uyarılı Hızlı Tepkili (ESFR) sarkık mod sprinkler sistemleri özel olarak test edilmiş ve (UL Listeli) (FM Onaylı) olmalıdır. Sprinkler çerçevesi ve deflektör, bronz yapıya sahip olmalıdır. Eriyebilir bağlantı tertibatı çalışırken, siyah boyalı veya beyaz boyalı onaylanmış hızlı tepkili berilyum-nikel termal elemanı ile payanda ve kolu kullanmalıdır. Hidrolik sızdırmazlık sistemi hiçbir plastik parça içermeyen bir Teflon kaplı Belleville yay pulu ve piring kapak tertibatından oluşmalıdır. ESFR sprinkler sistemleri 25,2 nominal K faktörüne ve 1" NPT dişli uç bağlantılarına sahip olmalıdır. Sprinkler sıcaklık değerleri (Normal 165 °F [74 °C]) (Orta 212 °F [100 °C]) olmalıdır.



Şek. 3 – Model N1 Anahtar

Montaj ve sökme için sadece Model N sprinkler anahtarını kullanın. Başka türde herhangi bir anahtar sprinklere zarar verebilir.

**Not:** Sprinkler sistemlerini tutarken, sprinkler sistemlerini sadece çerçeve kolları üzerinde tutun ve bağlantı düzeneği üzerine herhangi bir kuvvet uygulamayın. Sprinkler sistemleri 22-30 ft-lb (29,8-40,7 N-m) tork değerleri arasında sıkılmalıdır. Önerilen torka sıkılmayan sprinkler sistemleri sızıntıya veya sprinklerin bozulmasına neden olabilir. Hasarlı sprinkler sistemleri derhal değiştirilmelidir.

## Sipariş Bilgileri

### Belirtin:

1. Sıcaklık değeri
2. Dişli türü 1" NPT veya ISO 7-R1

Bu bültende sunulan ekipman Ulusal Yangın Önleme Birliği, Factory Mutual Research Corporation veya diğer benzer kurumların en son yayınlanan standartlarına ve ayrıca geçerli olan resmi kanun ve yönetmeliklere uygun olarak kurulmalıdır. Reliable tarafından üretilen ve dağıtılan ürünler yaklaşık 100 yıldır can ve mal güvenliği sağlamaktadır.

Üretici firma:

**Reliable®**

**The Reliable Automatic Sprinkler Co., Inc.**

(800) 431-1588

(800) 848-6051

(914) 829-2042

www.reliablesprinkler.com

Satış Ofisleri

Satış Faks

Şirket Ofisleri

İnternet Adresi



Gözden geçirme satırları güncellenmiş veya yeni verileri göstermektedir.

EG. ABD'de basılmıştır. 03/17

P/N 9999970454