

Reliable®

用于控制模式特殊应用 (CMSA) 的 N252 EC型悬垂式

N252型 (SIN RA0842) 标准K系数 = 25.2 仓储应用大面积喷洒器

特点

- 通过FM Global批准认证用于下列仓储用途：
1-4级，纸箱装非泡沫塑料商品，天花板高度可达35英尺（10.7米）。可用于保护立体存放物、托盘堆码物、货架堆放物、大箱存放物及敞式机架式货架存放物。*
- 对于其它仓储商品及仓储安排，可参见FM Global数据表8-9。
- 批准用于NFPA 13（2013）标准下的安装场合。储存商品、安排和设计标准：参见NFPA13第21章。
- 不再需要架内喷洒器。*
- 大面积覆盖、低压、低流量需求，能够减少：
 - 劳动力
 - 管道与配件
 - 消防泵尺寸
 - 水箱尺寸
- 额定温度165 °F (74 °C) 及212 °F (100 °C)。
- 导流板与天花板之间最大距离为13 1/2" (343毫米)，至热元件中心线为12" (305毫米)。
- 这是一个快速反应CMSA洒水符合IFC 2015的要求消除烟雾/热喷口存储入住率。
- 美国专利号7624812
其他专利待批。

*参见设计标准了解详情，表1和2。



N252 EC悬垂式

认证与批准

通过FM批准用作仓储喷洒器。

产品说明

N252 EC型悬垂式喷洒器为用于仓储保护的控制模式特定用途大面积喷洒器。包括可保护存放或展示的封装或未封装的1-4级商品，纸箱装非泡沫塑料。与ESFR、标准覆盖面积控制模式或控制模式特定用途喷洒器100平方英尺（9平方米）的最大覆盖面积相比，N252 EC型喷洒器最大覆盖面积为14英尺乘以14英尺（196平方英尺）。这样就可减少所需喷洒器的数量，减少劳动力与材料成本需求。N252 EC型悬垂式控制模式特定用途喷洒器设计用作天花板喷洒器系统，不需架内喷洒器。

表1: FM 4级及敞式机架式货架中纸箱装非泡沫塑料的设计标准

最大建筑高度 英尺 (米)	最大存放物高度* 英尺 (米)	最低压力 磅/平方英寸 (巴)	最大间隔 英尺 (米)	设计喷洒器的数量	消防射流容差 加仑/分钟 (升/分钟)	供水持续时间
25 (7.5)	20 (6.0)	25 (1.7)	14x14 (4.3x4.3)	6	250 (950)	1小时
30 (9.1)	25 (7.6)	30 (2.1)	14x14 (4.3x4.3)	6	250 (950)	1小时
35 (10.7)	30 (9.1)	40 (2.8)	12x12 (3.6x3.6)	8	250 (950)	1小时

* 存放物低于导流板至少3英尺 (0.9米)

运行

Reliable N252型大覆盖面积悬垂式及凹入式悬垂喷洒器采用了控制杆式易熔合金焊料连接。当到达额定温度时，焊料会熔化，两半连接分开，喷洒器动作，水喷出。通过了FM批准认证可用于：

- 1. 应用：**这些FM批准认证大面积CMSA自动喷洒器可用于保护高达35英尺（10.7米）天花板下方的1-4级纸箱装非泡沫塑料商品。该喷洒器可用于保护数据表8-9中所述的仓储安排，但轻便货架必须达到敞式机架式货架需要考虑的指南要求。存放物顶部与喷洒器导流板之间应保持至少3英尺（0.9米）的空隙。
额定温度：Reliable N252 EC型喷洒器的标准额定温度可达165 °F（70 °C）或212 °F（100 °C）。通常额定温度为165 °F（70 °C）的喷洒器可用于所有适当应用场合，除非保护对象环境温度要求212 °F（100 °C）的额定温度。
- 2. 液压设计：**该自动喷洒器的设计基于以下形式：
立体堆放、托盘堆码、货架或大箱存放、敞式机架式货架：参见表1。
带立体货架的仓储架：上述用于敞式机架式货架的天花板喷洒器系统的设计，以及架内喷洒器的需求与设计均与K16.8（K240）CMSA喷洒器相同。
运行区域的形状：运行区域形状在天花板斜度达到5°情况下的形状系数为1.2，较大斜度（最大可达10°）天花板的形状系数为1.4。
- 3. 系统类型：**湿管喷洒器系统或预作用喷洒器系统均可接受，其喷洒器保护设计基于湿管系统的同类设计。
- 4. 喷洒器间隔：**喷洒器之间的最短与最长直线距离分别为10英尺（3.1米）和14英尺（4.2米），此时天花板高度可高达（包括）30英尺（9.0米）；对于天花板高度高于30英尺（9.0米）但不超过35英尺（10.7米）的情况，喷洒器的最大直线距离会减少到12英尺（3.6米）。每个喷洒器最小与最大覆盖面积分别为100平方英尺（9平方米）和196平方英尺（18平方米），此时天花板高度可高达（包括）30英尺（9.0米）；对于天花板高度超过30英尺（9.0米）但不超过35英尺（10.7米）的情况，喷洒器的最大间隔面积会减少到144平方英尺（13.5平方米）。

- 5. 距离墙壁的喷洒器位置：**相对于墙壁确定自动喷洒器的位置，与墙壁呈垂直测量，如下所述：
最小水平距离：4英寸（100毫米）。
最大水平距离，除非存放物占用特定数据表或批准的指南提出其它要求：
 - a. 侧壁角超过90°：天花板最高到30英尺（9.0米）情况下为7英尺（2.1米），天花板高度高于30英尺（9.0米）但不超过35英尺（10.7米）情况下为6英尺（1.8米）。
 - b. 侧壁角等于或小于90°：天花板最高到30英尺（9.0米）情况下为10英尺（3.0米），天花板高度高于30英尺（9.0米）但不超过35英尺（10.7米）情况下为8英尺（2.4米）。
- 6. 距离天花板的喷洒器位置：**按照数据表2-0要求相对于天花板确定自动喷洒器的位置。但天花板下方最小垂直距离可减少到对光滑天花板为2英寸（50毫米），对不光滑的天花板为4英寸（100毫米）。
- 7. 障碍物：**对大面积自动喷洒器（有关伞形形状），采用D.S. 2-0中列出的障碍物指南。此外，对关于悬垂式自动喷洒器（有关自动喷洒器下方的障碍物），可使用D.S. 2-0部分中列出的障碍物指南，例外的情况是单个最大宽度达1.25英寸（31毫米）的物体，只要该物体位于喷洒器下方至少16英寸（400毫米）的位置，可容许其横向距离喷洒器不到12英寸（300毫米）。其它所有设计详情应符合数据表8-9要求。其它所有安装详情应符合数据表2-0要求。
- 8. FM Global将该装置视为用于数据表8-9中用途的“快速反应”大覆盖面积喷洒器。**
- 9. 对于受到NFPA #13（2013）规范的安装场合，N252 EC消防喷洒器符合控制模式特定应用（CMSA）喷洒器的定义，且批准用于21章3.6.4.1节的安装场合。8.11.1.1章节要求CMSA喷洒器应按照8.5章节及制造商安装说明的要求进行安装。**

技术数据

洒水器型号	类型	额定温度		最高天花板环境温度		标准K系数 gpm/psi ^{1/2} (l/min/bar ^{-0.5})	喷口尺寸	螺纹尺寸	洒水器高度英寸 (毫米)	洒水器识别号码 (SIN)
		°F	°C	°F	°C					
N252 EC	悬垂式	165	74	100	38	25.2 (363)	1英寸	1" NPT (R1)	3.6 (91.5)	RA0842
		212	100	150	66					

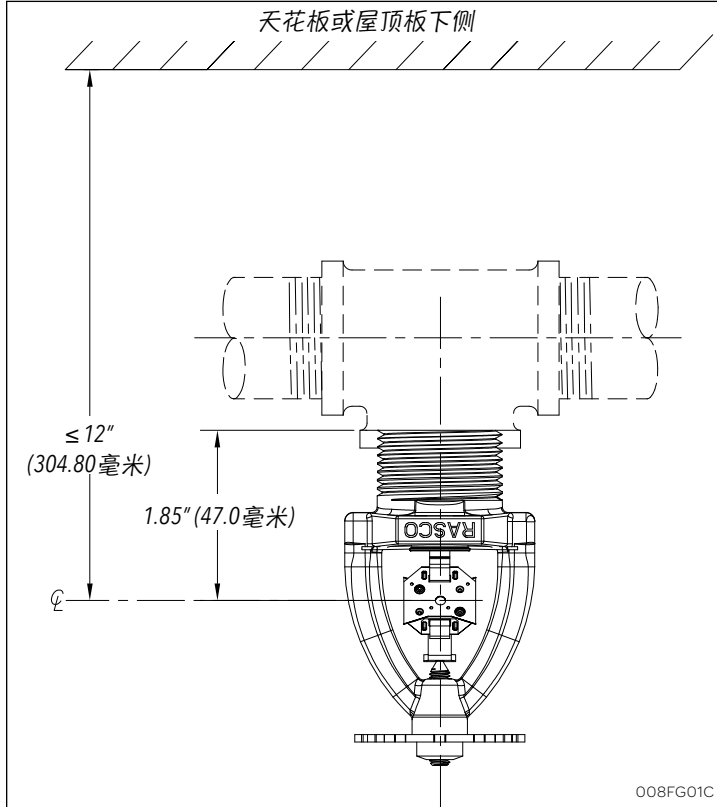


图1 - N252 EC型悬垂式



图2 - N型扳手

FM数据表2-0, 天花板到热元件中心: 最大12"



图3 - N1型扳手

只使用N型(图2)或N1型(图3)扳手来进行洒水器的安装和拆除。使用其它扳手可能会损坏洒水器。

安装

N252型洒水器的安装如图所示。在拿取洒水器时,只能握住洒水器的机架臂,不得在连接组件上施加任何力。在安装N252 EC型悬垂式与内凹式悬垂洒水器时,只能使用N型扳手(参见图2)。N1扳手同样可以用于所有非凹型安装(图3)。使用除规定以外的扳手可能会损坏这些洒水器。洒水器的拧紧力矩应在22-30英尺磅(29.8-40.7牛米)之间。未将洒水器上紧到建议力矩,可能导致洒水器泄漏或损坏。必须立即更换损坏的洒水器。

维护

N252 EC型悬垂式及凹入悬垂式洒水器应按照NFPA 25和当地主管要求进行检查与洒水器系统维护。不得用肥皂水、氨水及其它清洗液清洗洒水器。可用软刷或轻柔的真空吸尘方式清除灰尘。洒水器如被喷漆(工厂内喷漆的情况除外)或出厂之后变更的,应一律去除。应准备备用洒水器,以便快速替换已损坏或过期的洒水器。安装之前,洒水器应保存在原装纸盒及包装内直到使用,这样可尽量减少洒水器的损坏,否则会导致运行故障或无法使用。

下表列出了符合FM DS 8-9要求最小启动压力条件下的最少喷洒器数量

表1—立体堆码、托盘堆码、货架或大箱存放安排的天花板上限防护

天花板高度	1、2、3级	4级及纸箱装非泡沫塑料	纸箱装泡沫塑料	非纸箱装非泡沫塑料	非纸箱装泡沫塑料
10' (3.0)	N/A	N/A	6 @ 20 (1.4)	10 @ 7 (0.5) 参见注4	10 @ 7 (0.5) 参见注4
15' (4.5)	N/A	6 @ 20 (1.4)	6 @ 20 (1.4)	12 @ 7 (0.5) 参见注4	8 @ 20 (1.4) 参见注4
20' (6.0)	6 @ 20 (1.4)	6 @ 20 (1.4)	6 @ 20 (1.4)	8 @ 20 (1.4) 参见注4	8 @ 40 (2.8) 参见注4
25' (7.5)	6 @ 20 (1.4)	6 @ 20 (1.4)	6 @ 20 (1.4)	8 @ 40 (2.8) 参见注4	12 @ 40 (2.8) 参见注4
30' (9.0)	6 @ 25 (1.7)	6 @ 25 (1.7)	10 @ 40 (2.8) 参见注4	10 @ 40 (2.8) 参见注4	N/A
35' (10.7) 参见注3	8 @ 40 (2.8)	8 @ 40 (2.8)	N/A	N/A	N/A

表2—敞开式机架式货架存放安排的天花板上限防护

天花板高度	1、2、3级	4级及纸箱装非泡沫塑料	纸箱装泡沫塑料	非纸箱装非泡沫塑料	非纸箱装泡沫塑料
15' (4.5)	N/A	6 @ 25 (1.7)	6 @ 25 (1.7)	12 @ 40 (2.8) 参见注4	12 @ 40 (2.8) 参见注4
20' (6.0)	6 @ 20 (1.4)	6 @ 25 (1.7)	6 @ 25 (1.7)	6 @ 90 (6.2)	N/A
25' (7.5)	6 @ 20 (1.4)	6 @ 25 (1.7)	6 @ 25 (1.7)	N/A	N/A
30' (9.0)	6 @ 30 (2.1)	6 @ 30 (2.1)	N/A	N/A	N/A
35' (10.7) 参见注3	8 @ 40 (2.8)	8 @ 40 (2.8)	N/A	N/A	N/A

注:

1. 参见FM数据表8-1了解商品分类的定义
2. 按照数据表2-0中2.2.3.4.2章节要求，N252EC关于大面积覆盖及天花板下最大垂直距离的默认值为距离热元件中心12”。
3. 对于天花板高度超过30英尺的情况，最大喷洒器间隔为12英尺x12英尺。
4. 需要500加仑/分钟的消防射流。

应按照全国防火协会、工厂互保研究中心或其它相关组织颁布的标准以及相关政府法规或条令的规定来安装本简报中所述的设备。

Reliable所生产、销售的产品能够在90多年的时间内保护用户的生命和财产安全，其安装与维修工作由遍布美国、加拿大及其它国家声誉卓越的优质喷洒器承包商负责完成。

生产商



The Reliable Automatic Sprinkler Co., Inc.

+1 (800) 431-1588

+1 (800) 848-6051

+1 (914) 829-2042

www.reliablesprinkler.com

销售办事处

销售传真

公司办事处

网址



可回收纸

修订行代表了更新或新数据。