

# Reliable®

## Model N252 EC Kontrol Mod Sarkık Sprinkler Spesifik Uygulama (CMSA)

### Model N252 (SIN RA0842) Nominal K Faktörü = 25,2 Depolama Uygulamalarına Yönelik Genişletilmiş Koruma Alanlı Sprinkler Özellikler

- Aşağıdaki depolama uygulamaları için FM Global tarafından onaylanmıştır:  
35 ft (10,7 m) altında tavan yüksekliğine sahip, Sınıf 1-4 kartonlu, genişletilmemiş plastik ürünler. Katı kazıklı, paletlenmiş, raf veya sepet kutu ve açık çerçeveli raf depolamasını korumak için kullanılır.\*
- Diğer depolama ürünleri ve depolama düzenlemeleri için, bkz. FM Global Veri Sayfaları 8-9.
- NFPA 13 (2013) uyarınca monte edilmesi onaylanmıştır. Depolama malları, düzenlemeler ve tasarım kriterleri için: NFPA 13, bölüm 21'e bakın.
- Raf arası sprinkler ihtiyacını ortadan kaldırır.\*
- Genişletilmiş koruma alanı, düşük basınç ve düşük akış talebi:
  - İşgücünü
  - Boru ve bağlantı parçalarını
  - Yangın pompası boyutunu
  - Tank boyutunu azaltır
- 165 °F (74 °C) ve 212 °F (100 °C) sıcaklık değerleri.
- Deflektör-tavan arası maksimum mesafe 13 1/2" dir (343 mm). Deflektör- termal eleman merkez hattı arası 12" dir (305 mm).
- Bu, depolama kullanımlarında duman/ısı havalandırma-larını ortadan kaldırmak üzere IFC 2015 gerekliliklerine uygun Hızlı Tepkili bir CMSA sprinklerdir.
- ABD Pat. No. 7,624,812  
Diğer Patenler Beklemededir.

\*Ayrıntılar için bkz. Tasarım Kriterleri, Tablo 1 ve 2.



N252 EC Sarkık

### Listelemeler ve Onaylar

Bir depolama sprinkler olarak FM Onaylıdır.

**Tablo 1: Açık Çerçeve Raklardaki FM Sınıf 4 ve Kartonlu Genleştirilmemiş Plastiklerin Tasarım Kriterleri**

Maksimum Bina Yüksekliği ft (m)	Maksimum Depolama Yüksekliği* ft (m)	Minimum Basınç psi (bar)	Maksimum Boşluk ft (m)	Design Sprinkler Sayısı	Hortum Akış İzni gpm (l/dak)	Su Besleme Süresi
25 (7,5)	20 (6,0)	25 (1,7)	14x14 (4,3x4,3)	6	250 (950)	1 Saat
30 (9,1)	25 (7,6)	30 (2,1)	14x14 (4,3x4,3)	6	250 (950)	1 Saat
35 (10,7)	30 (9,1)	40 (2,8)	12x12 (3,6x3,6)	8	250 (950)	1 Saat

\* Depolama deflektörünün minimum 3' (0,9 m) aşağısında olmalıdır

## Ürün Açıklaması

Model N252 EC Pendent (Sarkık) Depolama Uygulamalarına yönelik, Kontrol Mod Spesifik Uygulama Genişletilmiş Koruma Alanları Sprinkler Sistemleridir. Buna, kapsüllü veya kapsülsüz, kartonlu genişletilmemiş plastik ürünleri kapsayan Sınıf I-IV arası malların depolanması ve teşhiri dahildir. Model N252 EC sprinkler sistemleri, maksimum koruma alanı 100 ft<sup>2</sup> (9 m<sup>2</sup>) olan ESFR veya Standart Kapsam Kontrol Modu veya Kontrol Mod Spesifik Uygulama sprinkler sistemlerine kıyasla 14 ft x 14 ft (196 ft<sup>2</sup>) maksimum koruma alanı sunmaktadır. Bu sayede, gerekli sprinkler sayısının azaltılması, işçilik ve malzeme maliyetlerinin düşürülmesi avantajı sağlanır. Model N252 EC Sarkık Kontrol Mod Spesifik Uygulama Sprinkler sistemleri raf arası sprinkler gerektirmeyen, tavana monte şekilde kullanılabilen tek sprinkler sistemidir.

## Çalıştırma

Reliable Model N252 Genişletilmiş Koruma Alanlı Sarkık Kontrol Mod Spesifik Uygulama Depolama Sprinklerleri yükseletilmiş bir eriyebilir alaşım lehim bağlantısı kullanır. Nominal sıcaklığa ulaşıldığında, lehim erir ve iki bağlantı yarısı sprinklerin çalışacağı ve suyun akacağı şekilde ayrılır.

Aşağıdakiler FM Onaylıdır:

**1. Uygulama:** FM Onaylı bu genişletilmiş koruma alanlı CMSA otomatik sprinkler sistemleri 35 ft (10,7 m) ve altındaki tavan yüksekliğine sahip Sınıf 1-4, kartonlu genişletilmemiş plastik ürünleri korumak için kullanılır. Söz konusu sprinkler sistemleri Veri Sayfası 8-9'da belirtilen depolama tertibatlarını korumak için kullanılmakla birlikte portatif rakların açık çerçeveli rak olarak kabul edilebilmesi için yönergelere uygun olması gerekmektedir. Depolanmanın üstü ile sprinkler deflektörü arasında minimum 3 ft (0,9 m) boşluk bırakın.

**Sıcaklık Değeri:** Reliable Model N252 EC sprinkler 165 °F (70 °C) veya 212 °F (100 °C) nominal sıcaklık değerlerinde kullanılır. Korunan alanın ortam sıcaklık değerinin 212 °F (100 °C) olması gerekmeyen sürece tüm kabul edilebilir uygulamalarda 165 °F (70 °C) nominal sıcaklık değerini kullanın.

**2. Hidrolik Tasarım:** Söz konusu otomatik sprinkler sistemlerinin tasarımı aşağıdaki gibidir:

**Katı-Kazıklı, Paletlenmiş, Raf veya Sepet-Kutu ve Açık Çerçeve Raklar:** Bkz. tablo 1.

**Katı Rafli Depolama Rakları:** Tavan sprinkler sisteminin tasarımını açık çerçeveli raklar için yukarıda belirtildiği gibi temellendirin ancak raf arası sprinkler korumasının tasarımını K16,8 (K240) CMSA sprinkler sistemleri için şart koşulduğu şekilde temellendirin.

**Çalışma Alanının Şekli:** Tavan eğimi 5° olan alanlarda çalışma alanının şekli faktörü 1,2, daha yüksek eğimli alanlarda (maksimum 10°) şekil faktörü 1,4'tür.

**3. Sistem Türü:** Sprinkler koruma tasarımı ıslak borulu sistem denginde olan ıslak borulu sprinkler sistemleri veya ön uyarı sprinkler sistemleri uygundur.

**4. Sprinkler Aralıklandırma:** Sprinkler sistemleri arasındaki minimum ve maksimum lineer mesafeler 30 ft (9,0 m) yüksekliğe kadar olan tavanlar, 30 ft (9,0 m) üzerinde olanlar ve 35 ft (10,7 m) olan tavanlar için sırasıyla 10 ft (3,1 m) ve 14 ft'dir (4,2 m), sprinkler sistemlerinin maksimum lineer boşluğu 12 ft'ye (3,6 m) düşürülmüştür. Sprinkler sistemleri arasındaki minimum ve maksimum koruma alanı 30 ft (9,0 m) yüksekliğe kadar olan tavanlar, 30 ft (9,0 m) üzerinde olanlar ve 35 ft (10,7 m) olan tavanlar için sırasıyla 100 ft<sup>2</sup> (9 m<sup>2</sup>) ve 196 ft<sup>2</sup>'dir (18 m<sup>2</sup>), sprinkler sistemlerinin maksimum alan boşluğu 144 ft<sup>2</sup>'ye (13,5 m<sup>2</sup>) düşürülmüştür.

**5. Sprinklerin Duvara olan Mesafesi:** Otomatik sprinkler sistemlerini duvara dik şekilde aşağıdaki gibi oturtun: Minimum Yatay Mesafe: 4" (100 mm).

Maksimum Yatay Mesafe, aksi belirtilmedikçe, yerleşim ile ilgili veri sayfası veya Onay Kılavuzunda belirtildiği gibidir:

- 90°'nin Üzerinde Duvar Açısı: tavan yüksekliği 30 ft (9,0 m) olanlar için 7 ft (2,1 m) veya tavan yüksekliği 30 ft (9,0 m) ve 35 ft (10,7 m) olanlar için 6 ft (1,8 m).
- 90° veya Altında Duvar Açısı: tavan yüksekliği 30 ft (9,0 m) olanlar için 10 ft (3,0 m) veya tavan yüksekliği 30 ft (9,0 m) ve 35 ft (10,7 m) olanlar için 8 ft (2,4 m).

**6. Sprinkler-Tavan Mesafesi:** Tavana monte edilen otomatik sprinkler sistemlerini Veri Sayfası 2-0'a göre yerleştirin. Ancak, tavanın altındaki minimum dikey mesafe düz tavanlarda 2 inç (50 mm) veya eğimli tavanlarda 4 inç (100 mm) düşürülebilir.

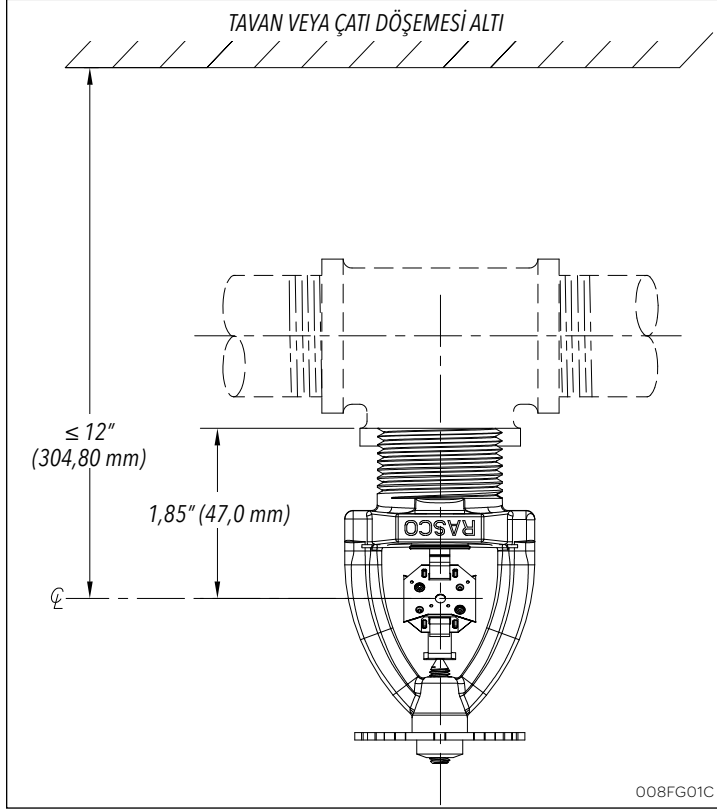
**7. Engeller:** Şemsiye modeliyle ilgili olarak genişletilmiş koruma alanlı otomatik sprinkler sistemleri için V.S.2-0'da belirtilen engel kılavuzlarını kullanın. Ayrıca, sarkık otomatik sprinklerin altında bulunan engellerle ilgili olarak V.S 2-0'da belirtilen engel kılavuzlarını kullanın, istisnai olarak, maksimum 1,25" (31 mm) enindeki tek bir nesnenin sprinklerden diklemesine olarak 16" (400 mm) uzakta olması kaydıyla, sprinklerden yatay olarak 12" (300 mm) mesafede olması tolere edilebilir. Diğer tüm tasarım detayları Veri Sayfası 8-9'a uygun olmalıdır. Diğer tüm montaj detayları Veri Sayfası 2-0'a uygun olmalıdır.

**8. FM Global Veri Sayfası 8-9'da kullanmak üzere bunu bir "Hızlı Tepkili" Genişletilmiş Koruma Alanlı Sprinkler olarak kabul etmektedir.**

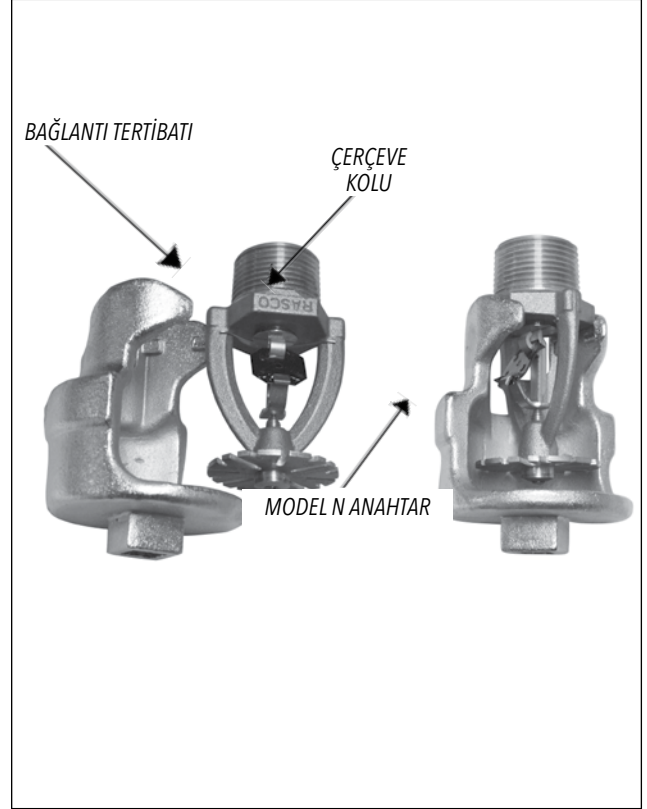
**9. NFPA #13'e (2013) göre yönlendirilen montajlarda,** N252EC yangın sprinkleri Kontrol Mod Spesifik Uygulama (CMSA) Sprinkler Sistemleri tanımına uymaktadır ve bölüm 21. kapsamındaki montaj için onaylanmıştır. Bölüm 3.6.4.1. Bölüm 8.11.1.1'de CMSA sprinkler sistemlerinin Bölüm 8.5'e ve üreticinin montaj talimatlarına göre monte edilmesi gerektiği belirtilmektedir.

## Teknik Veriler

Sprinkler Modeli	Türü	Sıcaklık Değeri		Maksimum Ortam Tavan Sıcaklığı		Nominal K-Faktörü gpm/psi <sup>1/2</sup> (l/min/bar <sup>-0,5</sup> )	Orifis Boyutu	Bağlantı Boyutu	Sprinkler Ht. İnç (mm)	Sprinkler Tanımlama Numarası (SIN)
		°F	°C	°F	°C					
N252 EC	Sarkık	165	74	100	38	25,2 (363)	1 inç	1" NPT (R1)	3,6 (91,5)	RA0842
		212	100	150	66					



Şek. 1 – Model N252 EC Sarkık



Şek. 2 – Model N Anahatar

FM Veri Sayfası 2-0, Tavan-termal eleman merkezi mesafesi: Maksimum 12"



Şek. 3 – Model N1 Anahatar

Sprinkler sistemlerinin montajında ve sökülmesinde sadece Model N (Şek. 2) veya N1 (Şek. 3) anahtarlar kullanın. Başka türde herhangi bir anahtar sprinklere zarar verebilir.

## Montaj

Model N252 sprinkler sistemleri gösterildiği gibi monte edilmelidir. Sprinkler sistemlerini tutarken, sprinkler sistemlerini sadece çerçeve kollar üzerinde tutun ve bağlantı düzeneği üzerine herhangi bir kuvvet uygulamayın. Model N252 EC sarkık sprinkler sistemleri için, sadece Model N anahtar kullanın (ref. Şek. 2). N1 anahtarı gömme olmayan tüm montajlarda da kullanılabilir (Şek. 3). Belirtilen dışında anahtarların kullanılması bu sprinkler sistemlerine zarar verebilir. Sprinkler sistemleri 22-30 ft-lb (29,8-40,71 N-m) tork arasında sıkılmalıdır. Önerilen torka sıkılmayan sprinkler sistemleri sızıntıya veya sprinkler sistemlerinin bozulmasına neden olabilir. Hasarlı sprinkler sistemleri derhal değiştirilmelidir.

## Bakım

Model N252 EC Sarkık Kontrol Mod Spesifik Uygulama Sprinkler Sistemleri kontrol edilmelidir ve sprinkler sistemi bakımı NFPA 25 ile yerel yasal yükümlülükler uygun olarak yapılmalıdır. Sprinkler sistemlerini sabun ve su, amonyak veya herhangi bir diğer temizlik sıvısı veya çözücü ile temizlemeyin. Yumuşak bir fırça veya yumuşak vakumlama ile tozu alın. Boyalı olan (fabrikada yapılan boya hariç) ya da fabrikadan çıktıktan sonra değiştirilen sprinkler sistemlerini kaldırın. Yedek bir sprinkler stoğu, hasarlı veya işletilen sprinkler sistemlerinin hızlı değiştirilmesine imkan sunacak şekilde muhafaza edilmelidir. Kurulumdan önce, sprinklerin yanlış çalışmasına veya çalışmamasına neden olabilecek hasar olasılığını en aza indirmek için, sprinkler sistemleri kullanıma kadar orijinal karton ve ambalajında muhafaza edilmelidir.

**Aşağıdaki tablolarda FM DS 8-9 uyarınca minimum çalıştırma basıncındaki asgari sprinkler sayısı yer almaktadır**

**Tablo 1 – Katı-Kazıklı, Paletlenmiş, Raf veya Bin Kutu depolama tertibatları için Tavan – Zemin koruması**

Tavan Yüksekliği	Sınıf 1, 2 & 3	Sınıf 4 ve Kartonlu Genleştirilmemiş Plastik	Kartonlu Genleştirilmiş Plastik	Kartonsuz Genleştirilmemiş Plastik	Kartonsuz Genleştirilmiş Plastik
10' (3,0)	YOK	YOK	6 @ 20 (1,4)	10 @ 7 (0,5) <b>Bkz. Not 4</b>	10 @ 7 (0,5) <b>Bkz. Not 4</b>
15' (4,5)	YOK	6 @ 20 (1,4)	6 @ 20 (1,4)	12 @ 7 (0,5) <b>Bkz. Not 4</b>	8 @ 20 (1,4) <b>Bkz. Not 4</b>
20' (6,0)	6 @ 20 (1,4)	6 @ 20 (1,4)	6 @ 20 (1,4)	8 @ 20 (1,4) <b>Bkz. Not 4</b>	8 @ 40 (2,8) <b>Bkz. Not 4</b>
25' (7,5)	6 @ 20 (1,4)	6 @ 20 (1,4)	6 @ 20 (1,4)	8 @ 40 (2,8) <b>Bkz. Not 4</b>	12 @ 40 (2,8) <b>Bkz. Not 4</b>
30' (9,0)	6 @ 25 (1,7)	6 @ 25 (1,7)	10 @ 40 (2,8) <b>Bkz. Not 4</b>	10 @ 40 (2,8) <b>Bkz. Not 4</b>	YOK
35' (10,7) <b>Bkz. Not 3</b>	8 @ 40 (2,8)	8 @ 40 (2,8)	YOK	YOK	YOK

**Tablo 2 – Açık Çerçevesi Rak Depolama Tertibatları için Tavan – Zemin koruması**

Tavan Yüksekliği	Sınıf 1, 2 & 3	Sınıf 4 ve Kartonlu Genleştirilmemiş Plastik	Kartonlu Genleştirilmiş Plastik	Kartonsuz Genleştirilmemiş Plastik	Kartonsuz Genleştirilmiş Plastik
15' (4,5)	YOK	6 @ 25 (1,7)	6 @ 25 (1,7)	12 @ 40 (2,8) <b>Bkz. Not 4</b>	12 @ 40 (2,8) <b>Bkz. Not 4</b>
20' (6,0)	6 @ 20 (1,4)	6 @ 25 (1,7)	6 @ 25 (1,7)	6 @ 90 (6,2)	YOK
25' (7,5)	6 @ 20 (1,4)	6 @ 25 (1,7)	6 @ 25 (1,7)	YOK	YOK
30' (9,0)	6 @ 30 (2,1)	6 @ 30 (2,1)	YOK	YOK	YOK
35' (10,7) <b>Bkz. Not 3</b>	8 @ 40 (2,8)	8 @ 40 (2,8)	YOK	YOK	YOK

**Notlar:**

1. Ürün sınıflandırmalarıyla ilgili açıklamalar için FM Veri Sayfası 8-1'e bakın
2. Veri Sayfası 2-0 Bölüm 2.2.3.4.2 uyarınca N252EC, termal eleman merkezi ile tavanın altındaki genişletilmiş korumalı ve maksimum dikey mesafe arasını 12" olarak kabul etmektedir.
3. Yüksekliğin 30' üzerinde olduğu tavanlarda, maksimum sprinkler aralığı 12' x 12'dir.
4. 500 gpm hortum akışı gerekmektedir.

Bu bültende sunulan ekipman Ulusal Yangın Önleme Birliği, Factory Mutual Research Corporation veya diğer benzer kurumların en son yayınlanan standartlarına ve ayrıca geçerli olan resmi kanun ve yönetmeliklere uygun olarak kurulmalıdır. Reliable tarafından üretilen ve dağıtılan ürünler 90 yılı aşkın bir süredir can ve mal güvenliği sağlamakta olup, Amerika Birleşik Devletleri, Kanada ve yabancı ülkeler genelinde yer alan en yüksek niteliklere sahip, saygın sprinkler yüklenicileri tarafından kurulmakta ve servis hizmeti verilmektedir.

Üretici firma:

**Reliable®**

**The Reliable Automatic Sprinkler Co., Inc.**

(800) 431-1588  
(800) 848-6051  
(914) 829-2042  
www.reliablesprinkler.com

Satış Ofisleri  
Satış Faks  
Şirket Ofisleri  
İnternet Adresi



Geri Dönüşümlü Kağıt

Gözden geçirme satırları güncellenmiş veya yeni verileri göstermektedir.

EG. ABD'de basılmıştır. 12/13

P/N 9999970347