

Reliable®

Modell N252 EC, hängend zur Feuereindämmung in spezifischen Anwendungen (CMSA)

Modell N252 (SIN RA0842) Nominaler K-Faktor = 25,2 Ein Sprinkler mit erweiterter Schutzfläche für die Anwendung in Lagerräumen

Eigenschaften

- Zugelassen von FM Global für folgende Lageranwendungen:
Für ungeschäumte Kunststoffe in Kartons der Klassen 1-4 unter Decken bis einschließlich 35 Fuß (10,7 m) Höhe. Sie können für den Schutz stabil gestapelter, palettierter, in Regalen oder Kästen und offenen Gestellen gelagerter Waren eingesetzt werden.*
- Zu anderen Lagergütern und Lagergut anordnungen siehe FM Global-Datenblätter 8-9.
- Zugelassen zur Installation gemäß NFPA 13 (2013). Für Lagergüter, Anordnungen und Auslegungskriterien: siehe NFPA 13, Kapitel 21.
- Regalsprinkler sind dann nicht erforderlich.*
- Erweiterte Schutzfläche, niedriger Druck und geringer Durchflussbedarf reduzieren:
 - Arbeitsaufwand
 - Rohrleitungen und Fittings
 - Feuerlöschpumpengröße
 - Tankgröße
- Auslösetemperaturen 165 °F (74 °C) und 212 °F (100 °C).
- Max. Entfernung zwischen Sprühteller und Decke beträgt 13 1/2" (343 mm). 12" (305 mm) zur Mittelachse des Thermoelements.
- Das ist ein Quick Response CMSA Sprinkler, der den Anforderungen von IFC 2015 zur Eliminierung von Rauch/Hitze-Dachluken in Lagerräumen entspricht.
- US Pat. Nr. 7.624.812
Andere Patente sind angemeldet.

* Siehe Auslegungskriterien für Details, Tabellen 1 und 2.



N252 EC Hängend

Listings und Zulassungen

FM-Zulassung als Sprinkler für Lagerräume.

Produktbeschreibung

Die hängenden Sprinkler des Modells N252 EC sind feuer-eindämmende Sprinkler mit erweiterter Schutzfläche für Lager-räume. Dies umfasst den Schutz der Lagerung und Auslage von Lagergut der Klassen I bis IV, ungeschäumte Kunststoffe mit oder ohne Schutzfolie in Kartons. Die Sprinkler des Modells N252 EC versorgen maximale Schutzflächen von bis zu 14 ft (4,27 m) x 14 ft (4,27 m), also 196 ft² (18,21 m²) im Vergleich zu ESFR-Sprinklern oder feuer-eindämmenden Sprinklern mit Standard-Schutzfläche oder für spezifische Anwendungsbe-reiche mit einer maximalen Schutzfläche von 100 ft² (9 m²) . Dadurch kann die Anzahl der erforderlichen Sprinkler reduziert werden, was wiederum Arbeits- und Materialkosten senkt. Der hängende feuer-eindämmende Sprinkler für spezifische Anwendungen Modell N252 ist nur für Decken-Sprinkleran-lagen konzipiert, bei denen keine zusätzlichen Regalsprinkler erforderlich sind.

Tabelle 1: Auslegungskriterien für FM-Klasse 4 und kartonierte ungeschäumte Kunststoffe in offenen Regalgestellen

Maximale Gebäudehöhe Fuß (m)	Maximale Lagerhöhe* Fuß (m)	Mindestdruck Psi (bar)	Maximaler Abstand Fuß (m)	Anzahl der Sprinkler in der Auslegung	Zulässiger Schlauch-durchfluss GPM (L/min)	Dauer der Wasserver-sorgung
25 (7,5)	20 (6,0)	25 (1,7)	14x14 (4,3x4,3)	6	250 (950)	1 Stunde
30 (9,1)	25 (7,6)	30 (2,1)	14x14 (4,3x4,3)	6	250 (950)	1 Stunde
35 (10,7)	30 (9,1)	40 (2,8)	12x12 (3,6x3,6)	8	250 (950)	1 Stunde

* Das Lagergut muss sich mindestens 3' (0,9 m) unterhalb des Sprühtellers befinden

Funktionsweise

Die hängenden feuerdämmenden Sprinkler mit erweiterter Schutzfläche für spezifische Anwendungen Modell N252 von Reliable nutzen eine Hebel-Schmelzlotverbindung. Wird die Auslösetemperatur erreicht, schmilzt das Lot und die beiden Verbindungshälften trennen sich, wodurch der Sprinkler ausgelöst wird und Wasser fließt.

FM zugelassen für Folgendes:

1. Anwendungsbereich: Diese FM-zugelassenen CMSA Sprinkler mit erweiterter Schutzfläche schützen kartonierete ungeschäumte Kunststoffe der Klassen 1-4 unter Decken bis einschließlich 35 Fuß (10,7 m) Höhe. Sie dürfen verwendet werden, um jede in Datenblatt 8-9 beschriebene Lageranordnung zu schützen; verfahrbare Regale müssen die erforderlichen Richtlinien erfüllen, um als offene Regalgestelle betrachtet zu werden. Der Mindestabstand zwischen Sprühteller und der Oberseite der gelagerten Ware beträgt 3 ft (0,9 m).

Auslösetemperatur: Der Sprinkler mit erweiterter Sprühfläche Modell N252 von Reliable ist mit Auslösetemperaturen von 165 °F (70 °C) oder 212 °F (100 °C) erhältlich. Verwenden Sie den Sprinkler mit der Nennauslösetemperatur von 165 °F (70 °C) für alle zulässigen Anwendungen, es sei denn, die Umgebungstemperatur des zu schützenden Gebäudes erfordert eine Auslösetemperatur von 212 °F (100 °C).

2. Hydraulische Auslegung: Setzen Sie die Auslegung dieser automatischen Sprinkler folgendermaßen an:

Stabil gestapelt, Palettiert, Regal- oder Kastenlagerung und in offenen Gestellen: Siehe Tabelle 1.

Lagerregale mit festen Einlegeböden: Legen Sie die Sprinkleranlage wie obenstehend für offene Gestelle beschrieben aus, jedoch gelten sowohl für die Erforderlichkeit als auch Auslegung des Brandschutzes durch Regalsprinkler die gleichen Anforderungen wie bei K16.8 (K240) CMSA-Sprinklern.

Form der Wirkfläche: Stützen Sie die Form der Wirkfläche auf einen Formfaktor von 1,2 für Deckenneigungen bis 5° und auf einen Formfaktor von 1,4 für Decken mit stärkerer Neigung (bis max. 10°).

3. Anlagentyp: Nassanlagen oder vorgesteuerte Sprinkleranlagen, deren Auslegung des Sprinklerschutzes auf diejenige einer äquivalenten Nassanlage gestützt werden kann, sind zulässig.

4. Sprinklerabstand: Die linearen Mindest- und Höchstabstände zwischen Sprinklern betragen 10 ft (3,1 m) bzw. 14 ft (4,2 m), jeweils für Deckenhöhen bis einschließlich 30 ft (9,0 m); für Deckenhöhen über 30 ft (9,0 m) und bis zu 35 ft (10,7 m) reduziert sich der maximale Sprinklerabstand auf 12 ft (3,6 m). die minimale und maximale Schutzfläche pro Sprinkler beträgt 100 ft² (9 m²) bzw. 196 ft² (18 m²), jeweils für Deckenhöhen bis einschließlich 30 ft (9,0 m); für Deckenhöhen über 30 ft (9,0 m) und bis zu 35 ft (10,7 m) reduziert sich die maximale Schutzfläche auf 144 ft² (13,5 m²).

5. Sprinklereinbauort hinsichtlich der Wände: Platzieren Sie die automatischen Sprinkler folgendermaßen zur Wand, senkrecht zur Wand gemessen: Minimaler horizontaler Abstand: 4" (100 mm).

Maximaler horizontaler Abstand, sofern nicht anders in entweder dem Datenblatt der spezifischen Gebäudenutzung oder dem Zulassungsleitfaden angegeben:

- Wand-Winkel größer als 90°: 7 ft (2,1 m) für Deckenhöhen bis zu 30 ft (9,0 m) bzw. 6 ft (1,8 m) für Deckenhöhen über 30 ft (9,0 m) und bis zu 35 ft (10,7 m).
- Wand-Winkel kleiner oder gleich 90°: 10 ft (3,0 m) für Deckenhöhen bis zu 30 ft (9,0 m) bzw. 8 ft (2,4 m) für Deckenhöhen über 30 ft (9,0 m) und bis zu 35 ft (10,7 m).

6. Sprinklereinbauort hinsichtlich der Decken: Platzieren Sie die automatischen Sprinkler hinsichtlich der Decken gemäß Datenblatt 2-0. Allerdings kann der minimale vertikale Abstand unter einer Decke auf 2" (50 mm) für glatte Decken oder 4" (100 mm) für unebene Decken reduziert werden.

7. Sprühbehinderungen: Verwenden Sie die im Datenblatt 2-0 erläuterten Richtlinien zu Sprühbehinderungen für automatische Sprinkler mit erweiterter Schutzfläche hinsichtlich des Sprühmusters. Verwenden Sie darüber hinaus die im Datenblatt 2-0 erläuterten Richtlinien für hängende automatische Sprinkler hinsichtlich Behinderungen unterhalb des Sprinklers, mit der Ausnahme, dass ein einzelnes Objekt bis zu einer maximalen Breite von 1,25" (31 mm) in weniger als Zoll. (300 mm) waagrecht Abstand vom Sprinkler toleriert werden kann, solange sich das Objekt mindestens 16" (400 mm) vertikal unterhalb des Sprinklers befindet. Alle anderen Auslegungsdetails sollten mit Datenblatt 8-9 übereinstimmen. Alle anderen Installationsdetails sollten mit Datenblatt 2-0 übereinstimmen.

8. FM Global listet dieses Modell als Sprinkler mit schnellem Ansprechverhalten (QR) und erweiterter Schutzfläche für den Einsatz gemäß Datenblatt 8-9.

9. Für NFPA #13 (2013) unterliegenden Installationsanforderungen der N252EC Sprinkler die Definition eines Sprinklers für feuerdämmende Anwendung (CMSA) und ist für Installationen gemäß Kapitel 21 genehmigt. Section 3.6.4.1. Abschnitt 8.11.1.1 gibt an, dass CMSA-Sprinkler gemäß Abschnitt 8.5 und den Installationsanweisungen des Herstellers zu installieren sind.

Technische Daten

Sprinklermodell	Typ	Auslösetemperatur		Maximale Deckentemp. in der Umgebung		Nominaler K-Faktor gpm/psi ^{1/2} (l/min.bar ^{0,5})	Blenden- größe	Gewin- degröße	Sprinkler- höhe Zoll (mm)	Sprinkler-Iden- tifikations- nummer (SIN)
		°F	°C	°F	°C					
N252 EC	Hängend	165	74	100	38	25,2 (363)	1"	1" NPT (R1)	3,6 (91,5)	RA0842
		212	100	150	66					

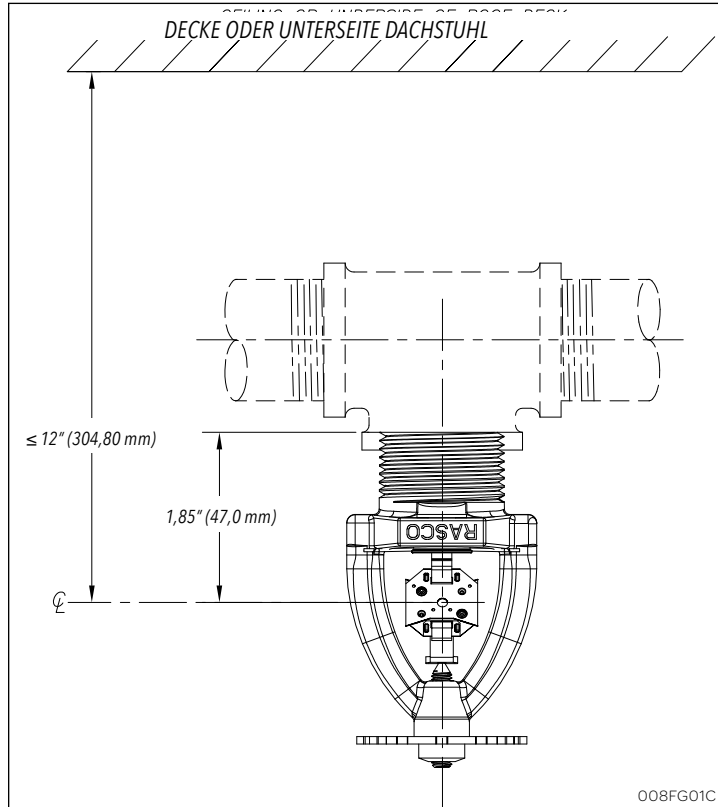


Abb. 1 – Modell N252 EC Hängend

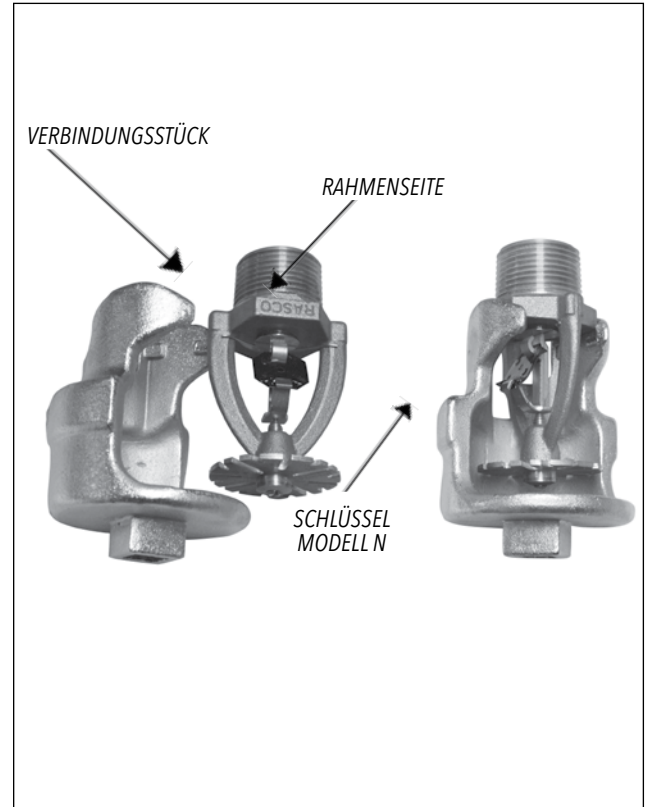


Abb. 2 – Schlüssel Modell N

FM Datenblatt 2-0, Decke bis Mitte Thermoelement:
Maximum 12"



Abb. 3 – Schlüssel
Modell N1

Nur die Schlüssel Modell N (Abb. 2) oder N1 (Abb. 3) zur Installation und Entfernung von Sprinklern verwenden. Andere Schlüssel können den Sprinkler beschädigen.

Installation

Die Sprinkler des Modells N252 sind wie abgebildet zu montieren. Fassen Sie die Sprinkler nur an den Rahmenseiten an und üben Sie keinerlei Druck auf das Verbindungsstück aus. Verwenden Sie zur Installation der hängenden Sprinkler Modell N252 EC nur den Schlüssel Modell N (siehe Abb. 2). Der N1 Schlüssel kann auch in allen nicht-zurückgesetzten Installationen verwendet werden (Abb. 3). Die Verwendung anderer Schlüssel als der angegebenen kann diese Sprinkler beschädigen. Die Sprinkler sollten mit einem Drehmoment zwischen 22 und 30 ft-lb (29,8 - 40,7 N-m) festgezogen werden. Werden die Sprinkler nicht mit dem angegebenen Drehmoment angezogen, kann dies zu Undichtigkeiten oder anderen Beeinträchtigungen führen. Beschädigte Sprinkler müssen sofort ersetzt werden.

Wartung

Die hängenden CMSA-Sprinkler des Modells N252 EC sollten überprüft und die Sprinkleranlage gemäß NFPA 25 und örtlichen rechtlichen Bestimmungen gewartet werden. Reinigen Sie die Sprinkler nicht mit Wasser und Seife, Ammoniak oder anderen Reinigungs- oder Lösungsmitteln. Entfernen Sie Staub mit einer weichen Bürste oder durch vorsichtiges Absaugen. Tauschen Sie alle Sprinkler aus, die lackiert (ausgenommen Werkslackierung) oder auf andere Weise nach dem Verlassen des Werks verändert wurden. Es sollte ein Bestand an Ersatzsprinklern geführt werden, um einen raschen Austausch beschädigter oder ausgelöster Sprinkler zu gewährleisten. Sprinkler sollten bis zur Installation in der Originalverpackung aufbewahrt werden, um mögliche Beschädigungen zu verhindern, die einen fehlerhaften Betrieb oder Funktionsausfall zur Folge haben könnten.

Die folgenden Tabellen zeigen die Mindestanzahl von Sprinklern bei einem Mindesteingangsdruck nach FM-Datenblatt 8-9

Tabelle 1 – Decke – Schutzgrade für stabil gestapelte, palettierte, Regal- oder Kastenlagergüter

Deckenhöhe	Klassen 1, 2 und 3	Klasse 4 und kartonierete ungeschäumte Kunststoffe	Schaumkunststoffe in Kartons	Ungeschäumte Kunststoffe in Kartons	Geschäumte Kunststoffe ohne Kartonschutz
10' (3,0)	N/A	N/A	6 bei 20 (1,4)	10 bei 7 (0,5) Siehe Anmerkung 4	10 bei 7 (0,5) Siehe Anmerkung 4
15' (4,5)	N/A	6 bei 20 (1,4)	6 bei 20 (1,4)	12 bei 7 (0,5) Siehe Anmerkung 4	8 bei 20 (1,4) Siehe Anmerkung 4
20' (6,0)	6 bei 20 (1,4)	6 bei 20 (1,4)	6 bei 20 (1,4)	8 bei 20 (1,4) Siehe Anmerkung 4	8 bei 40 (2,8) Siehe Anmerkung 4
25' (7,5)	6 bei 20 (1,4)	6 bei 20 (1,4)	6 bei 20 (1,4)	8 bei 40 (2,8) Siehe Anmerkung 4	12 bei 40 (2,8) Siehe Anmerkung 4
30' (9,0)	6 bei 25 (1,7)	6 bei 25 (1,7)	10 bei 40 (2,8) Siehe Anmerkung 4	10 bei 40 (2,8) Siehe Anmerkung 4	N/A
35' (10,7) Siehe Anmerkung 3	8 bei 40 (2,8)	8 bei 40 (2,8)	N/A	N/A	N/A

Tabelle 2 – Decke – Schutzgrade für Lageranordnungen in offenen Regalgestellen

Deckenhöhe	Klassen 1, 2 und 3	Klasse 4 und kartonierete ungeschäumte Kunststoffe	Schaumkunststoffe in Kartons	Ungeschäumte Kunststoffe in Kartons	Geschäumte Kunststoffe ohne Kartonschutz
15' (4,5)	N/A	6 bei 25 (1,7)	6 bei 25 (1,7)	12 bei 40 (2,8) Siehe Anmerkung 4	12 bei 40 (2,8) Siehe Anmerkung 4
20' (6,0)	6 bei 20 (1,4)	6 bei 25 (1,7)	6 bei 25 (1,7)	6 bei 90 (6,2)	N/A
25' (7,5)	6 bei 20 (1,4)	6 bei 25 (1,7)	6 bei 25 (1,7)	N/A	N/A
30' (9,0)	6 bei 30 (2,1)	6 bei 30 (2,1)	N/A	N/A	N/A
35' (10,7) Siehe Anmerkung 3	8 bei 40 (2,8)	8 bei 40 (2,8)	N/A	N/A	N/A

Anmerkungen:

1. Siehe FM-Datenblatt 8-1 zu Definitionen der Lagergutklassifikationen
2. Per Datenblatt 2-0 Abschnitt 2.2.3.4.2 gehört der N252EC standardmäßig zu Sprinklern mit erweiterter Schutzfläche und der maximale vertikale Abstand unterhalb der Decke beträgt 12" bis zur Mitte des Thermoelements.
3. Bei Deckenhöhen über 30' beträgt der Höchstabstand zwischen den Sprinklern 12' x 12'.
4. 500 GPM Schlauchdurchfluss erforderlich.

Die in diesem Datenblatt vorgestellten Produkte sind in Übereinstimmung mit den zuletzt veröffentlichten Richtlinien der National Fire Protection Association, der Factory Mutual Research Corporation, oder gleichwertiger Organisationen, sowie unter Einhaltung der in den anwendbaren gesetzlichen Regelwerken enthaltenen Bestimmungen anzubringen. Die von Reliable hergestellten und vertriebenen Produkte werden seit über 90 Jahren zum Schutz von Leben und Anlagen eingesetzt und von den zur Montage von Sprinklern qualifiziertesten und verlässlichsten Vertragspartner-Partnern Großbritanniens, der Vereinigen Staaten, Kanadas und anderer Länder installiert.

Hergestellt von



The Reliable Automatic Sprinkler Co., Inc.

(800) 431-1588

(800) 848-6051

(914) 829-2042

www.reliablesprinkler.com

Vertriebsbüros

Fax Vertriebsabteilung

Firmensitz

Internet-Adresse



Gedruckt auf Recyclingpapier

Revisions-Linien geben Aufschluss über aktualisierte oder neue Daten.

EG. Gedruckt in den USA 12/13 Art.-Nr. 9999970347