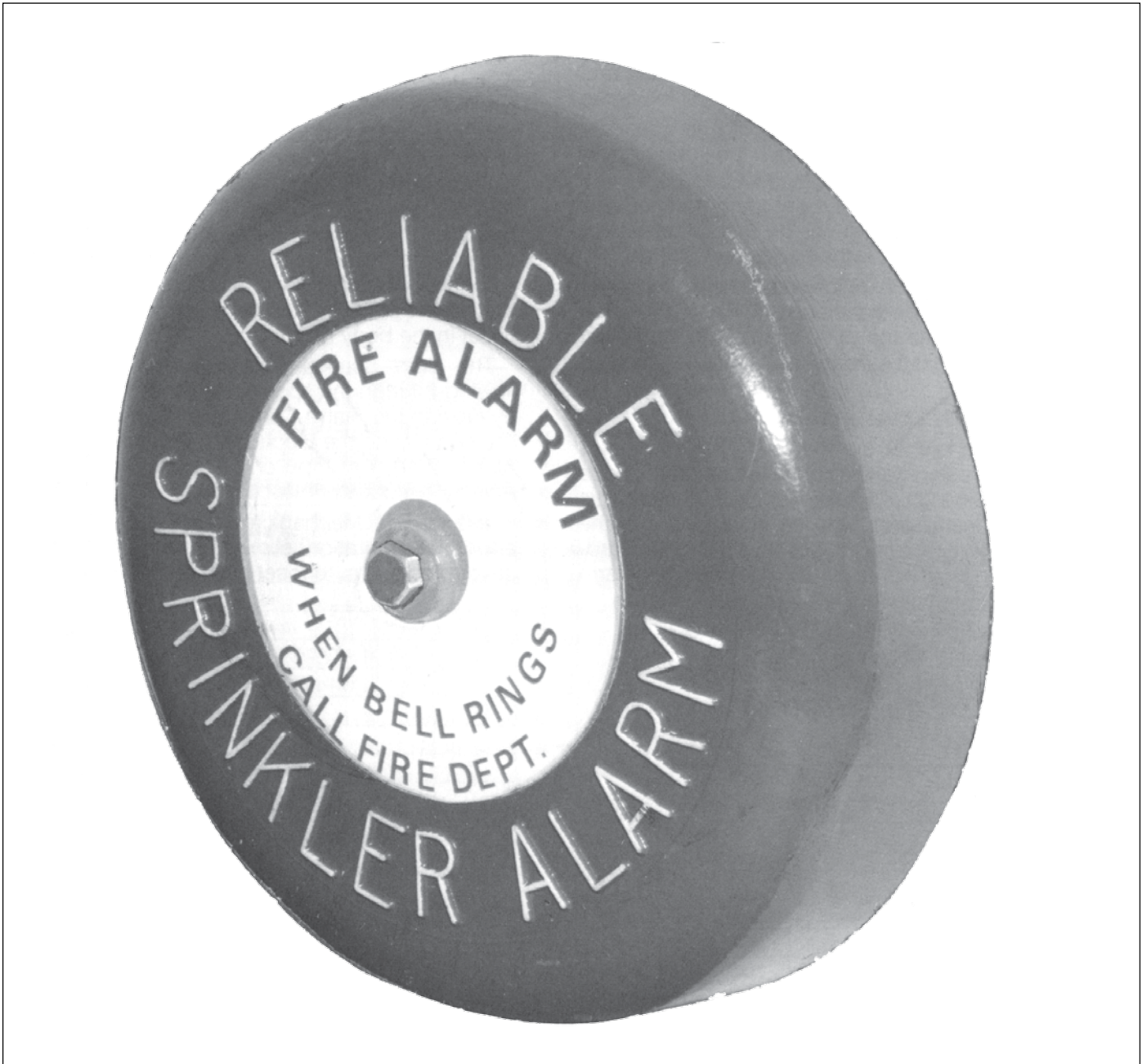


# Reliable®

## C型机械喷 洒器报警器

### 安装、运行、 保养与维护 说明

通过Underwriters Laboratories Inc. (cULus) 认证。通过了工厂互保研究中心 (FM)、美国及国外其它火灾保险和政府机构的认可。



## 安装说明

C型机械洒水器报警器应靠近（湿式）报警、干式或雨淋阀，以避免管线过长或在管道内安装许多接头。管道的总长不超过75英尺（22.9米），机械洒水器报警器也不得在阀门上方超过20英尺（6.1米）高度。如果需要超过75英尺（22.9米），连接到机械洒水器报警器的管线应增加一个或更多尺寸，以补偿由于水力摩擦带来的压力损失。

1. 在建筑墙面上确定位置并打洞，用于连接适当长度的3/4英寸（20毫米）支撑管，长度应当在穿过墙壁厚度之后再加1英寸（25毫米）。
2. 将支撑管组装到墙板（95106603）上，不需要取下号锣（93806612），并将该组件置于外墙上，支撑管应穿过墙壁。
3. 从主体（91006603）上取下主体盖（92106603）、盖垫圈（93706602）和佩尔顿水轮机（97006603）。
4. 如装配图纸所示，将墙壁支撑垫圈（96906603）置于支撑管上，将主体旋入支撑管，直到整个组件调准并固定到墙上。
5. 令驱动轴（96206603）穿过支撑管并滑入驱动轴转接器（90086601）。转动驱动轴，确保其正确插入（号锣将报警）。在驱动轴从主体轴毂凸出的位置做出标记并切开。
6. 在驱动轴到位后，确保尼龙轴承（90506603）在轴毂内，插入佩尔顿水轮机穿过该装置并到达驱动轴。转动佩尔顿水轮机，确保该组件可以自由转动，号锣会报警。
7. 将盖垫圈及主体盖安装到位。
8. 使用尺寸不小于3/4英寸（20毫米）的镀锌或黄铜管将报警入口连接到（湿式）报警、干燥管或雨淋阀。批准使用的3/4英寸（20毫米）过滤器可安装在（湿式）报警、干燥管或雨淋阀的报警出口附近。对于CE应用场合，要求提供的过滤器使用2<sup>2</sup>（50.8毫米）长螺纹接头安装在靠近C型机械洒水器报警器的旁边。当延迟器与报警阀相连时，过滤器应在延迟器出口处，除非延迟器在出口处配有批准使用的集成式过滤器。机械报警器管线应倾斜，以便排水返回经过过滤器。报警、干燥管及雨淋阀微调装置提供了排水出口。参见各阀门简报了解微调装置的安装。

1英寸（25毫米）排水出口应接入排放到敞式排水管中。

一个机械报警器不能与超过三套洒水器系统相连，这些系统应位于同一防火面积中。3/4英寸NPT（R3/4）回转止回阀必须在靠近接入机械报警器接合点的各条报警管线中。这样可确保来自于打开阀门报警口的水流直接进入水动机。应在靠近中心的每个止回阀阀瓣上钻出一个大约<sup>2</sup>（3.2毫米）直径的钻孔。

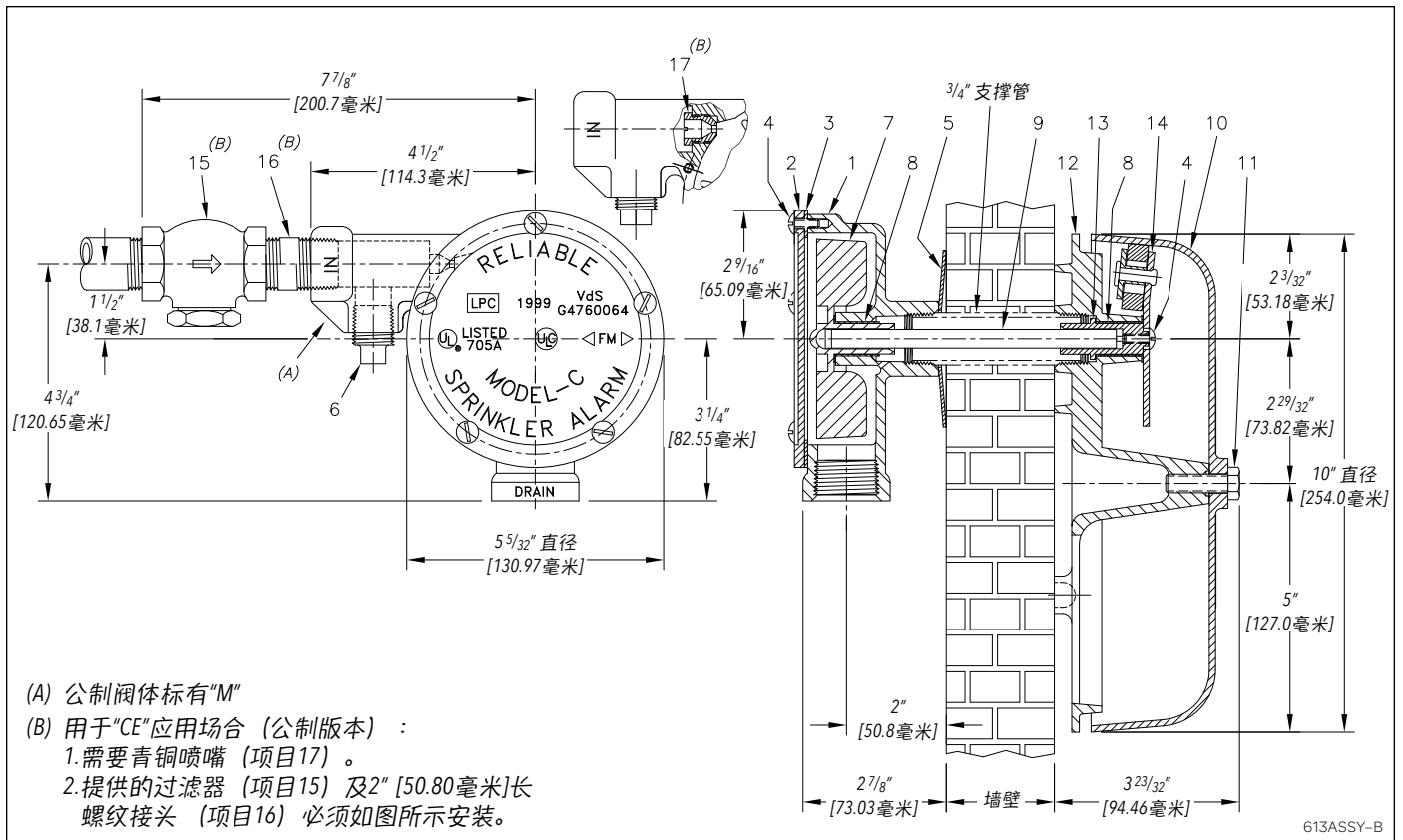
## 运行

由于消防用水流过3/4英寸（20毫米）过滤器及连接机械洒水器报警器到阀门的3/4英寸（20毫米）管道，当（湿式）报警、干燥管或雨淋阀运行时。在进入机械洒水器报警入口后，水流会通过喷嘴并撞击号锣，号锣会发出连续不断刺耳的报警声。在撞击佩尔顿水轮机后，水流会从主体腔的1英寸（25毫米）排水口排走。

只要有水流过洒水器系统，报警声将一直响起。关闭时可将连接机械洒水器报警器与（湿式）报警、干燥管或雨淋阀的报警管线中的报警控制阀关闭。通常，报警控制阀必须固定在打开位置。

C型机械洒水器报警器在每次运行后可自动设置，避免了取下盖板等重设内部装置的繁琐性。

C型机械洒水器报警器的额定最大允许流动压力为232磅/平方英寸（16巴）。



C型机械洒水器报警器

ASA (P/N 6302000100)

公制 (P/N 6302000300)

C型机械洒水器报警器零件表

项目	零件号	说明	ASA	公制
1	91006603	阀体, ASA	1	0
	91006604	阀体, 公制	0	1
2	92106603	护盖, ASA	1	0
	92106616	护盖, 公制	0	1
3	93706602	垫圈, 盖	1	1
4	95606604	螺丝, 阀体盖和转接器	6	6
5	96906603	垫圈, 墙壁支持	1	1
6	98604402	塞子, 清除	1	1
7	97006603	佩尔顿水轮机	1	1
8	90506603	轴承	2	2
9	96206603	轴, 驱动, 18"	1	1
10	93806612	号锣	1	1
11	91106601	螺栓, 号锣	1	1
12	95106603	承墙板	1	1
13	90086601	转接器, 驱动轴	1	1
14	73020063	撞击组件	1	1
15	78650200	过滤器, 3/4" 24网眼	1	1
16	98543232	螺纹接头, 3/4"x2" 长, 镀锌	0	1
17	98580011	喷嘴, 黄铜	0	1

如果需要更换的零件, 则只能使用Reliable的正牌零件。

在订购时, 应说明零件号、名称、型号及序列号。

## 测试

### 1. 报警阀安装

参见报警阀简报407、408或409。

不需通过报警阀即可对机械喷洒器报警器进行测试，即打开报警测试阀，报警测试阀位于将阀门本身连接到报警阀入口侧的管线中。

为测试机械喷洒器报警器及报警阀，应打开1英寸（25毫米）检查员测试连接。该连接通常位于系统末端或顶部线路中，其断开等同于一个自动喷洒器熔融。

### 2. 干燥管阀安装

参见干燥管阀简报350、353或354。

为测试机械喷洒器报警器，应打开报警测试阀，该阀门位于将喷洒器报警器连接到干燥管阀入口侧的管线中。

注：测试之后，必须排空报警管线中的水 – 参见干燥管阀检查与测试程序。

### 3. 雨淋阀安装

参见雨淋阀简报501或503。

为测试机械喷洒器报警器，应打开报警测试阀，该阀门位于将喷洒器报警器连接到雨淋阀入口侧的管线中。完成测试之后，推入机械球形坠阀的柱塞，直到所有水已从报警管线中排出。

## 维护

1. 喷洒器系统 – 参见NFPA 25手册 – 喷洒器系统的检测、测试与维护。
2. 过滤器 – 参见各个报警、干燥管或雨淋阀简报。有一个3/4英寸（20毫米）过滤器位于报警管线中。定期拆卸并清洁过滤器可清除积聚的垃圾和水垢，否则会影响水的流动，从而阻碍喷洒器报警器的正常运行。
3. 清除 – 应定期取下水动机中的清除塞（98604402），清除那些流过过滤器的垃圾和水垢。
4. 轴承 – 为尼龙轴承，不需要润滑。

## 检查

1. 检查号锣内侧是否有垃圾、孔窝等。
2. 确保号锣螺栓（91106601）上紧。
3. 确保3/4英寸（20毫米）过滤器保持清洁。  
**注：**参见“维护”。
4. 错误报警 – 参见报警阀简报407或408。

---

应按照全国防火协会、工厂互保研究中心或其它相关组织颁布的标准以及相关政府法规或条令的规定来安装本简报中所述的设备。

Reliable所生产、销售的产品能够在90多年的时间内保护用户的生命和财产安全，其安装与维修工作由遍布美国、加拿大及其它国家声誉卓越的优质喷洒器承包商负责完成。

生产商

**Reliable®**

**The Reliable Automatic Sprinkler Co., Inc.**

+1 (800) 431-1588

+1 (800) 848-6051

+1 (914) 829-2042

www.reliablesprinkler.com

销售办事处

销售传真

公司办事处

网址



可回收纸

修订行代表了更新或新数据。

EG. 美国印刷 3/13

P/N N9999970060