

Reliable®

Modell F1FR LO Snabbreagerande sprinklers, K8,0 (115 metrisk)

Modell F1FR LO-sprinklertyper

- Standard spray upprätt
- Standard spray hängande
- Konventionell

Modell F1FR LO-infällda sprinklertyper

- Infällda standard spray hängande

För sprinklertyper av modell F1FR 1/2" K 5,6 (80), 4,2 (60) och 2,8 (40), se bulletin 014 för tekniska specifikationer och godkännanden.

Listningar och godkännanden

1. Listad av Underwriters Laboratories, Inc. (UL)
2. Listad av Underwriters' Laboratories of Canada (ULC)
3. Factory Mutual Approvals (FM)
4. Loss Prevention Council (LPCB, UK)
5. VdS Schadenverhütung GmbH
6. EC-certifikat: 1438-CPD-0049 (R3612)
1438-CPD-0048 (R3622)
1438-CPD-0047 (R3672)

UL:s listingskategori

Sprinklers, automatiska och öppna
Snabbreagerande sprinkler

UL-nummer

VNIV

Produktbeskrivning

Reliables modeller F1FR LO och F1FR LO-infällda sprinklers är snabbreagerande sprinklers som kombinerar hållbarheten hos en standardsprinkler med den attraktiva låga profilen hos en dekorativ sprinkler.

Modellerna F1FR LO och F1FR LO-infällda automatiska sprinklers använder en 3,0 mm bräcklig glasampull. Dessa sprinklers har visat upp responstider i laborietester som är fem till tio gånger snabbare än responstiden hos standardsprinklers. Denna snabba respons gör det möjligt för modellerna F1FR LO och F1FR LO-infällda sprinklers att sprida vatten på en brand mycket snabbare än standardsprinklers i samma temperaturklass.

Glasampullen består av en noggrant kontrollerad mängd specialvätska, hermetiskt tillsluten inuti en noggrant tillverkad glaskapsel. Denna glasampull är speciellt konstruerad för att tillhandahålla en snabb termisk respons. Resterande delar är tillverkade av mässing, koppar och beryllium-nickel.

Vid normala temperaturer innehåller glasampullen vätska i både vätskeform och gasform. Gasformen kan ses som en liten bubbla. När värme tillförs expanderar vätskan och tvingar bubblan att bli mindre och mindre allteftersom vätsketrycket ökar. Fortsatt uppvärmning tvingar vätskan att tryckas ut mot



Upprätt



Hängande



Konventionell



Infällda, hängande sprinklers (modell FP visas)

ampullens väggar. Detta gör att glaset splittras, vilket i sin tur öppnar kanalen för vattnet och får deflektorn att fördela det utströmmande vattnet.

Sprinklerns temperaturklass identifieras genom färgen på glasampullen.

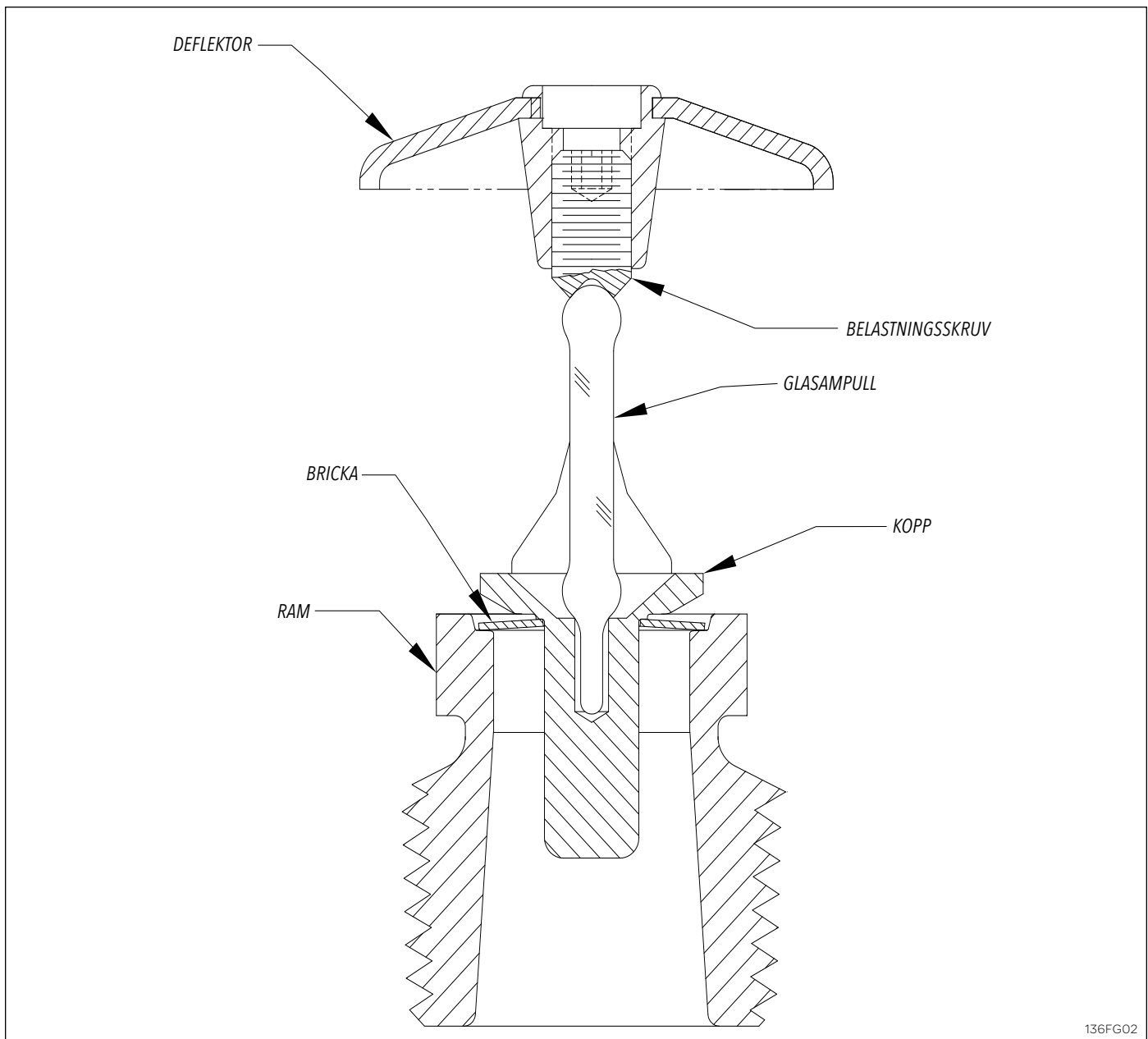
Applikation

Snabbreagerande sprinklers används i fasta brandskyddssystem: Våta, torra, deluge- eller förtidssystem. Försiktighet måste iaktas så att munstycksöppning, temperaturklass, deflektortyp och sprinklertyp är i enlighet med de senast publicerade normerna från National Fire Protection Association eller den myndighet som godkänner installationen. Snabbreagerande sprinklers är avsedda att installeras enligt NFPA 13, FM Global Loss Prevention datablad 2-8N eller andra tillämpliga standarder. Snabbreagerande sprinklers och standardresponsprinklers bör inte blandas med varandra.

Installation

Snabbreagerande sprinklers är avsedda att installeras enligt NFPA 13, FM Global Loss Prevention datablad 2-8N eller andra tillämpliga standarder. Snabbreagerande sprinklers och standardresponsprinklers bör inte blandas med varandra.

Modell F1FR LO-infällda snabbreagerande sprinklers måste installeras enligt bilden. Täckbrickna av modell F1 eller F2 som visas här är de enda infällda täckbrickor som får användas på modell F1FR LO-sprinklers. Användning av andra infällda täckbrickor upphäver alla godkännanden och garantier.



136FG02

Tekniska data:

Modeller	Respons	Deflektorinställning	Nominell K-Faktor	Gångstorlek	Max. arbetstryck	Min. arbetstryck	Temperaturklass	Ytbehandling
F1FR LO	Snabbreagerande	Upprätt Hängande Konventionell	K 8,0 (115 metrisk)	3/4" NPT eller ISO7-1 R3/4	175 psi ⁽¹⁾	7 psi	Se tabellen "Temperaturklasser"	Se "Tabell för ytbehandling"

Materialuppgifter:

Ram	Deflektor	Belastningsskruv	Kopp	Bricka	Glasampull
DZR-mässing QM-mässing	CDA-legering 510	CDA-legering 210, 220, 314, 316, 360 eller CDA-legering 544	CDA-legering 314 eller CDA-legering 353	Nickellegering 440 eller legering 360 överdragen med självhäftande tejp av PTFE	Glas

Se tabellen "Installationsdata" på sidan 3 för ytterligare information.

⁽¹⁾ Hängande, infällda hängande och upprätta sprinklers av modell F1FR LO (SIN R3612 och R3622) är cULus-listade för 250 psi (17 bar).

Modell F1FR LO-snabbreagerande upprätta, hängande och konventionella sprinklers

Installationsnyckel: Sprinklernyckel modell D

Installationsdata:

Sprinklertyp	Nominell K-Faktor		Sprinklerhöjd	Organisationer som utfärdar godkännanden	Sprinklerns identifikationsnummer (SIN)	
	US	Metrisk			SSU	SSP
Standard-upprätta (SSU) och hängande (SSP) deflektorer märkta för att ange läge						
17/32" (20 mm) stort munstycke med 3/4" NPT (R3/4) gänga	8,0	115	2,3" (58 mm)	1, 2, 3, 4, 5, 6	R3622 ⁽¹⁾⁽²⁾⁽³⁾	R3612 ⁽²⁾⁽³⁾
Konventionell installation i upprätt eller hängande position						
20 mm stort munstycke med 3/4" NPT (R3/4) gänga	8,0	115	58 mm	4	R3672	

⁽¹⁾ Polyesteröverdragen upprätt UL- och ULC- listad, korrosionsbeständig R3622.

⁽²⁾ FM-godkänd för polyesteröverdragen sprinkler. R3622, R3612.

⁽³⁾ Kemisk nickel PTFE-pläterad - UL-listad, korrosionsbeständig



Upprätt



Hängande



Konventionell

Modell F1FR LO-snabbreagerande infälld hängande sprinkler ⁽¹⁾

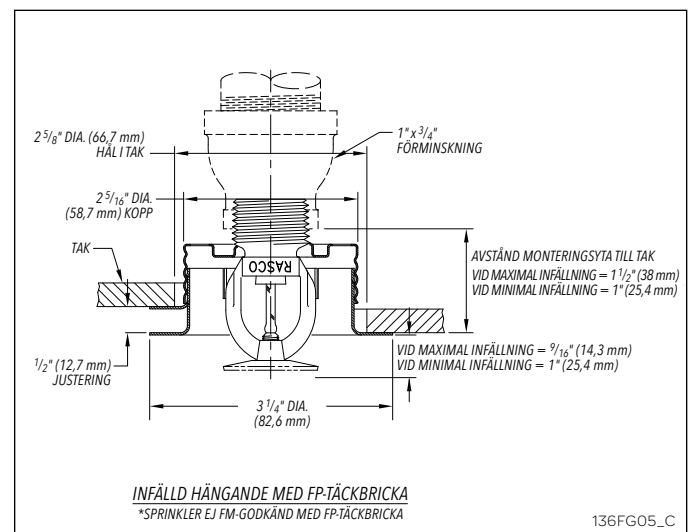
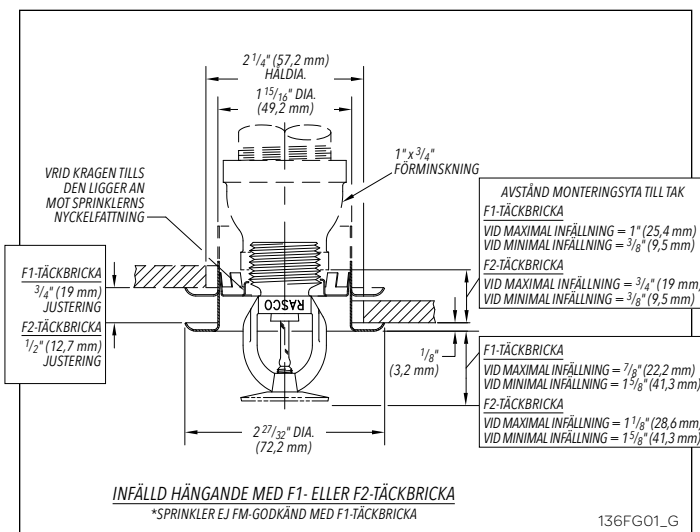
Installationsnyckel: Sprinklernyckel modell GFR2

Installationsdata:

Nominell öppning	Gängstorlek "T"	Nominell K-Faktor		Sprinklerhöjd	Organisationer som utfärdar godkännanden ⁽¹⁾			Sprinklerns identifikationsnummer (SIN)
		US	Metrisk		F1	F2	FP	
17/32" (20 mm)	3/4" NPT (R3/4)	8,0	115	2,3" (58 mm)	1, 2	1, 2, 3	1, 2	R3612 ⁽²⁾

⁽¹⁾ Se täckbrickans datablad för dimensioner.

⁽²⁾ Kemisk nickel PTFE-pläterad - UL-listad, korrosionsbeständig



Vid installation av modell F1FR LO-sprinklers använd sprinkleryckeln av modell D. Vid installation av modell F1FR LO-infällda hängande sprinklers eller sidoväggssprinklers, använd sprinkleryckeln av modell GFR1. Annan typ av nyckel kan skada dessa sprinklers.

Obs! En läckagetät 1/2" NPT (R1/2) sprinklerskarv kan åstadkommas med ett åtdragningsmoment på 8-18 ft-lb (11-24 N-m). Dra inte åt sprinklerna med högre moment än det rekommenderade. Det kan orsaka läckage och försämrad sprinklerfunktion.

Glasampullsprinklers har orangefärgad skydd för glasampullen för att minimera skador på denna under transport, hantering och installation. TA BORT SKYDDET FÖRST DÅ SPRINKLERSYSTEMET TAS I ANVÄNDNING SOM BRANDSKYDD. Borttagning av skyddet i förväg lämnar glasampullen utan skydd och gör att den lätt kan skadas. RASCO-nycklar är utformade för att installera sprinklers när kåpor är på plats. TA BORT SKYDDEN GENOM ATT LOSSA HAKEN FÖR HAND. ANVÄND INTE VERKTYG FÖR ATT TA BORT SKYDDEN.

Temperaturklasser

Klassificering	Sprinkler-temperatur		Maximal omgivnings-temperatur		Färg glasampull
	°F	°C	°F	°C	
Vanlig	135	57	100	38	Orange
Vanlig	155	68	100	38	Röd
Mellanliggande	175	79	150	66	Gul
Mellanliggande	200	93	150	66	Grön
Hög ⁽¹⁾	286	141	225	107	Blå

⁽¹⁾ Ej tillgänglig för infällda sprinklers.

Underhåll

Modell F1FR LO och F1FR LO-infällda sprinklers bör inspekteras och sprinklersystemet underhållas i enlighet med NFPA 25. Rengör inte sprinklerna med tvålatten, ammoniak eller andra rengöringsvätskor. Avlägsna damm med hjälp av en mjuk borste eller lätt dammsugning. Demontera alla sprinklers som har målats över (på annat sätt än som skett i fabriken) eller som är skadade på annat sätt. Ett lager av reservsprinklers bör finnas för att möjliggöra ett snabbt utbyte av skadade sprinklers eller av sprinklers som aktiverats. Före installation måste sprinklerna förvaras i sina originalkartonger och förpackningar tills de ska användas för att eliminera risken för skador som kan leda till funktionsfel.

Sprinklertyper

Standard upprätt
Standard hängande
Konventionell
Infälld hängande

Ytbehandlingar ⁽¹⁾⁽²⁾

Standardytbehandlingar	
Sprinkler	Täckbricka
Brons Krompläterad Polyesteröverdragen ⁽⁴⁾⁽⁵⁾	Mässing Krompläterad ⁽³⁾ Vitmålad ⁽³⁾
Speciella ytbehandlingar	
Sprinkler	Täckbricka
Kemisk nickel PTFE ⁽⁶⁾ Ljus mässing Svartpläterad Svartmålad Benvit Satinkrom	Kemisk nickel PTFE Ljus mässing Svartpläterad Svartmålad Benvit Matt förkromning

⁽¹⁾ Andra ytbehandlingar och färger finns tillgängliga för specialbeställning. Råd gör med fabriken för mer information.

⁽²⁾ FM-godkännanden är begränsade till ytbehandlingar av brons och mässing, krom eller svartpläterade.

⁽³⁾ FP-täckbricka som trycks på/skrivas av.

⁽⁴⁾ cULus-listad korrosionsbeständighet. SIN R3622.

⁽⁵⁾ FM-godkänd för SIN R3622, R3612

⁽⁶⁾ cULus-listad korrosionsbeständighet SIN R3622 och R3612

Obs! För information om hängande FM-godkända med 1/2" munstycke och vitt polyesteröverdrag, cULus-listade med vitt och svart polyester och kemisk nickel PTFE-pläterade korrosionsbeständiga sprinklers, se bulletin 014.

Maximalt arbetstryck

175 psi (12 bar)

SIN R3612 och R3622 är cULus-listade för 250 psi (17 bar) 100% fabrikstestade för ett hydrostatiskt tryck på 500 psi (34,5 bar)

Beställningsinformation

Ange:

1. Sprinklermodell
2. Sprinklertyp
3. Munstycksöppning
4. Deflektortyp
5. Temperaturklass
6. Ytbehandling sprinkler
7. Typ av täckbricka
8. Ytbehandling täckbricka (då så är tillämpligt)

Obs! Vid beställning av F1FR LO-infällda sprinklers, packas täckbrickor och sprinklers separat.

Utrustningen som presenteras i denna bulletin måste installeras i enlighet med senast publicerade standarder utgivna av National Fire Protection Association, Factory Mutual Research Corporation eller andra liknande organisationer och även i enlighet med statliga lagar eller förordningar närhelst sådana är tillämpliga. Produkter som tillverkas och distribueras av Reliable har skyddat liv och egendom under mer än 90 år och installeras och underhålls av de mest välutbildade och respekterade sprinklerentreprenörerna som finns i USA, Kanada och andra länder.

Tillverkad av

Reliable[®]

The Reliable Automatic Sprinkler Co., Inc.

(800) 431-1588

(800) 848-6051

(914) 829-2042

www.reliable sprinkler.com

Försäljningskontor

Fax till försäljningen

Företagets kontor

Internet adress



Retur-papper

Revisionslinjer visar på uppdaterade eller nya data

EG. Tryckt i USA 12-2015

Det.nr 9999970027