

Reliable®

G6-80 K8.0 (115 公制) 型大面积隐蔽式快速反应 低火险横向侧墙喷洒器 (SIN RA4762)

覆盖面积

**18英尺 x 22英尺 (5.5米 x 6.7米),
16英尺 x 24英尺 (4.9米 x 7.3米)**

特点:

1. 平盖板 (实心或多孔)
2. K系数为8.0 (115公制)
3. 经过认证, 适用于大面积快速反应低火险场合
4. 喷洒器组件与盖板分开包装。
5. 1/4英寸 (6.3毫米) 盖板调整值
6. 盖板有多种颜色和表面漆可选

许可机构

1. 通过美国保险商实验室 (Underwriters Laboratories Inc.) 及加拿大UL认证 (cULus), 适用于大面积快速反应低火险场合。

UL认证类别

开放式自动喷洒器
快速反应大面积喷洒器

产品说明

G6-80型大面积隐蔽式快速反应低火险横向侧墙喷洒器是一款美观的隐蔽式喷洒器装置, 使用推开/拉关盖板组件。该喷洒器装置本身配有保护帽。

平盖板采用135 °F (57 °C) 常温焊料焊接到护边。喷洒器通过使用G6型喷洒器扳手安装在喷洒器接头上。

当环境温度上升时, 接合盖板的焊料会融化, 使这部分松开并在持续上升的环境温度中暴露出内部的喷洒器。

G6-80型采用了快速反应焊接连接。与同样额定温度的标准反应喷水器相比, 快速反应喷洒器对火喷水开始地更早。

G6-80型喷洒器认证的最高使用压力为175磅/平方英寸 (12.0巴)



应用与安装

根据NFPA 13要求, G6-80型喷洒器应安装在低火险场合。这款喷洒器特别适合学生宿舍、酒店、医院和养老院的非腐蚀环境。

G6-80型隐蔽式横向侧墙喷洒器使用的组件具有弹簧式展开导流板。该组件配有美观的135 °F (57 °C) 推开/拉关盖板装置, 可实现 1/4英寸 (6.3毫米) 的调节。

在喷洒器螺纹上涂抹一层特氟纶*螺纹密封剂。先在墙壁上打一个 2 5/8英寸 (66.7毫米) 直径的孔, 然后使用G6型扳手安装并正确定向喷洒器如下:

不得取掉工厂安装的塑料保护帽, 因其尺寸非常适于G6扳手的使用。注意, 只有当喷洒器导流板方向片 (图1) 与扳手卡槽对准时, 喷洒器才能啮合。G6型扳手的泡沫调平垫片和上表面可协助安装人员准确定向喷洒器。在使用14到20 ft-lb (19到27 N-m) 的最小到最大扭矩实现防漏接合后, 可进行最后调平。不要通过过紧喷洒器组件来弥补不适当的接头尺寸, 而应重新调整喷洒器接头。保留保护帽, 确保在墙壁抹灰、贴墙纸或上涂漆时保护喷洒器。

隐蔽式盖板/杯组件仅许可与特定喷洒器配合使用。如果G6-80型横向侧墙喷洒器使用其它任何隐蔽式盖板/杯组件, 或者如果本专用隐蔽式盖板组件在任何非特别指定的喷洒器上使用, 将使任何保证、保修、认证、许可失效。

*杜邦注册商标

技术数据:

额定K系数		螺纹尺寸	额定温度		最高环境温度	最大工作压力	喷洒器识别号码 (SIN)
美国	公制		喷洒器	护盖			
8.0	115	3/4" NPT或 ISO 7-R3/4	165 °F (74 °C)	135 °F (57 °C)	100 °F (38 °C)	175 psi (12 bar)	RA4762

覆盖面积							
最大安装覆盖面积 宽度 x 长度		导流板到天花板距离		最低所需流速		最低所需压力	
英尺 x 英尺	米 x 米	英寸	毫米	加仑/分钟	升/分钟	磅/平方英寸	巴
14x22	4.3x6.7	4-6	102-152	31	117.3	15.0	1.03
14x22	4.3x6.7	6-12	152-305	35	132.5	19.1	1.3
14x24	4.3x7.3	4-6	102-152	35	132.5	19.1	1.3
14x24	4.3x7.3	6-12	152-305	39	147.6	23.8	1.6
16x16	4.9x4.9	4-12	102-305	26	98.4	10.6	0.7
16x18	4.9x5.5	4-12	102-305	29	109.8	13.1	0.9
16x20	4.9x6.1	4-12	102-305	32	121.1	16.0	1.1
16x22	4.9x6.7	4-12	102-305	36	136.2	20.2	1.4
16x24	4.9x7.3	4-12	102-305	39	147.6	23.8	1.6
18x18	5.5x5.5	4-12	102-305	33	124.9	17.0	1.2
18x20	5.5x6.1	4-12	102-305	36	136.2	20.2	1.4
18x22	5.5x6.7	4-12	102-305	40	151.4	25.0	1.7

许可类型

快速反应，大面积 - 低火险横向侧墙。

喷洒器之间的最小间隔 - 8英尺 (2.4米)。

仅在NFPA 13定义的光滑、平坦的水平天花板下安装。

维护

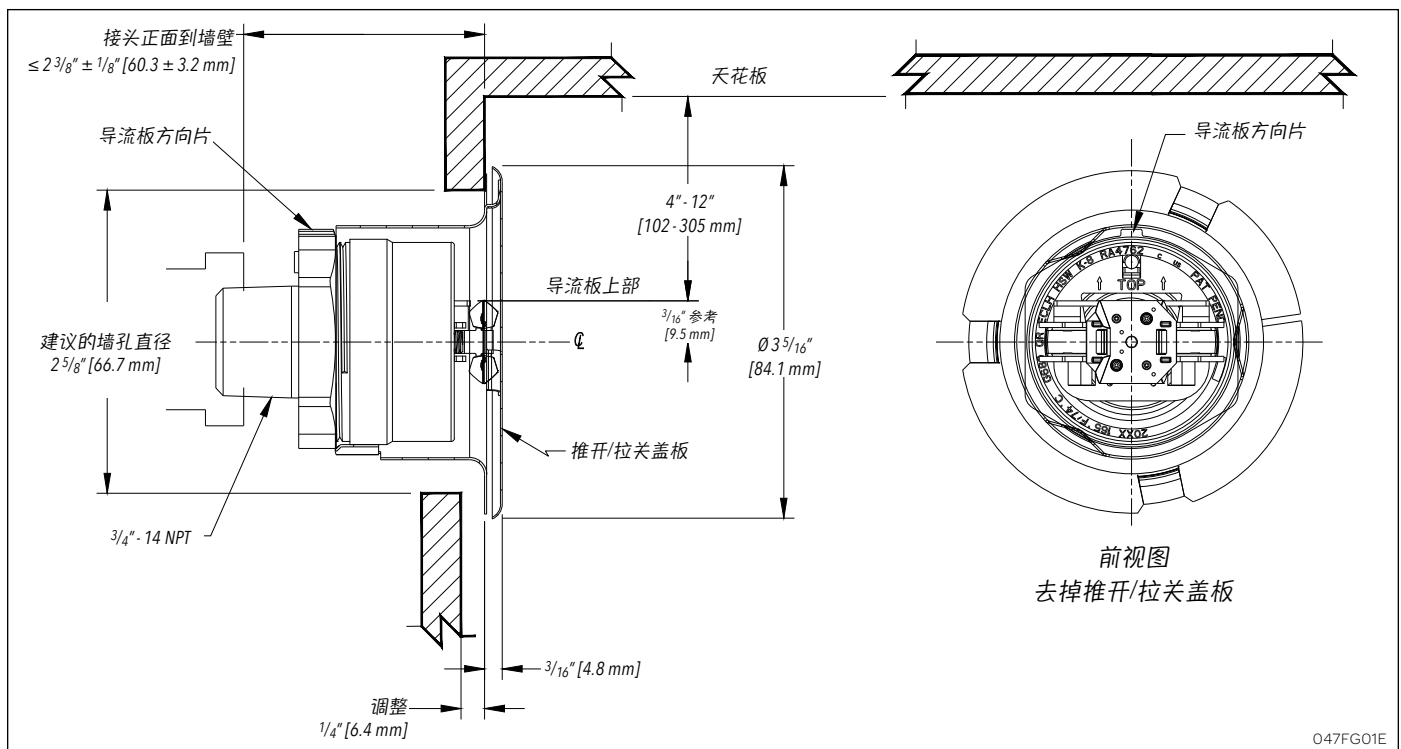


图1

G6-80型隐蔽式喷洒器应按照NFPA 25要求进行检查与喷洒器系统维护。不得用肥皂水、氨水及其它清洗液清洗喷洒器。可用软刷或轻柔的真空吸尘方式清除灰尘。应更换被涂漆（不是原装涂漆）或损坏的喷洒器或盖板组件。应随时准备备用喷洒器和盖板组件，以便快速更换已损坏或过期的喷洒器。安装之前，喷洒器应保存在原装纸盒及包装内直到使用，这样可尽量减少喷洒器的损坏，否则会导致运行故障或无法使用。

G6-80 型大面积隐蔽式快速反应 低火险横向侧墙喷洒器规格

喷洒器应为大面积快速反应喷洒器，经cULus认证在低火险场合使用。喷洒器采用青铜机架结构，带有黄铜盖板和铜合金固定凸缘组件。防水密封组件包括特氟龙涂层贝氏弹簧垫圈和不含塑料件的精制黄铜杯组件。使盖板附着在喷洒器杯的方法应为推开拉关设计，允许1/4英寸的盖板调节。喷洒器的额定K系数为8.0（115公制）喷洒器额定温度为165 °F（74 °C），盖板额定温度为135 °F（57 °C）。喷洒器最大覆盖面积应为16英尺x24英尺（4.9米x7.4米）or 18英尺x22英尺（5.5米x6.7米），最小侧向间距为8英尺（2.4米）。额定工作压力为175磅/平方英寸（12.0巴）。应提供并在出厂前在喷洒器杯内安装一个塑料保护帽，以防止在盖板安装前的施工过程中损坏喷洒器。安装螺纹应为 [1-英寸 NPT] [ISO 7-R3/4]。盖板表面漆：[铬] [白色] [定制颜色-指定]。大面积隐蔽式横向侧墙喷洒器为Reliable G6 – 80型。SIN RA4762（简报047）。

订购信息

规定：

1. 喷洒器：G6-80型
2. 盖板类型：实心或多孔
3. 盖板表面漆

安装扳手

N型扳手

安装辅助

配备了塑料保护帽，在安装过程中使用。

盖板表面漆⁽¹⁾

标准表面漆
铬 白色漆
特殊应用表面漆
青铜 黑色喷漆 浅白色漆

⁽¹⁾ 可提供其它颜色及表面漆。可向工厂了解详情。

注：在工厂原装表面漆上喷涂油漆或其它涂层将令所有许可与保修失效。

Reliable... 专为全面保护

Reliable可提供多种喷洒器部件。以下为部分精密制造的Reliable产品，始终保护用户的生命和财产免受火灾威胁。

- 自动喷洒器
- 平齐型自动喷洒器
- 内凹式自动喷洒器
- 隐蔽式自动喷洒器
- 可调式自动喷洒器
- 干式自动喷洒器
- 中级喷洒器
- 开式喷洒器
- 喷嘴
- 报警阀
- 延迟器
- 干燥管阀
- 干燥管阀加速器
- 机械喷洒器警报
- 电气喷洒器报警开关
- 水流探测器
- 雨淋阀
- 探测器止回阀
- 止回阀
- 电气系统
- 喷洒器应急柜
- 喷洒器扳手
- 喷洒器孔罩与护板
- 检查员测试连接
- 即视排水
- 球形滴口与鼓形滴口
- 控制阀密封
- 空气维护装置
- 空气压缩机
- 压力计
- 识别标识
- 消防队连接

应按照全国防火协会、工厂互保研究中心或其它相关组织颁布的标准以及相关政府法规或条令的规定来安装本简报中所述的设备。

Reliable所生产、销售的产品能够在90多年的时间内保护用户的生命和财产安全，其安装与维修工作由遍布美国、加拿大及其它国家声誉卓越的优质喷洒器承包商负责完成。

生产商

Reliable®

The Reliable Automatic Sprinkler Co., Inc.

+1 (800) 431-1588

+1 (800) 848-6051

+1 (914) 829-2042

www.reliablesprinkler.com

销售办事处

销售传真

公司办事处

网址



可回收纸

修订行代表了更新或新数据。

EG.美国印制 05/15 P/N 9999970456