

# Reliable®

## Sprinkler lateral horizontal oculto de resposta rápida e cobertura estendida para ocupação de risco leve Modelo G6-80 K8,0 (115 SI) (SIN RA4762)

Bulletin 047 Rev. A\_PT

### Cobertura de 18 ft x 22 ft (5,5 m x 6,7 m), 16 ft x 24 ft (4,9 m x 7,3 m)

#### Características:

1. Espelho plano (liso ou perfurado).
2. Fator K de 8,0 (115 SI).
3. Listado como sprinkler de resposta rápida e cobertura estendida para ocupações de risco leve.
4. Sprinkler e espelho embalados separadamente.
5. Ajuste do espelho de 1/4" (6,3 mm).
6. Espelho disponível em uma ampla variedade de cores e acabamentos.

#### Organizações aprovadoras

1. Listado para uso em ocupações de risco leve pelo Underwriters Laboratories Inc. e certificado pelo UL para o Canadá (cULus).

#### Categoria de listagem do UL

Sprinklers, automáticos e abertos  
Sprinkler de resposta rápida e cobertura estendida

#### Descrição do produto

O sprinkler lateral horizontal oculto de resposta rápida e cobertura estendida Modelo G6-80 da Reliable é um sprinkler oculto atraente que utiliza um espelho de encaixe. O sprinkler é enviado com uma tampa protetora.

O espelho é preso à saída usando-se uma solda de classificação de temperatura ordinária de 135 °F (57 °C). O sprinkler é instalado à conexão com o auxílio de uma chave de sprinkler Modelo G6.

Quando a temperatura ambiente aumenta, a solda que prende o espelho derrete, soltando-o e expondo assim o sprinkler no interior do recesso à temperatura ambiente em elevação.

O Modelo G6-80 utiliza um elemento fusível de resposta rápida. Sprinklers de resposta rápida são projetados para aplicar água a um incêndio com muito mais rapidez que os sprinklers de resposta padrão de mesma temperatura nominal.

O sprinkler modelo G6-80 está listado para uma pressão máxima de trabalho de 175 psi (12,0 bar).



#### Aplicação e instalação

O sprinkler Modelo G6-80 se destina à instalação em ocupações de risco leve, de acordo com a norma NFPA 13. Este modelo é especialmente adequado para utilização em ambientes não corrosivos em dormitórios de estudantes, hotéis, hospitais e instalações de cuidados de saúde.

Os sprinklers laterais horizontais ocultos Modelo G6-80 utilizam um conjunto de sprinkler com defletor acionado por ação de mola. O conjunto é complementado com a instalação de um espelho de encaixe atraente para 135 °F (57 °C), que proporciona um ajuste de 1/4" (6,3 mm).

Aplique um veda-rosca à base de Teflon \* às roscas do sprinkler. Após um furo com diâmetro de 2 5/8" (66,7 mm) ser aberto na parede, o sprinkler é instalado e devidamente orientado com o auxílio da chave Modelo G6, como se segue:

Não retire a tampa protetora plástica instalada em fábrica, uma vez que ela é dimensionada para se ajustar à chave G6. Observe que o sprinkler somente pode acoplar quando a guia de orientação do defletor (Fig. 1) está alinhada ao rasgo de chaveta da chave. A chave G6 possui um espaço para nível de bolha e identificação do TOP, para ajudar o instalador a orientar o sprinkler corretamente. O nivelamento final pode ser realizado após uma junção estanque ser obtida utilizando-se um torque na faixa de 14-20 ft-lb (19-27 N-m). Não tente compensar aproximações nas dimensões das conexões por meio do aperto demorado do conjunto do sprinkler; em lugar disso, reajuste a conexão do sprinkler. Deixe a tampa de proteção instalada para garantir a proteção do sprinkler enquanto a parede é rebocada, pintada ou revestida com papel de parede.

\* Marca Registrada DuPont

## Dados técnicos:

Fator K nominal		Tamanho da rosca	Temperatura nominal		Temperatura ambiente máxima	Pressão máxima de trabalho da água	Número de identificação do sprinkler (SIN)
EUA	SI		Sprinkler	Tampa			
8,0	115	3/4" NPT ou ISO 7-R3/4	165 °F (74 °C)	135 °F (57 °C)	100 °F (38 °C)	175 psi (12 bar)	RA4762

Área de cobertura							
Área de cobertura instalada máxima Largura x comprimento		Dimensão entre o defletor e o teto		Vazão mínima requerida		Pressão mínima de trabalho	
ft x ft	m x m	pol.	mm	gpm	l/min	psi	bar
14x22	4,3x6,7	4-6	102-152	31	117,3	15,0	1,03
14x22	4,3x6,7	6-12	152-305	35	132,5	19,1	1,3
14x24	4,3x7,3	4-6	102-152	35	132,5	19,1	1,3
14x24	4,3x7,3	6-12	152-305	39	147,6	23,8	1,6
16x16	4,9x4,9	4-12	102-305	26	98,4	10,6	0,7
16x18	4,9x5,5	4-12	102-305	29	109,8	13,1	0,9
16x20	4,9x6,1	4-12	102-305	32	121,1	16,0	1,1
16x22	4,9x6,7	4-12	102-305	36	136,2	20,2	1,4
16x24	4,9x7,3	4-12	102-305	39	147,6	23,8	1,6
18x18	5,5x5,5	4-12	102-305	33	124,9	17,0	1,2
18x20	5,5x6,1	4-12	102-305	36	136,2	20,2	1,4
18x22	5,5x6,7	4-12	102-305	40	151,4	25,0	1,7

## Tipo de aprovação

Sprinkler lateral horizontal de resposta rápida e cobertura estendida para ocupação de risco leve.

Espaçamento mínimo entre os Sprinklers – 8 ft (2,4 m).

Instale somente abaixo de tetos lisos, planos e horizontais, conforme definido na norma NFPA 13.

## Manutenção

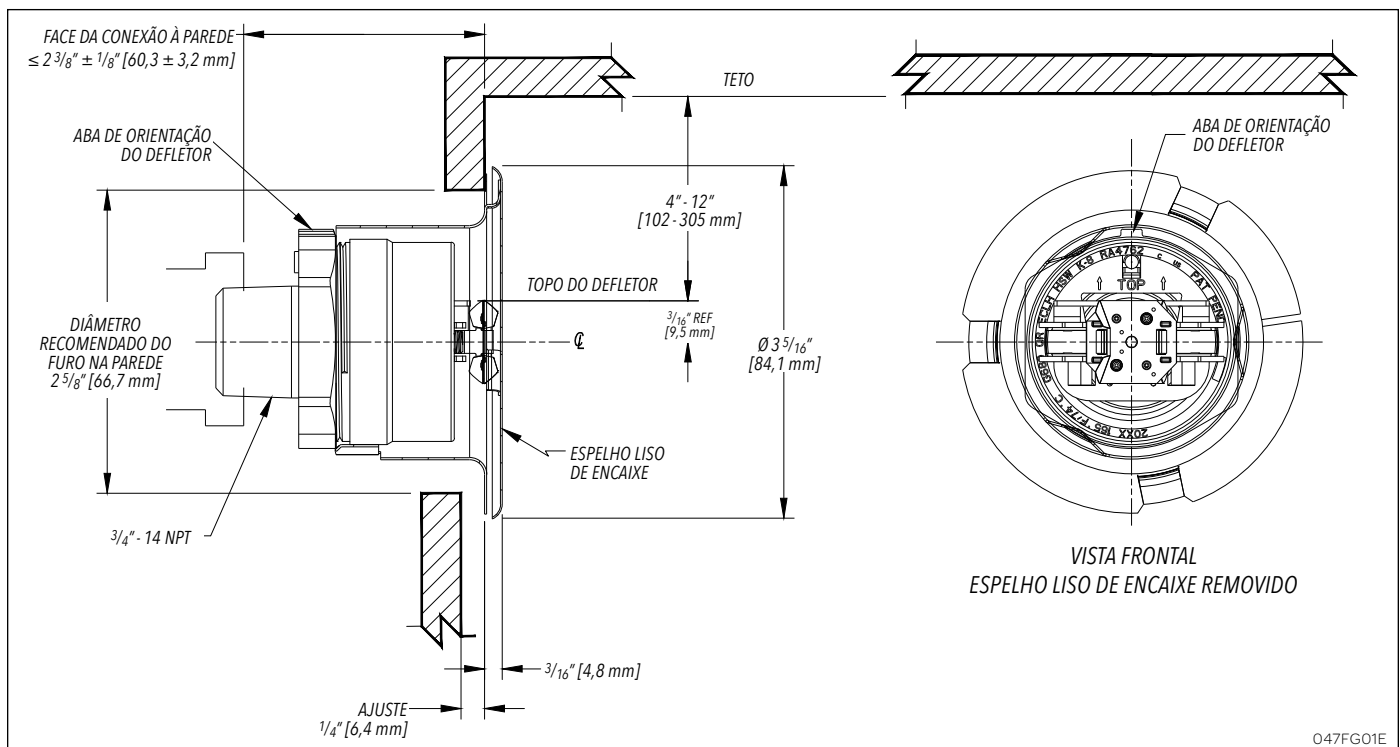


Figura 1

Os conjuntos de espelho/copo ocultos são listados somente para uso com determinados sprinklers específicos. O uso de qualquer outro conjunto de espelho/copo com o sprinkler Modelo G6-80, ou o uso deste conjunto dedicado de espelho oculto com outro tipo de sprinkler para o qual não tenha sido especificamente listado, irá invalidar todas as garantias, listagens, certificações e aprovações.

Os sprinklers ocultos Modelo G6-80 devem ser inspecionados e passar por manutenção de acordo com a norma NFPA 25. Os sprinklers não devem ser limpos com água e sabão, amônia ou nenhum outro agente de limpeza. A poeira deve ser removida usando-se uma escova macia ou aspiração a vácuo moderada. Todos os sprinklers e espelhos que tenham sido pintados (à exceção da pintura aplicada em fábrica) ou que apresentem danos de qualquer tipo devem ser substituídos. Um estoque de sprinklers e espelhos de recâmbio deve ser mantido para permitir uma troca rápida daqueles que foram danificados ou operados. Os sprinklers devem ser mantidos nas caixas e embalagens até serem instalados para minimizar o potencial de sofrerem danos, o que resultaria na operação incorreta ou mesmo na impossibilidade da operação dos equipamentos.

### **Especificações do sprinkler lateral horizontal oculto de resposta rápida e cobertura estendida para ocupação de risco leve Modelo G6-80**

Os sprinklers devem ser de resposta rápida e cobertura estendida, listados pelo cULus para uso em ocupações de risco leve. Os sprinklers devem ter corpo fabricado em bronze, com espelho de latão e flange de retenção de liga de cobre. O selo de água deve consistir em um conjunto de obturador de latão usinado e arruela de pressão Belleville revestida de PTFE sem componentes plásticos. A conexão do espelho ao copo do sprinkler deve ser por encaixe, permitindo um ajuste de 1/4" do espelho. Os sprinklers ESFR devem ter um fator K nominal de 8,0 (115 SI). A temperatura nominal dos sprinklers deve ser de 165 °F (74 °C), com espelho para uma temperatura de 135 °F (57 °C). A área máxima de cobertura dos sprinklers deve ser de 16x24 ft (4,9x7,4 m) ou 18x22 ft (5,5x6,7 m), com um espaçamento lateral mínimo de 8 ft (2,4 m). A pressão nominal de trabalho deve ser de 175 psi (12,0 bar). A tampa protetora de plástico deve ser fornecida e instalada em fábrica no interior do copo do sprinkler, para protegê-lo contra danos que poderiam ocorrer durante a instalação, antes da colocação do espelho. As roscas da instalação devem ser [de 1" NPT] [ISO 7-R3/4]. Acabamento do espelho: [Cromado] [Branco] [Cor personalizada – especificar]. Os sprinklers laterais horizontais ocultos de cobertura estendida devem ser do Modelo G6-80 da Reliable. SIN RA4762 (Boletim 047).

## **Informações para pedidos**

### **Especificar:**

1. Sprinkler: Modelo G6-80
2. Tipo de espelho: Liso ou perfurado
3. Acabamento do espelho

### **Chave de instalação**

Chave de sprinkler Modelo G6

### **Auxiliar de instalação**

A tampa protetora de plástico é incluída para uso durante a instalação.

### **Acabamentos do espelho<sup>(1)</sup>**

<b>Acabamentos padrão</b>
Cromado Tinta branca
<b>Acabamentos para aplicações especiais</b>
Bronze Tinta preta Tinta branca fosca

<sup>(1)</sup> Outras cores e acabamentos estão disponíveis. Consulte a fábrica para obter detalhes.

**Nota:** A aplicação de pintura e outros revestimentos sobre o acabamento de fábrica irá invalidar todas as aprovações e garantias.

# Reliable... Para uma proteção completa

A Reliable oferece uma ampla seleção de componentes para sprinklers. Seguem-se alguns dos inúmeros produtos da Reliable fabricados com precisão para proteger continuamente vidas e patrimônios contra incêndios.

- Sprinklers automáticos
- Sprinklers automáticos flush
- Sprinklers automáticos embutidos
- Sprinklers automáticos ocultos
- Sprinklers automáticos ajustáveis
- Sprinklers automáticos secos
- Sprinklers automáticos de nível intermediário
- Sprinklers abertos
- Bicos de spray
- Válvulas de alarme
- Câmaras de retardo
- Válvulas de tubulação seca
- Aceleradores para válvulas de tubulação seca
- Alarmes mecânicos de sprinklers
- Chaves de alarmes elétricos de sprinklers
- Detectores de fluxo de água
- Válvulas de dilúvio
- Válvulas de retenção de detectores
- Válvulas de retenção
- Sistema elétrico
- Armários de emergência de sprinklers
- Chaves para sprinklers
- Canoplas e proteções para sprinklers
- Conexões para testes de inspetores
- Visores de fluxo
- Válvula de drenagem tipo esfera e tambor
- Vedações de válvulas de controle
- Dispositivos de manutenção pneumáticos
- Compressores de ar
- Manômetros
- Sinalização de identificação
- Conexão com o sistema do corpo de bombeiros

---

Os equipamentos apresentados neste boletim devem ser instalados de acordo com as normas mais recentes da National Fire Protection Association (NFPA), da Factory Mutual Research Corporation, ou de outros órgãos ou agências semelhantes, bem como em conformidade com as disposições de códigos ou regulamentações governamentais, sempre que aplicáveis. Os produtos fabricados e distribuídos pela Reliable vêm protegendo vidas e propriedades por mais de 90 anos, e são instalados e mantidos por empresas de sprinklers da mais alta reputação e qualificação localizadas nos Estados Unidos, no Canadá e em outros países.

---

Fabricado por

**Reliable®**

**The Reliable Automatic Sprinkler Co., Inc.**

(800) 431-1588

(800) 848-6051

(914) 829-2042

[www.reliablesprinkler.com](http://www.reliablesprinkler.com)

Escritório de vendas

Fax de vendas

Sede corporativa

Endereço na internet



Papel  
reciclado

As linhas de revisão indicam  
dados atualizados ou novos.

EG. Impresso nos EUA 05/15 Nº de peça 9999970456