

Reliable

G5 型系列喷洒器 带实心、穿孔或垫片盖板

标准覆盖，隐蔽式吊顶
K2.8、4.2、5.6 及 8.0 (40、60、80 及 115 公制)

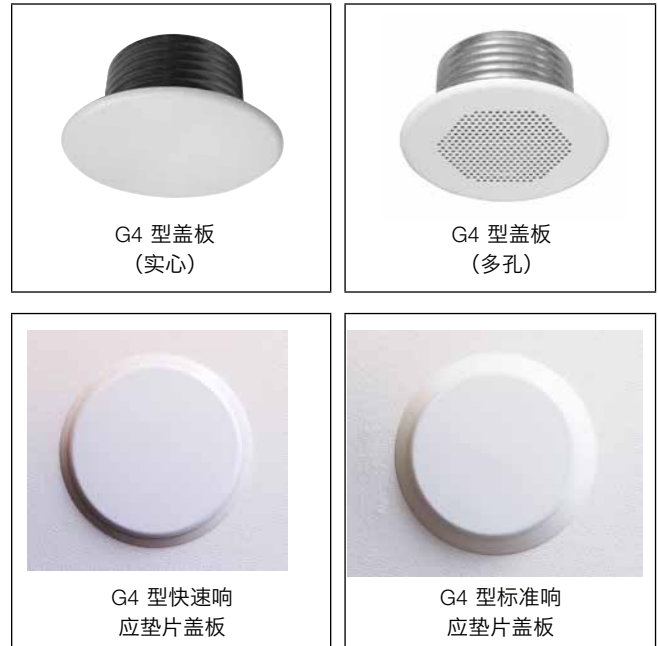
产品特性

- 带平坦隐蔽盖板，在各种面漆中为实心的或多孔的。
- 新特性：不锈钢复合盖板（参见表 H）。
- 3/4 英寸（19 毫米）盖板调整。
- 提高带可选择垫片的盖板。

产品描述

G5 型系列喷洒器为标准覆盖、平板隐藏型喷洒器，专为按照全国消防协会 NFPA 13 安装喷洒器而设计。喷洒器提供了一个标准型号 G4 盖板（实心或多孔），一个带快速响应（QR）垫片的 G4 型盖板，或一个带标准响应（SR）垫片的 G4 型盖板。G5 型喷洒器只能与被列名或认可用于该喷洒器的 G4 型盖板一起使用。所有 G5 型系列喷洒器使用易熔链操作元件。表 A 列出了可购得的 G5 型系列喷洒器，以及每款喷洒器和盖板组合的列名和认可信息

G5 型系列喷洒器



G5 型系列喷洒器概述

表 A

喷洒器型号	K 系数 加仑数/磅/平方英寸 ^{1/2} (升/分钟/巴 ^{1/2})	盖板型号	列名和认可	灵敏度	最大工作压力 磅/平方英寸 (巴)	喷洒器识别号 (SIN)
G5-28	2.8 (40)	G4	cULus	QR	175 (12)	RA3411
			FM	SR		
		G4 快速响应垫片	cULus	QR		
		G4 标准响应垫片	cULus、FM	SR		
G5-42	4.2 (60)	G4	cULus	QR	175 (12)	RA3413
			G4 快速响应垫片	cULus		
		G4 标准响应垫片	cULus	SR		
G5-56	5.6 (80)	G4	cULus	QR	250 (17)	RA3415
			UL、FM、LPCB、VdS	SR	175 (12)	
		G4 快速响应垫片	cULus	QR	250 (17)	
		G4 标准响应垫片	cULus	SR	250 (17)	
		G4 标准响应垫片	FM	SR	175 (12)	
G5-56 300	5.6 (80)	G4	cULus	QR	300 (21)	RA4014
			G4 快速响应垫片	cULus		
		G4 标准响应垫片	cULus	SR		
G5-80	8.0 (115)	G4	cULus	QR	175 (12)	RA3412
			G4 快速响应垫片	cULus		
		G4 标准响应垫片	cULus	SR		

技术规格

风格: 平坦隐蔽式吊顶
 螺纹: 1/2" NPT 或 ISO 7-1 R1/2
 额定 K 系数: 2.8 (40 公制)
 最大工作压力: 175 磅/平方英寸 (12 巴)

材料规格

易熔链: 镀镍合金
 喷洒器体: 黄铜合金
 控制杆: 青铜合金
 轭: 黄铜合金
 密封垫圈: 镍铁氟龙
 负重螺丝: 青铜合金
 塔组件: 铜合金
 销钉: 不锈钢
 导流片: 青铜合金
 杯组件: 钢材

喷洒器额定温度:

165 °F (74 °C) 212 °F (100 °C)

灵敏度

(参见表 B)

盖板

G4 型 (实心或多孔)
 G4 型快速响应垫片 (仅 cULus)
 G4 型标准响应垫片

盖板面漆

(参见表 G)

喷洒器扳手

型号 FC

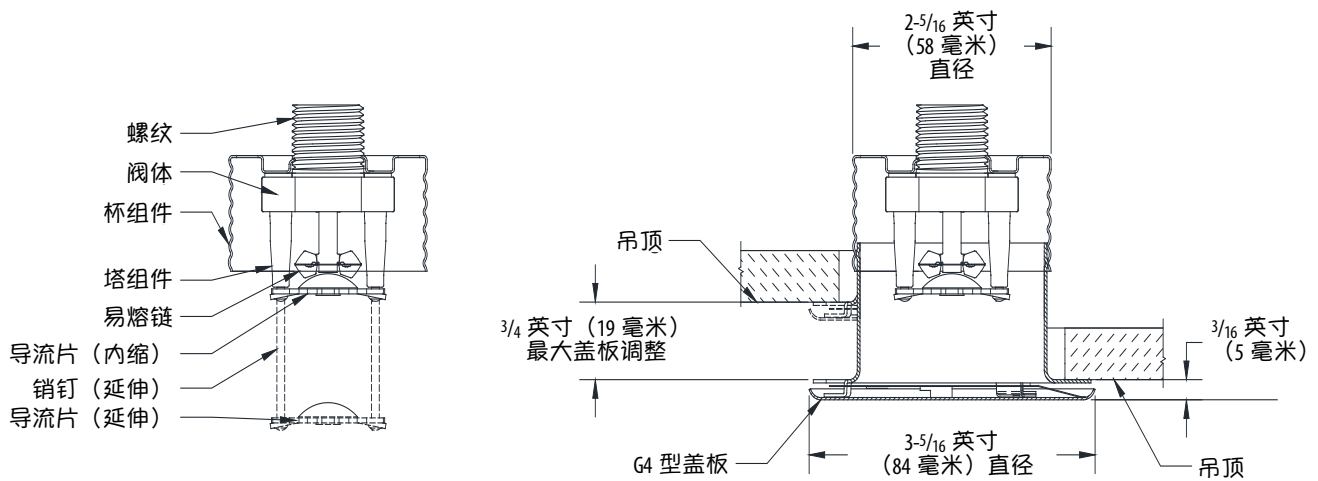
列名和认可

cULus 列名 (仅轻微危险)
 FM 认可



G5 型-28 喷洒器组件和尺寸

图 1



G5 型-28 喷洒器灵敏度

表 B

盖板型号	列名或认可机构	
	cULus	FM
G4	QR	SR
G4 快速响应垫片	QR	--
G4 标准响应垫片	SR	SR

QR: 快速反应

SR: 标准响应

技术规格

风格: 平坦隐蔽式吊顶
 螺纹: 1/2" NPT 或 ISO 7-1 R1/2
 额定 K 系数: 4.2 (60 公制)
 最大工作压力: 175 磅/平方英寸 (12 巴)

材料规格

易熔链: 镀镍合金
 喷洒器体: 黄铜合金
 控制杆: 青铜合金
 轭: 黄铜合金
 密封垫圈: 镍铁氟龙
 负重螺丝: 青铜合金
 塔组件: 铜合金
 销钉: 不锈钢
 导流片: 青铜合金
 杯组件: 钢材

喷洒器额定温度

165 °F (74 °C)
 212 °F (100 °C)

灵敏度

(参见表 C)

盖板

G4 型 (实心或多孔)
 G4 型快速响应垫片
 G4 型标准响应垫片

盖板面漆

(参见表 G)

喷洒器扳手

型号 FC

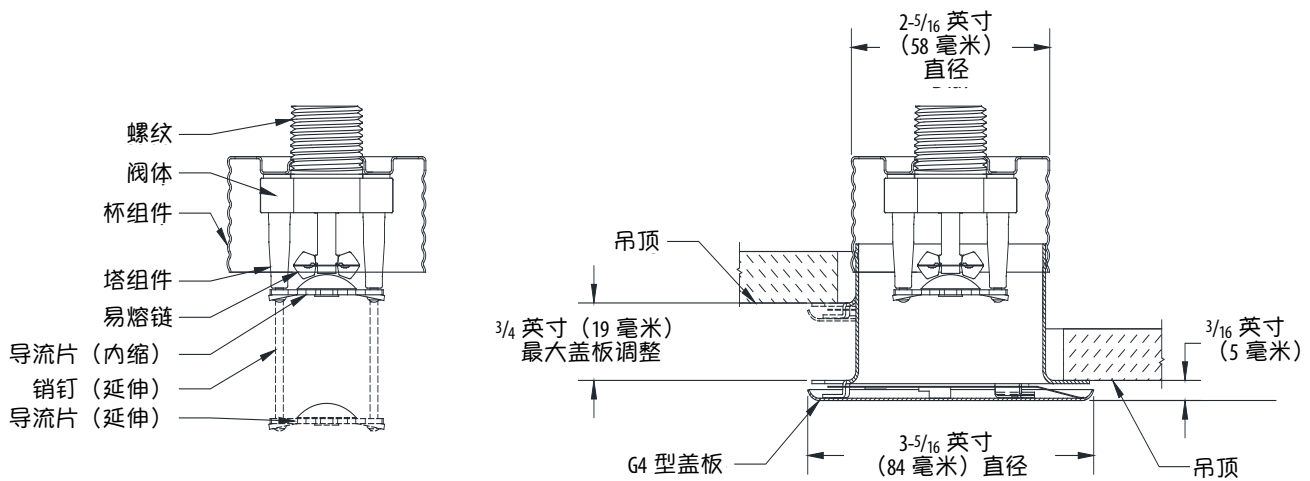
列名和认可

cULus 列名 (仅轻微危险)



G5 型-42 喷洒器组件和尺寸

图 2



G5 型-28 灵敏度

表格 C

盖板型号	列名或认可机构
	cULus
G4	QR
G4 快速响应垫片	QR
G4 标准响应垫片	SR

QR: 快速反应

SR: 标准响应

技术规格

风格: 平坦隐蔽式吊顶
 螺纹: 1/2" NPT 或 ISO 7-1 R1/2
 额定 K 系数: 5.6 (80 公制)
 最大工作压力:
 175 磅/平方英寸 (12 巴)
 250 磅/平方英寸 (17 巴) (仅 cULus)

材料规格

易熔链: 镀镍合金
 喷洒器体: 黄铜合金
 控制杆: 青铜合金
 轭: 黄铜合金
 密封垫圈: 镍铁氟龙
 负重螺丝: 青铜合金
 塔组件: 铜合金
 销钉: 不锈钢
 导流片: 青铜合金
 杯组件: 钢材

喷洒器额定温度

165 °F (74 °C)
 212 °F (100 °C)
 (仅 cULus、FM、LPCB 和 CE)

灵敏度

(参见表 D)

盖板

G4 型 (实心或多孔)
 G4 型快速响应垫片 (仅 cULus)
 G4 型标准响应垫片 (仅 cULus 和 FM)

盖板面漆

(参见表 G)

喷洒器扳手

型号 FC

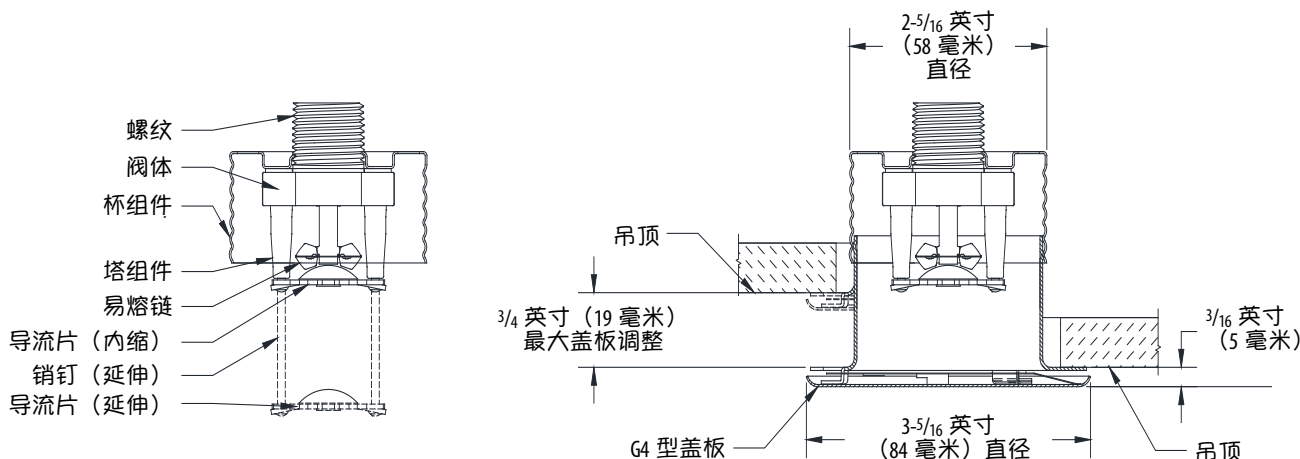
列名和认可

cULus 列名 (仅轻微危险及中等危险)
 FM 认可
 LPCB 认可
 VdS 认可 [仅 165 °F (74 °C)]
 CE 列名



G5 型-56 喷洒器组件和尺寸

图 3



G5 型-56 灵敏度

表 D

盖板型号	列名或认可机构		
	cULus	FM	LPCB、VdS、CE
G4	QR	SR	SR
G4 快速响应垫片	QR	--	--
G4 标准响应垫片	SR	--	--

QR: 快速反应

SR: 标准响应

技术规格

风格: 平坦隐蔽式吊顶
 螺纹: 1/2" NPT 或 ISO 7-1 R1/2
 额定 K 系数: 5.6 (80 公制)
 最大工作压力: 300 磅/平方英寸 (21 巴)

材料规格

易熔链: 镀镍合金
 喷洒器体: 黄铜合金
 控制杆: 青铜合金
 轭: 黄铜合金
 密封垫圈: 镍铁氟龙
 负重螺丝: 青铜合金
 塔组件: 铜合金
 销钉: 不锈钢
 导流片: 青铜合金
 杯组件: 钢材

喷洒器额定温度

165 °F (74 °C)
 212 °F (100 °C)

灵敏度

(参见表 E)

盖板

G4 型 (实心或多孔)
 G4 型快速响应垫片
 G4 型标准响应垫片

盖板面漆

(参见表 G)

喷洒器扳手

型号 FC

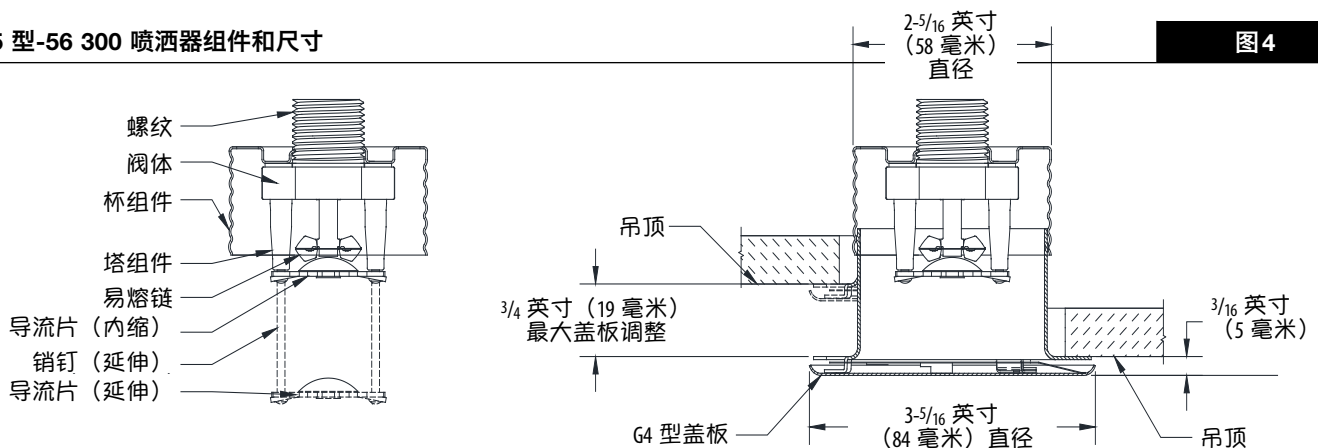
列名和认可

cULus 列名 (仅轻微危险及中等危险)



G5 型-56 300 喷洒器组件和尺寸

图 4



G5 型-56 300 灵敏度

表 E

盖板型号	列名或认可机构
	cULus
G4	QR
G4 快速响应垫片	QR
G4 标准响应垫片	SR

QR: 快速反应

SR: 标准响应

技术规格

风格: 平坦隐蔽式吊顶
 螺纹: 3/4" NPT 或 ISO 7-1 R3/4
 额定 K 系数: 8.0 (115 公制)
 最大工作压力: 175 磅/平方英寸 (12 巴)

材料规格

易熔链: 镀镍合金
 喷洒器体: 黄铜合金
 控制杆: 青铜合金
 轭: 黄铜合金
 密封垫圈: 镍铁氟龙
 负重螺丝: 青铜合金
 塔组件: 铜合金
 销钉: 不锈钢
 导流片: 青铜合金
 杯组件: 钢材

喷洒器额定温度

165 °F (74 °C)
 212 °F (100 °C)

灵敏度

(参见表 F)

盖板

G4 型 (实心或多孔)
 G4 型快速响应垫片
 G4 型标准响应垫片

盖板面漆

(参见表 G)

喷洒器扳手

型号 FC

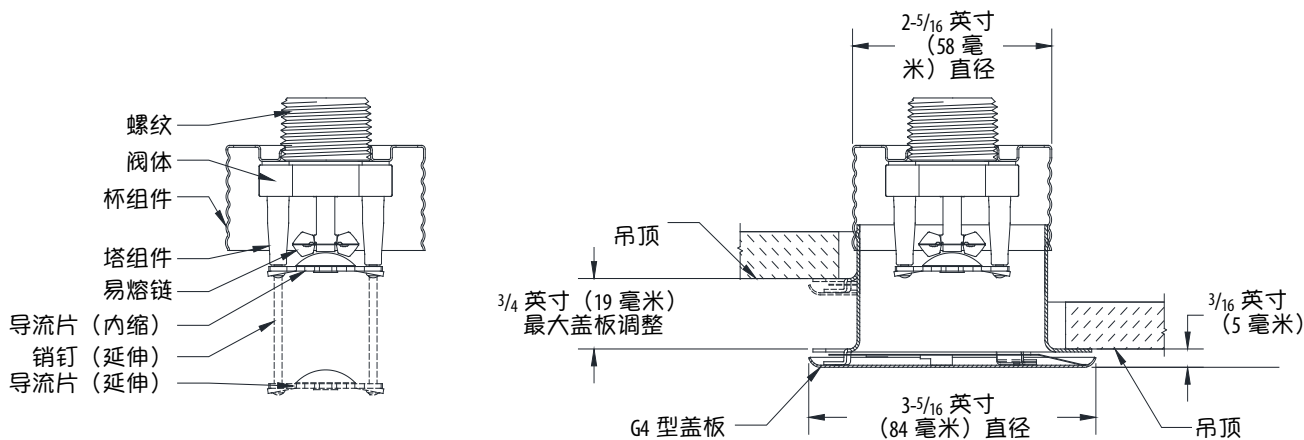
列名和认可

cULus 列名 (仅轻微危险及中等危险)



G5 型-80 喷洒器组件和尺寸

图 5



G5 型-80 灵敏度

表 F

盖板型号	列名或认可机构
	cULus
G4	QR
G4 快速响应垫片	QR
G4 标准响应垫片	SR

QR: 快速反应

SR: 标准响应

安装尺寸和盖板信息

表 G

盖板型号	盖板直径 英寸 (毫米)	吊顶中建议 的孔直径 英寸 (毫米)	盖板调整 英寸 (毫米)	最小到最大 安装到吊顶的 最大面 英寸 (毫米) ⁽¹⁾	吊顶下最小到最大 沉降导流片距离 英寸 (毫米)	额定盖板温度 °F (°C)
G4 ⁽²⁾	3-5/16 (84)	2-5/8 (67)	3/4 (19)	1-1/2 至 2-1/4 (38 至 57)	1/4 至 1 (6 至 25)	135 °F (4) (57 °C)
G4 快速响应垫片 ⁽³⁾	3-11/16 (94)					或者
G4 标准响应垫片 ⁽³⁾	4 (101 毫米)					165 °F (5) (74 °C)

注:

1. 安装到吊顶尺寸的面基于额定螺纹组成。安装前, 根据安装和螺纹密封方法, 验证尺寸。提供一个1/2英寸 x 1/2英寸黄铜接头延伸 (Reliable P/N 6999991900), 协助更换 Reliable G4A 喷洒器。
2. G4 型盖板为实心或多孔。
3. G4 型快速响应垫片和G4 型标准响应垫片盖板作为包括盖板和垫片的组装单元出售。G4 型快速响应垫片和G4 型标准响应垫片盖板及垫片不可互换。
4. 用于额定温度为 165 °F (74 °C) 的喷洒器, 其最大吊顶温度不超过100 °F (38 °C)。
5. 用于额定温度为 212 °F (100 °C) 的喷洒器, 其最大吊顶温度不超过150 °F (66 °C)。

盖板面漆 (1)

表 H

标准面漆	特殊应用面漆	
白色漆 铬	类白色漆 黑色漆 自定义颜色的油漆—指定 ⁽²⁾ 原铜 (镀漆) 亮铜	精制青铜 黑色镀 电镀砂铬 不锈钢包层 ⁽³⁾

注:

1. 在工厂原装表面漆上喷涂油漆或其它涂层将令所有许可与保修失效。用于G4型快速响应垫片和G4型标准响应垫片盖板的垫片只有白色。
2. 除非另有特别规定, 否则盖板定制喷漆为半光泽性。

不锈钢复合盖板在精制的一侧为316型不锈钢, 在背面为C102铜合金。盖板未被列名或认可为具有耐腐蚀性。不提供多孔不锈钢复合盖板。

应用

G5 型系列喷洒器为标准覆盖、平坦隐藏型吊顶喷洒器。喷洒器应根据NFPA 13、FM损失预防数据表以及主管部门的要求使用。

取决于认可机构和所选择的盖板, G5 型系列喷洒器可作为快速响应 (QR) 或标准响应 (SR) 提供。

G5 型系列喷洒器使用G4 型平坦盖板。G4 型快速响应垫片和G4 标准响应垫片盖板可通过吊顶限制空气和尘埃的移动。

列名及认可机构

个体 G5 型系列喷洒器可由以下机构列名或认可:

通过Underwriters Laboratories Inc. 及加拿大UL认证 (cULus)

列名类别: 开放式自动喷洒器

指导编号: VNIV

FM 认证 (FM)

预防损失认证委员会 (LPCB)

VdS Schadenverhütung GmbH (VdS)

EC-合格证0832-CPD-2062 (CE)

关于各喷洒器适用的具体认证与认可信息, 请参阅本简报中表 A 和个体喷洒器数据表。

安装

G5 型系列喷洒器应根据NFPA 13、FM损失预防数据表以及主管部门的要求使用。对于上层空间有正压的天花板，不得安装 G5 型系列隐蔽式吊顶喷洒器。

G5 型系列喷洒器出厂时带有防护帽，它应保持在喷洒器上，直至安装时。安装喷洒器后，应替换保护帽；并且在安装盖板后才永久移除保护帽。喷洒器系统安装后即投入运行。

使用 FC 型扳手安装 G5 型系列喷洒器。不得使用任何其他扳手以安装 G5 型系列喷洒器，这样做可能损坏喷洒器。在安装喷洒器时，暂时移除保护帽。在喷洒器上插入 FC 型扳手，直到扳手与阀体啮合。不得扳动喷洒器/杯组件其它任何部件。FC 型扳手被设计为用一个标准的1/2 英寸方头尺寸来扳动。在喷洒器螺纹上涂抹一层特氟纶*螺纹密封剂。表 I 列出了建议的安装力矩。

喷洒器螺纹	表 I 建议的安装力矩 (最小 - 最大)	
	ft-lb	N-m
1/2英寸 NPT 或 ISO 7-1 R1/2	8-18	11-24
3/4 英寸 NPT 或 ISO 7-1 R3/4	14-20	19-27

不得过度上紧喷洒器超过建议的力矩。超过最大建议的力矩可能造成泄漏或损坏喷洒器。应小心地从喷洒器插入或移除扳手，避免损坏喷洒器。



FC 型喷洒器扳手

用手沿顺时针方向转动护盖装上盖板，直到其紧紧抵住天花板。对于 G4 型快速响应垫片和G4 型标准响应垫片盖板，垫

片应仅与盖板边缘的法兰接合。请勿用胶水将垫片粘到相应位置或让垫片与盖板和边缘的法兰重叠。

维护

Reliable G5 型系列喷洒器应按照NFPA 25以及任何有管辖权的部门的要求进行检查与喷洒器系统维护。

安装之前，喷洒器应保存在原装纸盒及包装内直到使用之时。这将使潜在的对喷洒器的损坏降至最低，这些损坏可能导致不当操作或非操作。

不得用肥皂水、氨水及其它清洗液清洗喷洒器。可用轻柔的真空吸尘方式清除灰尘。

应更换被涂漆（不是原装涂漆）或损坏的喷洒器或盖板组件。正确安装的 G4 型盖板有空气间隙，该间隙为正确操作所必须。请勿密封该间隙或在盖板上涂漆。G5 型系列喷洒器在杯组件中有孔，这些孔必须保持畅通。

应更换被喷涂（原厂喷涂的情况除外）或损坏的喷洒器。应维持备用喷洒器，使损坏或工作异常的喷洒器得以快速替换。

如果没有恰当地维护喷洒器，可能在发生火灾时导致意外操作或非操作。

保证

要了解 Reliable Automatic Sprinkler Co., Inc. 的保证、条款和条件，请访问www.reliablesprinkler.com。

专利

G5 型系列喷洒器具有下列一项或多项专利：美国专利 6,554,077、美国专利 7,275,603、美国专利 8,776,903、美国专利 9,248,327

订购信息

订购时，请指明以下信息。

喷洒器

- 型号 (G5-28、G5-42、G5-56、G5-56 300、G5-80)
- 额定温度 [165 °F (74 °C) 或 212 °F (100 °C)]
- 螺纹 (NPT 或 ISO 7-1)

盖板

- 型号 (G4 [实心]、G4 多孔、G4 快速响应垫片、G4 标准响应垫片)
- 面漆 (参见表 G)

喷洒器扳手

- 型号 FC