

# Reliable

**G5 Sprinkler Modelleri Serisi**  
Yekpare, Delikli veya Conta Kapak Plakası ile Mevcuttur

**Standart Kaplama, Gizli Sarkık**  
K2.8, 4.2, 5.6, & 8.0 (40, 60, 80, & 115 metrik)

## Ürün Özellikleri

- Düz gizli kapak plakası, çeşitli bitişlerde yekpare veya delikli olarak mevcuttur.
- **YENİ: Paslanmaz Çelik Kaplanmış kapak plakası (Bkz. Tablo H).**
- 3/4-inç (19 mm) kapak plakası ayarı.
- Tercihe bağlı conta ile kapak plakası mevcuttur.

## Ürün Açıklaması

Model G5 serisi sprinkler sistemleri, NFPA 13'e uygun şekilde kurulum için tasarlanmış standart kaplama, düz plaka gizli sprinkler sistemleridir. Sprinkler sistemleri, standart bir Model G4 kapak plakası (yekpare veya delikli), hızlı tepkili (QR) conta ile bir Model G4 kapak plakası veya Standart tepkili (SR) conta ile bir Model G4 kapak plakası ile sunulur. Model G5 sprinkler sistemleri sadece listelenen Model G4 veya sprinkler ile onaylanan kapak plakası ile birlikte kullanılmalıdır. Tüm Model G5 serisi sprinkler sigortalı bağlantı ile çalışan bir unsur kullanır. Tablo A'da mevcut Model G5 serisi sprinkler sistemleri ile her bir sprinkler ve kapak plakası kombinasyonu için Listelemeler ve Onay bilgisinin bir özeti yer almaktadır

## G5 Modelleri Serisi Sprinkler Kaplama Plakaları



## Model G5 Serisi Sprinkler Özeti

						Tablo A
Sprinkler Modeli	K-Faktörü gpm/psi <sup>1/2</sup> (l/dk/bar <sup>1/2</sup> )	Kapak Plakası Modeli	Listelemeler ve Onaylar	Duyarlılık	Maks. Çalışma Basıncı psi (bar)	Sprinkler Tanımlama Numarası (SIN)
G5-28	2,8 (40)	G4	cULus	QR	175 (12)	RA3411
			FM	SR		
		G4 QR Conta	cULus	QR		
		G4 SR Conta	cULus, FM	SR		
G5-42	4,2 (60)	G4	cULus	QR	175 (12)	RA3413
			G4 QR Conta	cULus		
		G4 SR Conta	cULus	SR		
G5-56	5,6 (80)	G4	cULus	QR	250 (17)	RA3415
			FM, LPCB, VdS, CE	SR	175 (12)	
		G4 QR Conta	cULus	QR	250 (17)	
		G4 SR Conta	cULus	SR	250 (17)	
			FM	SR	175 (12)	
G5-56 300	5,6 (80)	G4	cULus	QR	300 (21)	RA4014
			G4 QR Conta	cULus		
		G4 SR Conta	cULus	SR		
G5-80	8,0 (115)	G4	cULus	QR	175 (12)	RA3412
			G4 QR Conta	cULus		
		G4 SR Conta	cULus	SR		

**Teknik Özellikler**

**Sitil:** Düz Gizli Sarkık  
**Dişliler:** 1/2" NPT veya ISO 7-1 R 1/2  
**Nominal K-Faktörü:** 2,8 (40 Metrik)  
**Maksimum Çalışma Basıncı:** 175 psi (12 bar)

**Materyal Özellikleri**

**Sigorta Bağlantısı:** Berilyum Nikel  
**Sprinkler Gövdesi:** Pirinç Alaşım  
**Kollar:** Bronz Alaşım  
**Çatal bağlantı:** Pirinç Alaşım  
**Yalıtım rondelası:** PTFE ile Nikel  
**Yük Vidası:** Bronz Alaşım  
**Kuleler:** Bakır Alaşım  
**Pimler:** Paslanmaz Çelik  
**Deflektör:** Bronz Alaşım  
**Başlık:** Çelik

**Sprinkler Sıcaklık Değeri:**  
 165 °F (74 °C) 212 °F (100 °C)

**Duyarlılık**  
 (Bkz. Tablo B)

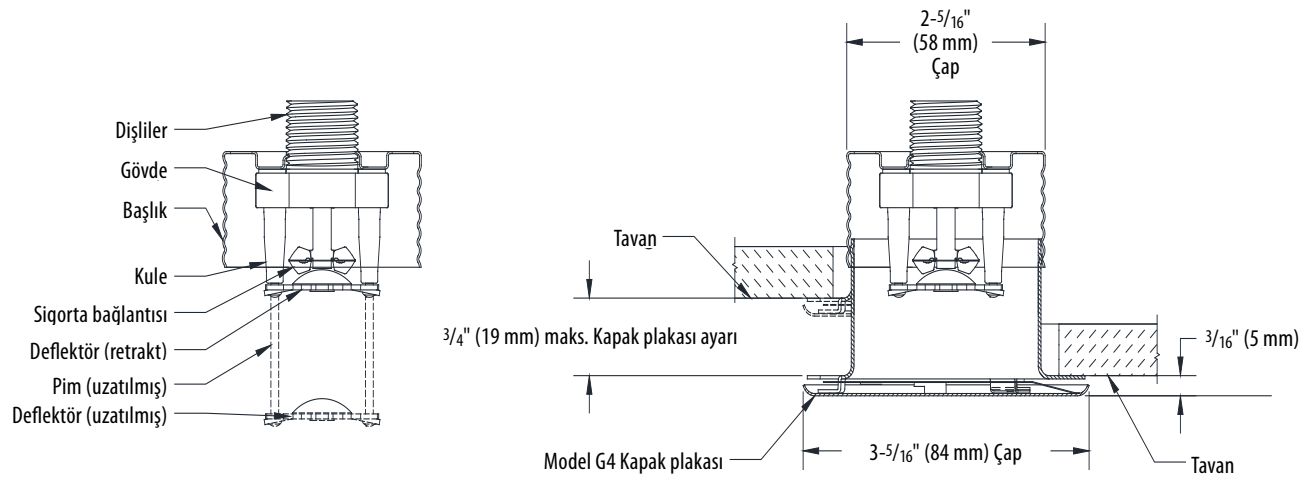
**Kapak Plakası**

Model G4 (Yekpare veya Delikli)  
 Model G4 QR Conta (sadece cULus)  
 Model G4 SR Conta

**Kapak Plakası Kaplamaları**  
 (Bkz. Tablo G)

**Sprinkler Anahtar**  
 Model FC

**Listelemeler ve Onaylar**  
 cULus tarafından listelendi  
 (sadece Hafif Tehlike)  
 FM Onaylı

**G5-28 Modeli Sprinkler Bileşenleri ve Boyutları****Şekil 1****G5-28 Modeli Sprinkler Duyarlılığı****Tablo B**

Kapak Plakası Modeli	Listeleyen ve Onaylayan Birim	
	cULus	FM
G4	QR	SR
G4 QR Conta	QR	--
G4 SR Conta	SR	SR

QR: Hızlı tepkili

SR: Standart tepkili

**Teknik Özellikler**

**Sitil:** Düz Gizli Sarkık  
**Dişliler:** 1/2" NPT veya ISO 7-1 R 1/2  
**Nominal K-Faktörü:** 4,2 (60 Metrik)  
**Maksimum Çalışma Basıncı:** 175 psi (12 bar)

**Materyal Özellikleri**

**Sigorta Bağlantısı:** Berilyum Nikel  
**Sprinkler Gövdesi:** Pirinç Alaşım  
**Kollar:** Bronz Alaşım  
**Çatal bağlantı:** Pirinç Alaşım  
**Yalıtım rondelası:** PTFE ile Nikel  
**Yük Vidası:** Bronz Alaşım  
**Kuleler:** Bakır Alaşım  
**Pimler:** Paslanmaz Çelik  
**Deflektör:** Bronz Alaşım  
**Başlık:** Çelik

**Sprinkler Sıcaklık Değeri**

165 °F (74 °C)  
 212 °F (100 °C)

**Duyarlılık**

(Bkz. Tablo C)

**Kapak Plakası**

Model G4 (Yekpare veya Delikli)  
 Model G4 QR Conta  
 Model G4 SR Conta

**Kapak Plakası Kaplamaları**

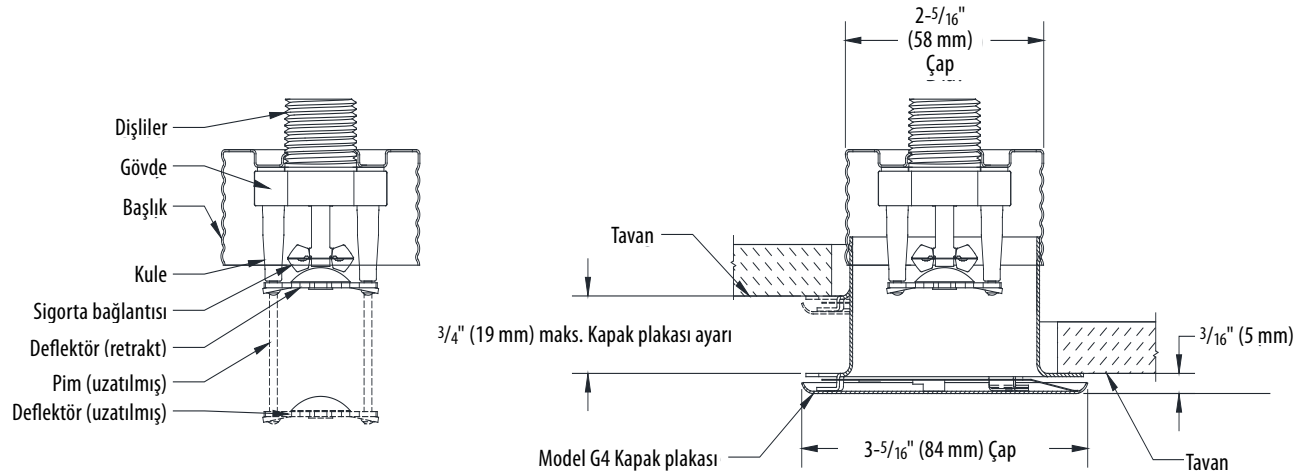
(Bkz. Tablo G)

**Sprinkler Anahtar**

Model FC

**Listelemeler ve Onaylar**

cULus tarafından listelendi  
 (sadece Hafif Tehlike)

**G5-42 Modeli Sprinkler Bileşenleri ve Boyutları****Şekil 2****G5-28 Modeli Duyarlılığı****Tablo C**

Kapak Plakası Modeli	Listeleyen ve Onaylayan Birim	
	cULus	
G4	QR	
G4 QR Conta	QR	
G4 SR Conta	SR	

QR: Hızlı tepkili

SR: Standart tepkili

**Teknik Özellikler**

**Sitil:** Düz Gizli Sarkık  
**Dişliler:** 1/2" NPT veya ISO 7-1 R 1/2  
**Nominal K-Faktörü:** 5,6 (80 metrik)  
**Maksimum Çalışma Basıncı:**  
 175 psi (12 bar)  
 250 psi (17 bar) (sadece cULus)

**Materyal Özellikleri**

**Sigorta Bağlantısı:** Berilyum Nikel  
**Sprinkler Gövdesi:** Pirinç Alaşım  
**Kollar:** Bronz Alaşım  
**Çatal bağlantı:** Pirinç Alaşım  
**Yalıtım rondelası:** PTFE ile Nikel  
**Yük Vidası:** Bronz Alaşım  
**Kuleler:** Bakır Alaşım  
**Pimler:** Paslanmaz Çelik  
**Deflektör:** Bronz Alaşım  
**Başlık:** Çelik

**Sprinkler Sıcaklık Değeri**

165 °F (74 °C)  
 212 °F (100 °C) (sadece cULus, FM, LPCB, CE)

**Duyarlılık**

(Bkz. Tablo D)

**Kapak Plakası**

Model G4 (Yekpare veya Delikli)  
 Model G4 QR Conta (sadece cULus)  
 Model G4 SR Conta (sadece cULus ve FM)

**Kapak Plakası Kaplamaları**

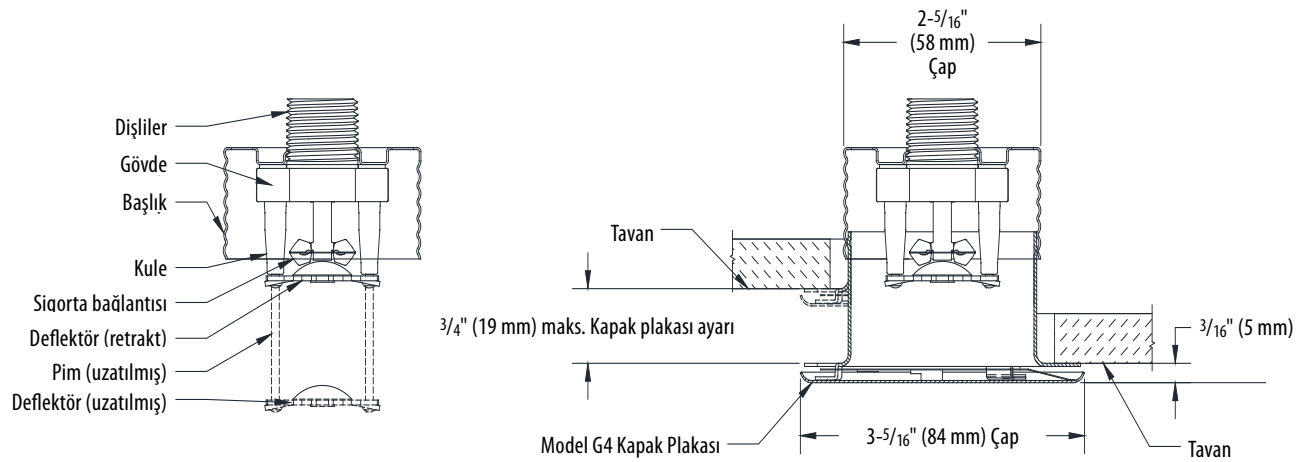
(Bkz. Tablo G)

**Sprinkler Anahtarı**

Model FC

**Listelemeler ve Onaylar**

cULus tarafından listelendi (sadece Hafif ve Sıradan Tehlike)  
 FM Onaylı  
 LPCB Onaylı  
 VdS Onaylı [sadece 165 °F (74 °C)]  
 CE tarafından listelendi

**G5-56 Modeli Sprinkler Bileşenleri ve Boyutları****Şekil 3****G5-56 Modeli Duyarlılığı****Tablo D**

Kapak Plakası Modeli	Listeleyen ve Onaylayan Birim		
	cULus	FM	LPCB, VdS, CE
G4	QR	SR	SR
G4 QR Conta	QR	--	--
G4 SR Conta	SR	--	--

QR: Hızlı tepkili

SR: Standart tepkili

**Teknik Özellikler**

**Sitil:** Düz Gizli Sarkık  
**Dişliler:** 1/2" NPT veya ISO 7-1 R 1/2  
**Nominal K-Faktörü:** 5,6 (80 metrik)  
**Maksimum Çalışma Basıncı:** 300 psi (21 bar)

**Materyal Özellikleri**

**Sigorta Bağlantısı:** Berilyum Nikel  
**Sprinkler Gövdesi:** Pirinç Alaşım  
**Kollar:** Bronz Alaşım  
**Çatal bağlantı:** Pirinç Alaşım  
**Yalıtım rondelası:** PTFE ile Nikel  
**Yük Vidası:** Bronz Alaşım  
**Kuleler:** Bakır Alaşım  
**Pimler:** Paslanmaz Çelik  
**Deflektör:** Bronz Alaşım  
**Başlık:** Çelik

**Sprinkler Sıcaklık Değeri**

165 °F (74 °C)  
 212 °F (100 °C)

**Duyarlılık**

(Bkz. Tablo E)

**Kapak Plakası**

Model G4 (Yekpare veya Delikli)  
 Model G4 QR Conta  
 Model G4 SR Conta

**Kapak Plakası Kaplamaları**

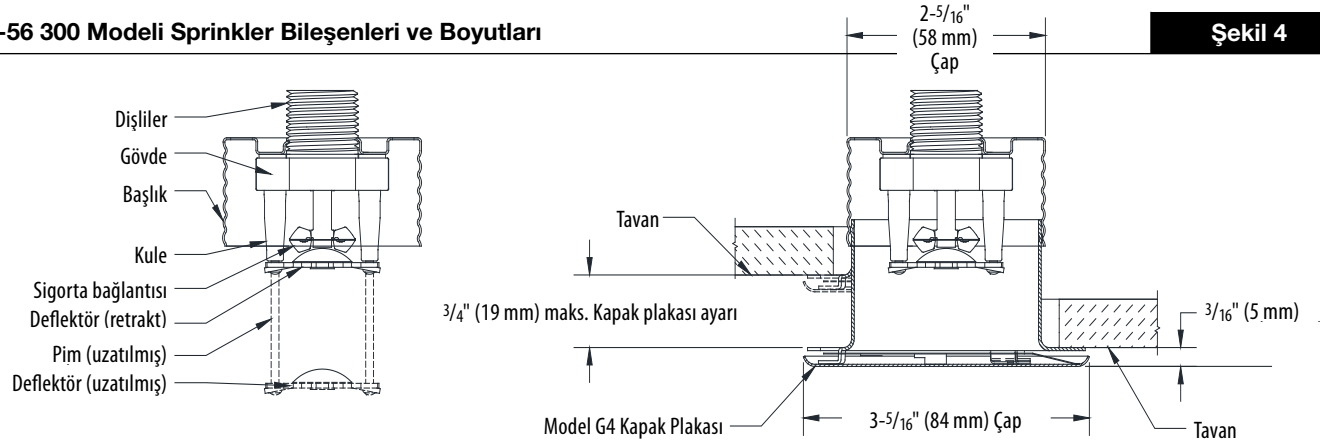
(Bkz. Tablo G)

**Sprinkler Anahtarı**

Model FC

**Listelemeler ve Onaylar**

cULus tarafından listelendi  
 (sadece Hafif ve Sıradan Tehlike)

**G5-56 300 Modeli Sprinkler Bileşenleri ve Boyutları****Şekil 4****G5-56 300 Modeli Duyarlılığı****Tablo E**

Kapak Plakası Modeli	Listeleyeni ve Onaylayan Birim	
	cULus	
G4	QR	
G4 QR Conta	QR	
G4 SR Conta	SR	

QR: Hızlı tepkili

SR: Standart tepkili

**Teknik Özellikler**

**Sitil:** Düz Gizli Sarkık  
**Dişliler:** 3/4" NPT veya ISO 7-1 R3/4  
**Nominal K-Faktörü:** 8,0 (115 metrik)  
**Maksimum Çalışma Basıncı:** 175 psi (12 bar)

**Materyal Özellikleri**

**Sigorta Bağlantısı:** Berilyum Nikel  
**Sprinkler Gövdesi:** Pirinç Alaşım  
**Kollar:** Bronz Alaşım  
**Çatal bağlantı:** Pirinç Alaşım  
**Yalıtım rondelası:** PTFE ile Nikel  
**Yük Vidası:** Bronz Alaşım  
**Kuleler:** Bakır Alaşım  
**Pimler:** Paslanmaz Çelik  
**Deflektör:** Bronz Alaşım  
**Başlık:** Çelik

**Sprinkler Sıcaklık Değeri**

165 °F (74 °C)  
 212 °F (100 °C)

**Duyarlılık**

(Bkz. Tablo F)

**Kapak Plakası**

Model G4 (Yekpare veya Delikli)  
 Model G4 QR Conta  
 Model G4 SR Conta

**Kapak Plakası Kaplamaları**

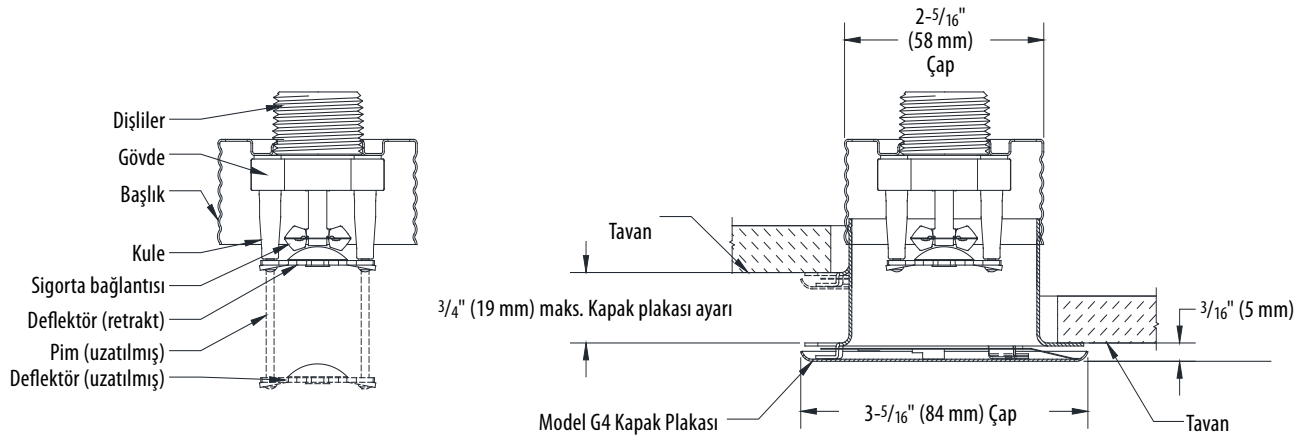
(Bkz. Tablo G)

**Sprinkler Anahtarı**

Model FC

**Listelemeler ve Onaylar**

cULus tarafından listelendi  
 (sadece Hafif ve Sıradan Tehlike)

**G5-80 Modeli Sprinkler Bileşenleri ve Boyutları****Şekil 5****G5-80 Modeli Duyarlılığı****Tablo F**

Kapak Plakası Modeli	Listeleyen ve Onaylayan Birim	
	cULus	
G4	QR	
G4 QR Conta	QR	
G4 SR Conta	SR	

QR: Hızlı tepkili

SR: Standart tepkili

**Kurulum Boyutları ve Kapak Plakası Bilgisi****Tablo G**

Kapak Plakası Modeli	Kapak Plakası Çapı İnç (mm)	Tavandaki Önerilen Delik Çapı İnç (mm)	Kapak Plakası Ayarı İnç (mm)	Min.-Maks. Tavana Sabitleme Yüzü <sup>(1)</sup> İnç (mm)	Min.-Maks. Tavan altındaki Alçaltılmış Deflektör Mesafesi İnç (mm)	Kapak Plakası Sıcaklık Oranı °F (°C)
G4 <sup>(2)</sup>	3-5/16 (84)	2-5/8 (67)	3/4 (19)	1-1/2 - 2-1/4 (38 - 57)	1/4 - 1 (6 - 25)	135 °F (4) (57 °C)
G4 QR Conta <sup>(3)</sup>	3-11/16 (94)					veya
G4 SR Conta <sup>(3)</sup>	4 (101 mm)					165 °F (5) (74 °C)

**Notlar:**

1. Tavana sabitleme yüzü boyutları nominal dişi düzenine dayanır. Kurulmadan önce sabitleme ve dişi sızdırmazlık yöntemine dayanan boyutları doğrulayın. Reliable Model G4A sprinkler sisteminin değiştirilmesine yardımcı olmak için A 1/2" x 1/2" pirinç nipel uzatması (Reliable P/N 6999991900) mevcuttur.
2. Model G4 kapak plakaları ya yekpare ya da delikli şekilde mevcuttur.
3. Model G4 QR Conta ve Model G4 SR Conta kapak plakaları, hem kapak plakası hem de conta dahil olmak üzere takım olarak satılmaktadır. Model G4 QR Conta ve Model G4 SR Conta kapak plakaları ve contaları kendi aralarında değiştirilemez.
4. Maksimum Tavan Sıcaklığının 100 °F (38 °C) geçmediği yerlerde 165 °F (74 °C) sıcaklık oranlı sprinkler sistemleri ile kullanmak içindir.
5. Maksimum Tavan Sıcaklığının 150 °F (66 °C) geçmediği yerlerde 212 °F (100 °C) sıcaklık oranlı sprinkler sistemleri ile kullanmak içindir.

**Kapak Plakası Kaplamaları(1)****Tablo H**

Standart Kaplamalar	Özel Uygulama Kaplamaları	
Beyaz Boyalı Krom	Grimsi Boyalı Siyah Boya Kişiyeye Özel Renk Boyalı - Belirtiniz <sup>(2)</sup> Ham Pirin. (Laklı) Parlak Pirinç	Bronz Kaplama Siyah Plakalı Saten Krom Paslanmaz Çelik Kaplama <sup>(3)</sup>

**Notlar:**

1. Fabrika kaplamasının üzerine uygulanan boya ve diğer her türlü kaplama tüm onay ve garantileri geçersiz kılar. Model G4 QR Conta ve Model G4 SR Conta kapak plakaları için contalar sadece beyaz renkte mevcuttur.
2. Kapak plakası özel rengi aksi belirtilmedikçe yarı parlaktır.

Paslanmaz çelik kaplama kapak plakaları, kaplanan tarafta 316 Tipi Paslanmaz Çelik ve arka tarafta C102 Bakır Alaşımıdır. Kapak plakaları, aşınmaya karşı dayanıklı olarak listelenmemiş veya onaylanmamıştır. Paslanmaz çelik kaplama kapak plakaları delikli şekilde mevcut değildir.

**Uygulama**

Model G5 serisi sprinkler sistemleri standart kaplama, düz plaka gizli sarkık sprinkler sistemleridir. sprinkler sistemleri NFPA 13 ve onaylayan birimin uygulanabilir gerekliliklerine göre kullanılmaya yöneliktir.

Model G5 serisi sprinkler sistemleri, onaylayan birim ve seçilen kapak plakasına göre Hızlı tepkili (QR) veya Standart tepkili (SR) olarak mevcuttur.

Model G5 serisi sprinkler sistemleri Model G4 düz kapak plakaları kullanır. Model G4 QR Conta ve Model G4 SR Conta kapak plakaları, tavan içerisindeki havayı ve toz hareketlerini sınırlamak için mevcuttur.

**Listeleyeni ve Onaylayan Birimler**

Aynı Model G5 serisi sprinkler sistemleri aşağıdaki birimler tarafından listelenebilir veya onaylanabilir:

Underwriters Laboratories, Inc. ve UL Canada (cULus)

Listeleme Kategorisi: Sprinkler Sistemleri, Otomatik ve Açık

Kılavuz Numarası: VNIV

FM Onaylar (FM)

Kayıp Önleme Sertifikasyon Kurulu (LPCB)

VdS Schadenverhütung GmbH (VdS)

EC-Uygunluk Sertifikası 0832-CPD-2062 (CE)

Her bir sprinkler için mevcut listeleme ve uygulanabilir onayları için Tablo A'ya ve bu Bültendeki ayrı sprinkler veri kağıdına bakınız.

## Kurulum

Model G5 Serisi sprinkler sistemleri NFPA 13 ve diğer uygulanabilir yasal birimlerin gerekliliklerine uygun şekilde kurulmaya yöneliktir. Model G5 Serisi sprinkler sistemleri üzerinde pozitif basınç bulunan tavanlara monte edilmemelidir.

Model G5 serisi sprinkler sistemleri, sprinkler kurulana kadar tutulması gereken koruyucu bir kapakla gönderilir. Koruyucu kapak, sprinkler sisteminin kurulumundan sonra değiştirilmeli ve sadece kapak plakası kurulduktan ve sprinkler sistemi inşaattan sonra açıldıktan sonra tamamen çıkarılmalıdır.

Model G5 serisi sprinkler sistemleri Model FC anahtarı ile kurulur. Model G5 serisi sprinkler sistemlerini kurmak için diğer herhangi bir anahtarın kullanımına izin verilmez ve bu anahtarlar sprinkler sistemine hasar verebilir. Sprinkler sisteminin kurulumu sırasında koruyucu kapağı kısa bir süreliğine çıkarın. Model FC anahtarı, anahtar gövdeyi kavrayana kadar sprinkler sisteminin üzerine koyun. Sprinkler/başlık tertibatının başka hiçbir parçasını anahtarla sıkmayın. Model FC anahtarı standart bir 1/2" kare uçlu geçme anahtarıyla döndürülmek için tasarlanmıştır. Sprinkler sistemi dişlilerine PTFE bazlı dişi dolgu uygulandıktan sonra sprinkler sistemini bağlantı parçasında sıkıştırın. Tavsiye edilen kurulum torku Tablo I'de belirtilmiştir.

Sprinkler Dişlileri	Tavsiye Edilen Kurulum Torku (min. - maks.)	
	ft-lb	N-m
1/2" NPT veya ISO 7-1R 1/2	8-18	11-24
3/4" NPT veya ISO 7-1R 3/4	14-20	19-27

Sprinkler sistemlerini tavsiye edilen maksimum torkun üzerinde sıkmayın. Tavsiye edilen maksimum torkun üzerine çıkmak, sprinkler sisteminin sızdırmasına veya bozulmasına neden olabilir. Sprinkler sistemine zarar vermektan kaçınmak için sprinkler sistemine anahtarı yerleştirirken ve anahtarı çıkarırken dikkat edin.



Kapak plakasını tavana iyice oturuncaya kadar saat yönünde döndürerek elle takın. Model G4 QR Conta ve Model G4 SR Conta kapak plakalarında, conta sadece kapak plakası

kenarının flanşına bağlanmalıdır. Contayı yerine yapıştırmayın veya contanın hem kapak plakası hem de kenar flanşının üstüne binmesine izin vermeyin.

## Bakım

Reliable Model G5 Serisi sprinklerler kontrol edilmelidir ve sprinkler sisteminin bakımı NFPA 25'e ve Yargı Birimlerinin gerekliliklerine uygun olarak yapılmalıdır.

Kurulumdan önce, sprinkler sistemleri kullanıma kadar orijinal karton ve ambalajında muhafaza edilmelidir. Bu, sprinkler sistemlerinin düzgün çalışmaması veya hiç çalışmamasına yol açabilecek potansiyel zararları en aza indirir.

Sprinkler sistemlerini sabun ve su, amonyak veya herhangi bir diğer temizlik sıvısı ile temizlemeyin. Tozu, nazik şekilde vakumlayarak alın.

Boyalı olan (fabrikada yapılan boya hariç) sprinkler veya kapak plakası tertibatını değiştirin. Düzgün şekilde kurulmuş Model G4 kapak plakalarında, düzgün işleyiş için gerekli olan bir hava boşluğu bulunacaktır; bu boşluğu kapatmayın veya kapak plakasını boyamayın. Model G5 serisi sprinkler sistemlerinin başlıklarında, engellerden arınmış olarak tutulması gereken delikler vardır.

Hasar görmüş sprinkler sistemlerini değiştirin. Hasar görmüş veya kullanılmış sprinkler sistemlerini hızlıca değiştirmek için bir yedek sprinkler stoku bulundurulmalıdır.

Sprinkler sistemlerinin uygun bakımının yapılmaması, yangın halinde beklenmeyen bir işleyişe veya hiç çalışmamaya neden olabilir.

## Garanti

The Reliable Automatic Sprinkler Co., Inc. garantileri, hüküm ve koşulları için [www.reliablesprinkler.com](http://www.reliablesprinkler.com) adresini ziyaret ediniz.

## Patentler

Model G5 serisi sprinkler sistemleri aşağıda belirtilen bir veya birden fazla patente sahiptir: U.S. Patent 6,554,077, U.S. Patent 7,275,603, U.S. Patent 8,776,903, U.S. Patent 9,248,327

## Sipariş Bilgileri

Sipariş verirken aşağıdaki bilgileri belirtiniz.

Sprinkler

- Model (G5-28, G5-42, G5-56, G5-56 300, G5-80)
- Sıcaklık Derecesi [165 °F (74 °C) veya 212 °F (100 °C)]
- Dişliler (NPT veya ISO 7-1)

Kapak Plakası

- Model (G4 [Yekpare], G4 Delikli, G4 QR Conta, G4 SR Conta)
- Kaplama (Bkz. Tablo G9)

Sprinkler Anahtarı

- Model FC