

# Reliable

## Model G5 Series Sprinklers

Tillgänglig med Solid, Perforerad, eller Packning Täckplatta

## Standardtäckning, Dold hängande

K2.8, 4.2, 5.6, & 8.0 (40, 60, 80, & 115 metrisk)

### Produktegenskaper

- Platt, dold täckplatta som i olika färger och ytbehandlingar finns tillgänglig antingen i solitt eller perforerat utförande.
- Nyhet: Täckplatta belagd med rostfritt stål (se tabell H).
- Täckplattan har 3/4-tum (19 mm) justeringsmån.
- Täckplattan finns tillgänglig med packning som tillval.

### Produktbeskrivning

Modell G5 series sprinklers är dolda sprinklers med standard täckning, försedda med plan täckplatta och konstruerade för installation enl. NFPA 13. Dessa sprinklers erbjuds med en standard Modellen G4 täckplatta (solid eller perforerad), en Modell G4 täckplatta med snabb respons (QR) -packning, eller en Modell G4 täckplatta med standard respons (SR) -packning. Modell G5 sprinklers får endast användas tillsammans med Modell G4 täckplatta listad eller godkänd för sprinklern. Alla Modell G5 series sprinklers använder en smältlänk som aktiveringselement. Tabell A visar en sammanfattning av tillgängliga Modell G5 series sprinklers, inklusive listning och godkännande-information för alla kombinationer av sprinklers och täckplattor

### Modell G5 Series Sprinkler Täckplattor



### Modell G5 Series Sprinkler Sammanfattning

Tabell A

Sprinklermodell	K-faktor gpm/psi <sup>1/2</sup> (l/min.bar <sup>0.5</sup> )	Täckplatta Modell	Listningar och godkännanden	Känslighet	Max. Arbetstryck psi (bar)	Sprinklernas identifikations- nummer (SIN)
G5-28	2,8 (40)	G4	cULus	QR	175 (12)	RA3411
			FM	SR		
		G4 QR Packning	cULus	QR		
		G4 SR Packning	cULus, FM	SR		
G5-42	4,2 (60)	G4	cULus	QR	175 (12)	RA3413
			FM	SR		
		G4 QR Packning	cULus	QR		
		G4 SR Packning	cULus	SR		
G5-56	5,6 (80)	G4	cULus	QR	250 (17)	RA3415
			FM, LPCB, VdS, CE	SR	175 (12)	
		G4 QR Packning	cULus	QR	250 (17)	
		G4 SR Packning	cULus	SR	250 (17)	
			FM	SR	175 (12)	
G5-56 300	5,6 (80)	G4	cULus	QR	300 (21)	RA4014
			FM	SR		
		G4 QR Packning	cULus	QR		
		G4 SR Packning	cULus	SR		
G5-80	8,0 (115)	G4	cULus	QR	175 (12)	RA3412
			FM	SR		
		G4 QR Packning	cULus	QR		
		G4 SR Packning	cULus	SR		

**Tekniska Specifikationer**

**Typ:** Platt Dold Hängande  
**Gångor:** 1/2" NPT eller ISO 7-1 R 1/2  
**Nominell K-faktor:** 2,8 (40 metrisk)  
**Max. arbetstryck:** 175 psi (12 bar)

**Materialspecifikationer**

**Smältlänk:** Beryllium-nickel  
**Sprinklerhus:** Mässingslegering  
**Armar:** Bronslegering  
**Ok:** Mässingslegering  
**Tätningbricka:** Nickel med PTFE  
**Belastningsskruv:** Bronslegering  
**Torn:** Kopparlegering  
**Stift:** Rostfritt stål  
**Deflektor:** Bronslegering  
**Kopp:** Stål

**Sprinklerns temperaturklass:**

165 °F (74 °C) 212 °F (100 °C)

**Känslighet**

(Se Tabell B)

**Täckplattor**

Modell G4 (Solid eller Perforerad)  
 Modell G4 QR Packning (endast cULus)  
 Modell G4 SR Packning

**Ytbehandling täckplatta**

(Se Tabell G)

**Sprinklernycklar**

Modell FC

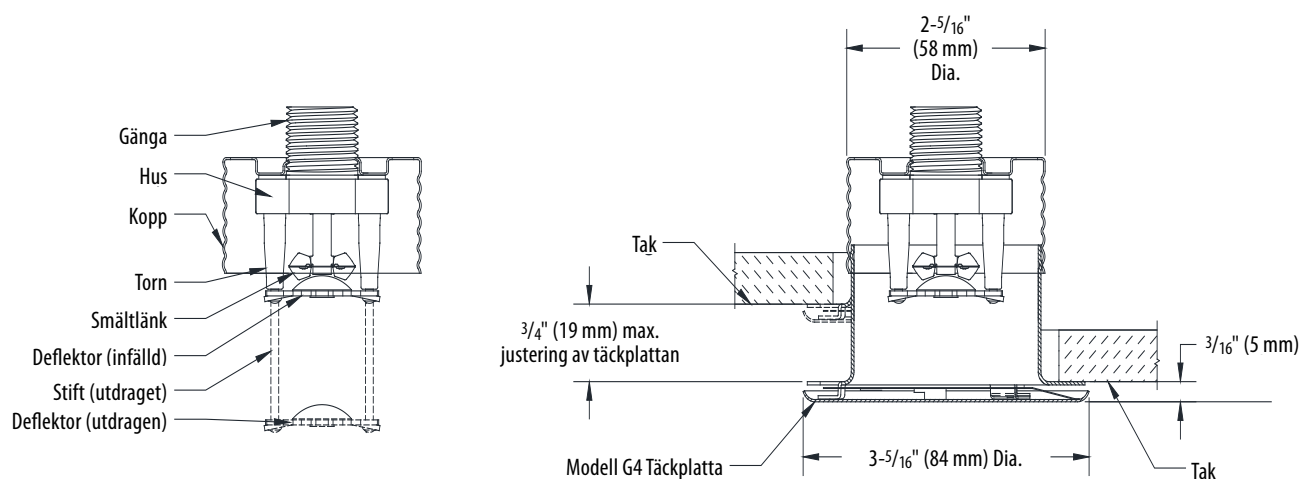
**Listningar och godkännanden**

cULus Listad (endast Light Hazard  
 -applikationer)  
 FM-godkänd



Modell G5-28 Sprinkler Komponenter och Mått

Fig. 1



Modell G5-28 Sprinkler Känslighet

Tabell B

Täckplatta Modell	Listad eller godkänd av	
	cULus	FM
G4	QR	SR
G4 QR Packning	QR	--
G4 SR Packning	SR	SR

QR: Snabb respons

SR: Standard respons

**Tekniska Specifikationer**

**Typ:** Platt Dold Hängande  
**Gångor:** 1/2" NPT eller ISO 7-1 R 1/2  
**Nominell K-faktor:** 4,2 (60 metrisk)  
**Max. arbetstryck:** 175 psi (12 bar)

**Materialspecifikationer**

**Smältlänk:** Beryllium-nickel  
**Sprinklerhus:** Mässingslegering  
**Armar:** Bronslegering  
**Ok:** Mässingslegering  
**Tätningbricka:** Nickel med PTFE  
**Belastningsskruv:** Bronslegering  
**Torn:** Kopparlegering  
**Stift:** Rostfritt stål  
**Deflektor:** Bronslegering  
**Kopp:** Stål

**Sprinklernas temperaturklass**

165 °F (74 °C)  
 212 °F (100 °C)

**Känslighet**

(Se tabell C)

**Täckplattor**

Modell G4 (Solid eller Perforerad)  
 Modell G4 QR Packning  
 Modell G4 SR Packning

**Ytbehandling täckplatta**

(Se Tabell G)

**Sprinklernycklar**

Modell FC

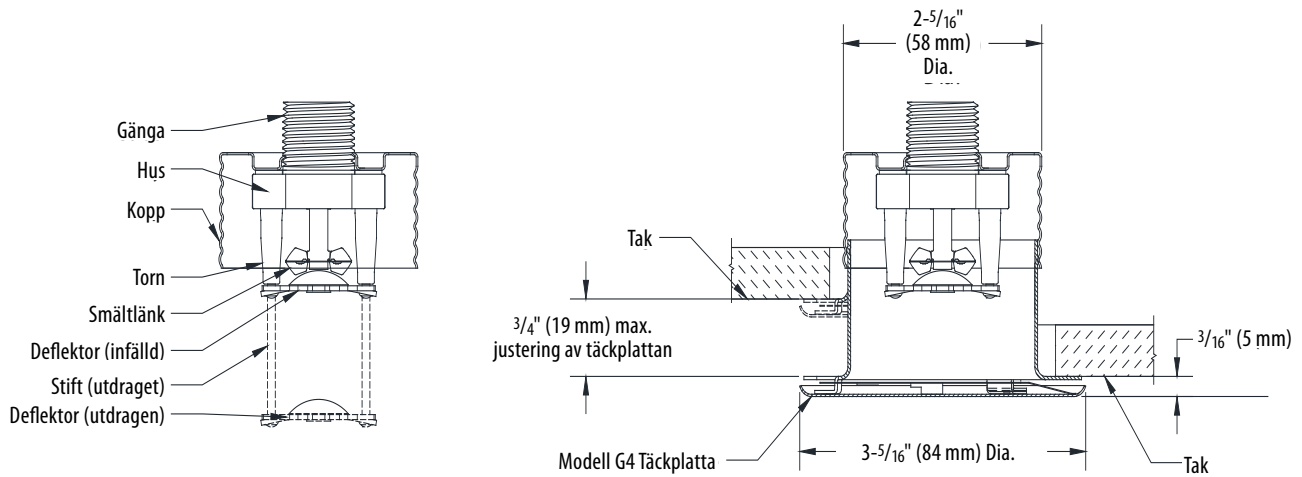
**Listningar och godkännanden**

cULus Listad (endast Light Hazard  
 -applikationer)



Modell G5-42 Sprinkler Komponenter och Mått

Fig. 2



Modell G5-28 Sprinkler Känslighet

Tabell C

Täckplatta Modell	Listad eller godkänd av
	cULus
G4	QR
G4 QR Packning	QR
G4 SR Packning	SR

QR: Snabb respons

SR: Standard respons

**Tekniska Specifikationer**

**Typ:** Platt Dold Hängande  
**Gångor:** 1/2" NPT eller ISO 7-1 R 1/2  
**Nominell K-faktor:** 5,6 (80 metrisk)  
**Max. arbetstryck:**  
 175 psi (12 bar)  
 250 psi (17 bar) (endast cULus)

**Materialspecifikationer**

**Smältlänk:** Beryllium-nickel  
**Sprinklerhus:** Mässingslegering  
**Armar:** Bronslegering  
**Ok:** Mässingslegering  
**Tätningbricka:** Nickel med PTFE  
**Belastningsskruv:** Bronslegering  
**Torn:** Kopparlegering  
**Stift:** Rostfritt stål  
**Deflektor:** Bronslegering  
**Kopp:** Stål

**Sprinklernas temperaturklass**

165 °F (74 °C)  
 212 °F (100 °C) (endast cULus, FM, LPCB, CE)

**Känslighet**

(Se tabell D)

**Täckplattor**

Modell G4 (Solid eller Perforerad)  
 Modell G4 QR Packning (endast cULus)  
 Modell G4 SR Packning (endast cULus och FM)

**Ytbehandling täckplatta**

(Se Tabell G)

**Sprinklernycklar**

Modell FC

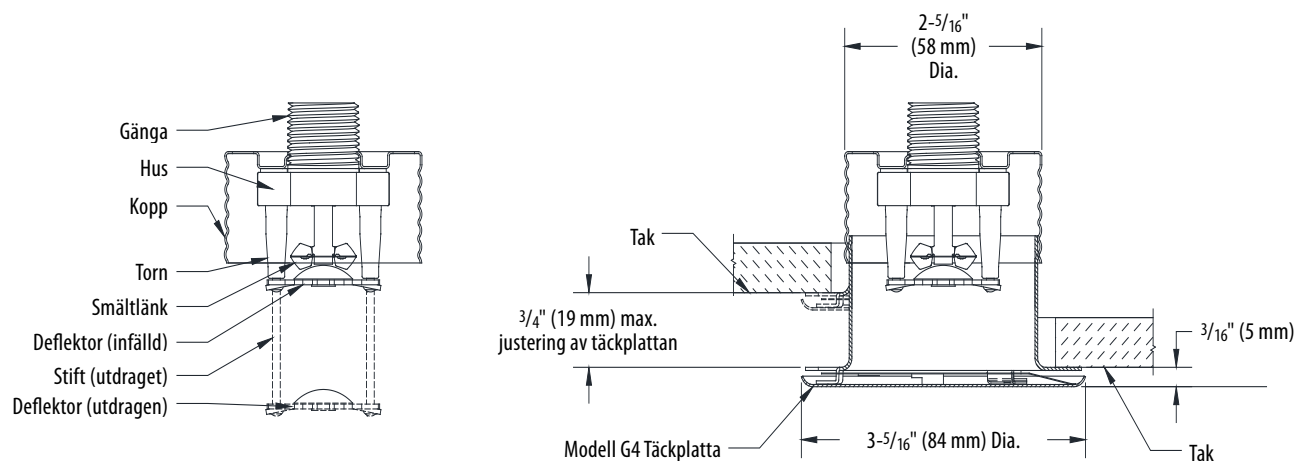
**Listningar och godkännanden**

cULus Listad (endast Ordinary Hazard  
 -applikationer)  
 FM-godkänd  
 LPCB-godkänd  
 VdS-godkänd [endast 165 °F (74 °C)]  
 CE-listad



Modell G5-56 Sprinkler Komponenter och Mått

Fig. 3



Modell G5-56 Känslighet

Tabell D

Täckplatta Modell	Listad eller godkänd av		
	cULus	FM	LPCB, VdS, CE
G4	QR	SR	SR
G4 QR Packning	QR	--	--
G4 SR Packning	SR	--	--

QR: Snabb respons

SR: Standard respons

**Tekniska Specifikationer**

**Typ:** Platt Dold Hängande  
**Gångor:** 1/2" NPT eller ISO 7-1 R 1/2  
**Nominell K-faktor:** 5,6 (80 metrisk)  
**Max. arbetstryck:** 300 psi (21 bar)

**Materialspecifikationer**

**Smältlänk:** Beryllium-nickel  
**Sprinklerhus:** Mässingslegering  
**Armar:** Bronslegering  
**Ok:** Mässingslegering  
**Tätningbricka:** Nickel med PTFE  
**Belastningsskruv:** Bronslegering  
**Torn:** Kopparlegering  
**Stift:** Rostfritt stål  
**Deflektor:** Bronslegering  
**Kopp:** Stål

**Sprinklernas temperaturklass**

165 °F (74 °C)  
 212 °F (100 °C)

**Känslighet**

(Se tabell E)

**Täckplattor**

Modell G4 (Solid eller Perforerad)  
 Modell G4 QR Packning  
 Modell G4 SR Packning

**Ytbehandling täckplatta**

(Se Tabell G)

**Sprinklernycklar**

Modell FC

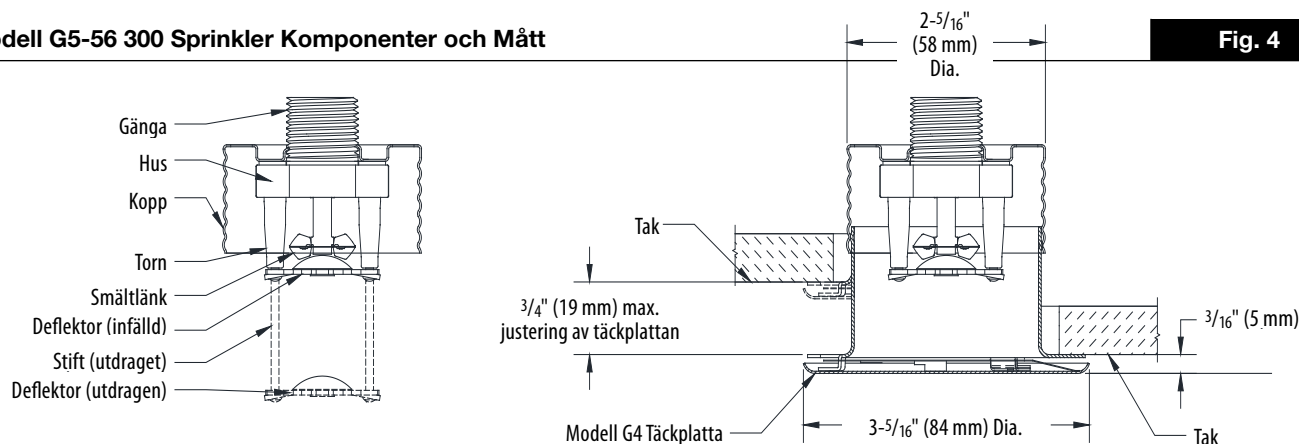
**Listningar och godkännanden**

cULus Listad (endast Ordinary Hazard  
 -applikationer)



**Modell G5-56 300 Sprinkler Komponenter och Mått**

**Fig. 4**



**Modell G5-56 300 Känslighet**

**Tabell E**

Täckplatta Modell	Listad eller godkänd av	
	cULus	
G4	QR	
G4 QR Packning	QR	
G4 SR Packning	SR	

QR: Snabb respons

SR: Standard respons

**Tekniska Specifikationer**

**Typ:** Platt Dold Hängande  
**Gångor:** 3/4" NPT eller ISO 7-1 R3/4  
**Nominell K-faktor:** 8,0 (115 metrisk)  
**Max. arbetstryck:** 175 psi (12 bar)

**Materialspecifikationer**

**Smältlänk:** Beryllium-nickel  
**Sprinklerhus:** Mässingslegering  
**Armar:** Bronslegering  
**Ok:** Mässingslegering  
**Tätningbricka:** Nickel med PTFE  
**Belastningsskruv:** Bronslegering  
**Torn:** Kopparlegering  
**Stift:** Rostfritt stål  
**Deflektor:** Bronslegering  
**Kopp:** Stål

**Sprinklernas temperaturklass**

165 °F (74 °C)  
 212 °F (100 °C)

**Känslighet**

(Se tabell F)

**Täckplattor**

Modell G4 (Solid eller Perforerad)  
 Modell G4 QR Packning  
 Modell G4 SR Packning

**Ytbehandling täckplatta**

(Se Tabell G)

**Sprinklernycklar**

Modell FC

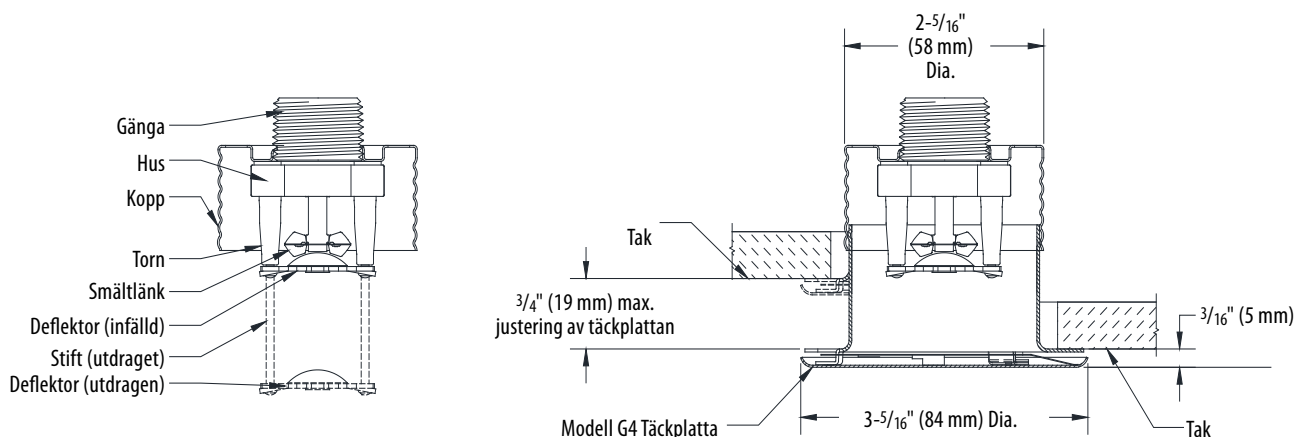
**Listningar och godkännanden**

cULus Listad (endast Ordinary Hazard  
 -applikationer)



Modell G5-80 Sprinkler Komponenter och Mått

Fig. 5



Modell G5-80 Känslighet

Tabell F

Täckplatta Modell	Listad eller godkänd av	
	cULus	
G4	QR	
G4 QR Packning	QR	
G4 SR Packning	SR	

QR: Snabb respons

SR: Standard respons

## Installationsmått och Information om Täckplattan

**Tabell G**

Täckplatta Modell	Täckplatta Diameter Tum (mm)	Rekommenderad Håldiameter i Taket Tum (mm)	Täckplattans Justering Tum (mm)	Min. till Max. Avstånd mellan Koppling och Tak <sup>(1)</sup> Tum (mm)	Min. till Max. Nedfällt Deflektoravstånd under Taket Tum (mm)	Täckplatta Temperaturklass °F (°C)
G4 <sup>(2)</sup>	3-5/16 (84)	2-5/8 (67)	3/4 (19)	1-1/2 till 2-1/4 (38 till 57)	1/4 till 1 (6 till 25)	135 °F (4) (57 °C)
G4 QR Packning <sup>(3)</sup>	3-11/16 (94)					eller
G4 SR Packning <sup>(3)</sup>	4 (101 mm)					165 °F (5) (74 °C)

### Anmärkningar:

- Måtten för avståndet mellan kopplingen och taket baserar sig på nominell gängdimension. Verifiera måtten beroende på koppling och gängtätningssätt före installationen. A 1/2" x 1/2" nippelförlängning av mässing (Reliable... DET.NR. 6999991900) finns tillgänglig som hjälpmedel vid byte av Reliable... Modell G4A sprinklers.
- Modell G4 täckplattan finns tillgänglig i solitt eller perforerat utförande.
- Täckplattorna Modell G4 med QR-packning och Modell G4 med SR-packning säljs som färdigt monterade enheter och omfattar både täckplatta och packning. Täckplattorna och packningarna i Modell G4 med QR-packning och Modell G4 med SR-packning kan inte bytas ut sinsemellan.
- För användning med sprinklers som har temperaturklassificering 165 °F (74 °C) där den maximala taktemperaturen inte överskrider 100 °F (38 °C).
- För användning med sprinklers som har temperaturklassificering 212 °F (100 °C) där den maximala taktemperaturen inte överskrider 150 °F (66 °C).

## Ytbehandling täckplatta(1)

**Tabell H**

Standardytbehandlingar	Speciella ytbehandlingar	
Vitmålad Förkromad	Bruten vit färg Svartmålad Specialfärg – Ange <sup>(2)</sup> Rå mässing (lackerad) Ljus mässing	Bearbetad brons Svartpläterad Satinkrom Rostfritt stål beläggning <sup>(3)</sup>

### Anmärkningar:

- Övermålning av detaljer med färg, annan än den som anbringats av fabriken, gör alla godkännanden och garantier ogiltiga. Packningarna för täckplattorna Modell G4 med QR och Modell G4 med SR finns endast tillgängliga i vitt.
- Specialfärgen är halvglänsig, såvida ingenting annat anges.

Täckplattorna med beläggning av rostfritt stål har rostfritt stål av typ 316 på den bearbetade sidan och en kopparlegering av typ C102 på baksidan. Täckplattorna här är inte listade eller godkända som korrosionsresistenta. Täckplattorna med beläggning av rostfritt stål finns inte tillgängliga i perforerat utförande.

## Applikation

Modell G5 series sprinklers är dolda, hängande sprinklers med standardtäckning och plan täckplatta. Dessa sprinklers är avsedda för användning i enlighet med NFPA 13 och FM och de krav som respektive godkännande instans ställer.

Modell G5 series sprinklers finns tillgängliga antingen med snabb respons (QR) eller standard respons (SR) beroende på den godkännande instansen och vilken täckplatta som väljs.

Modell G5 series sprinklers använder platta Modell G4 täckplattor. För att förhindra att luft och damm rör sig genom taket finns Modell G4 täckplattorna tillgängliga med packning i QR- och SR-utförande.

## Listningar och godkännanden

Enskilda Modell G5 series sprinklers kan vara listade eller godkända av följande instanser:

Listad av Underwriters Laboratories och certifierad av UL för Kanada (cULus)

Listingskategori: Sprinklers, automatiska och öppna

UL-nummer: VNIV

FM-godkännanden (FM)

Loss Prevention Certification Board (LPCB)

VdS Schadenverhütung GmbH (VdS)

EG-intyg om överensstämmelse 0832-CPD-2062 (CE)

Se tabell A och varje enskild sprinklers datablad i denna bulletin för information om specifika listningar och godkännanden som gäller för varje sprinkler.

## Installation

Modell G5 series sprinklers är avsedda att installeras i enlighet med NFPA 13 samt andra behöriga myndigheters krav. Installera inte modell G5 series sprinklers i tak som har positivt tryck i utrymmet ovanför.

Modell G5 sprinklers levereras med ett skyddslock som bör förbli på plats tills sprinklern är installerad. Skyddslocket bör sättas tillbaka när installationen är klar och avlägsnas för gott först när täckplattan har installerats och sprinklersystemet har tagits i bruk.

Modell G5 Series sprinklers installeras med en hylsa av modell FC. Det är inte tillåtet att använda någon annan slags hylsa vid installationen av Modell G5 series sprinklers, eftersom dessa kan skada sprinklern. Avlägsna skyddslocket tillfälligt vid installationen av sprinklern. Placera FC-hylsan över sprinklern så att den greppar om huset. Vrid inte på någon annan del av sprinkler/kopp-enheten. Det är meningen att FC-hylsan ska vridas med en standard 1/2" hylsnyckel. Spänn fast sprinklern i kopplingen efter det att du har applicerat PTFE-baserad gängtätning på sprinklernas gängor. Det rekommenderade åtdragningsmomentet vid installationen specificeras i tabell I.

Installationsdata	Tabell I	
	Rekommenderat åtdragningsmoment vid installation (min. – max.)	
Sprinklergångor	ft-lb	N-m
1/2" NPT eller ISO 7-1R 1/2	8-18	11-24
3/4" NPT eller ISO 7-1R 3/4	14-20	19-27

Dra inte åt sprinklerna med större moment än det rekommenderade. Ett större åtdragningsmoment än det rekommenderade kan orsaka läckage och försämrade sprinklerfunktion. Var försiktig så att du inte skadar sprinklern vid insättning och borttagning av hylsan.



Installera täckplattan för hand genom att vrida den medsols tills den sitter an mot taket. Packningarna för täckplattorna Modell G4 med QR och Modell G4 med SR bör endast ligga

emot täckplatteskjolens fläns. Limma inte fast packningen och låt inte packningen överlappa både täckplattan och kjoles fläns.

## Underhåll

Reliable Modell G5 series sprinklers bör inspekteras och sprinklersystemet underhållas i enlighet med NFPA 25 och alla behöriga myndigheters krav.

Före installation måste sprinklerna förvaras i sina originalkartonger och förpackningar tills de ska användas. Detta minimerar risken för skador som kan leda till felaktig funktion eller ingen funktion alls.

Rengör inte sprinklerna med tvålvatten, ammoniak eller andra rengöringsvätskor. Avlägsna damm genom att dammsuga försiktigt utan att vidröra sprinklern.

Byt ut alla sprinklers eller täckplattor som har målats över (på annat sätt än som skett i fabriken). När de är installerade på rätt sätt kommer täckplattorna att ha det luftgap som krävs för att de ska fungera korrekt. Täck inte över detta gap och måla inte heller över täckplattorna. Modell G5 series sprinklers har hål i koppen som inte får bli tilltäppta.

Byt ut alla sprinklers som har målats över (på annat sätt än som skett i fabriken) eller som är skadade på annat sätt. Ett lager av reservsprinklers bör finnas tillgängligt för att möjliggöra ett snabbt byte av skadade sprinklers eller av sprinklers som aktiverats.

Om sprinklerna inte underhålls på korrekt sätt kan detta leda till felaktig funktion eller ingen funktion alls vid eldsvåda.

## Garanti

På [www.reliablesprinkler.com](http://www.reliablesprinkler.com) kan du se garantivillkoren som Reliable Automatic Sprinkler Co., Inc. erbjuder.

## Patent

Modell G5 series sprinklers kan ha ett eller flera av följande patent: U.S. Patent 6,554,077, U.S. Patent 7,275,603, U.S. Patent 8,776,903, U.S. Patent 9,248,327

## Beställningsinformation

Ange följande vid beställningen.

Sprinkler

- Modell (G5-28, G5-42, G5-56, G5-56 300, G5-80)
- Temperaturklassificering [165 °F (74 °C) eller 212 °F (100 °C)]
- Gångor (NPT eller ISO 7-1)

Täckplatta

- Modell (G4 [Solid], G4 Perforerad, G4 QR Packning, G4 SR Packning)
- Ytbehandling (Se Tabell G)

Sprinklernycklar

- Modell FC