

# Reliable

## Modelos da série G5 de sprinklers

Disponíveis com espelho liso, perfurado ou com junta de vedação

**Cobertura padrão, pendente oculto**  
K2.8, 4.2, 5.6, & 8.0 (40, 60, 80, e 115 métrico)

### Características do produto

- Espelho plano oculto disponível nos tipos liso ou perfurado, em diversos acabamentos.
- **NOVO:** Espelho revestido de aço inoxidável (ver Tabela H).
- Ajuste de espelho de 3/4" (19 mm)
- Espelho disponível com junta de vedação opcional.

### Descrição do produto

Os sprinklers da série de Modelos G5 são do tipo oculto com espelho plano e cobertura padrão, para instalação de acordo com a norma NFPA 13. Estes sprinklers são oferecidos com um espelho Modelo G4 padrão (liso ou perfurado), um espelho Modelo G4 com junta de vedação de resposta rápida (QR) ou um espelho Modelo G4 com uma junta de vedação de resposta padrão (SR). Os sprinklers Modelo G5 somente devem ser usados com o espelho Modelo G4 listado ou certificado com o sprinkler. Todos os sprinklers da série de Modelos G5 utilizam um elemento fusível operacional. A Tabela A apresenta um resumo dos sprinklers da série de Modelos G5, incluindo informações sobre listagem e aprovações para cada combinação de sprinkler e espelho.

### Espelhos de sprinklers dos modelos da série G5



### Resumo dos sprinklers da série de Modelos G5

Resumo dos sprinklers da série de Modelos G5						Tabela A
Modelo do sprinkler	Fator K gpm/psi <sup>1/2</sup> (l/min/bar <sup>1/2</sup> )	Modelo do espelho	Listagens e aprovações	Sensibilidade	Pressão máxima de trabalho psi (bar)	Número de Identificação do Sprinkler (SIN)
G5-28	2,8 (40)	G4	cULus	QR	175 (12)	RA3411
			FM	SR		
		G4 com junta de vedação QR	cULus	QR		
		G4 com junta de vedação SR	cULus, FM	SR		
G5-42	4,2 (60)	G4	cULus	QR	175 (12)	RA3413
			G4 com junta de vedação QR	cULus		
		G4 com junta de vedação SR	cULus	SR		
G5-56	5,6 (80)	G4	cULus	QR	250 (17)	RA3415
			FM, LPCB, VdS, CE	SR	175 (12)	
		G4 com junta de vedação QR	cULus	QR	250 (17)	
		G4 com junta de vedação SR	cULus	SR	250 (17)	
			FM	SR	175 (12)	
G5-56 300	5,6 (80)	G4	cULus	QR	300 (21)	RA4014
			G4 com junta de vedação QR	cULus		
		G4 com junta de vedação SR	cULus	SR		
G5-80	8,0 (115)	G4	cULus	QR	175 (12)	RA3412
			G4 com junta de vedação QR	cULus		
		G4 com junta de vedação SR	cULus	SR		

**Especificações técnicas**

**Estilo:** Pendente oculto plano  
**Rosca:** 1/2" NPT ou ISO 7-1 R1/2  
**Fator K nominal:** 2,8 (40 métrico)  
**Pressão máxima de trabalho:** 175 psi (12 bar)

**Especificações de materiais**

**Elemento fusível:** Níquel-berílio  
**Corpo do sprinkler:** Liga de latão  
**Alavancas:** Liga de bronze  
**Braço:** Liga de latão  
**Arruela de vedação:** Níquel com PTFE  
**Parafuso de carga:** Liga de bronze  
**Torres:** Liga de cobre  
**Pinos:** Aço inoxidável  
**Defletor:** Liga de bronze  
**Copo:** Aço

**Temperaturas nominais do sprinkler:**

165 °F (74 °C) 212 °F (100 °C)

**Sensibilidade**

(Vide Tabela B)

**Espelhos**

Modelo G4 (liso ou perfurado)  
 Modelo G4 com junta de vedação QR (somente cULus)  
 Modelo G4 com junta de vedação SR

**Acabamentos do espelho**

(Vide Tabela G)

**Chave para sprinklers**

Modelo FC

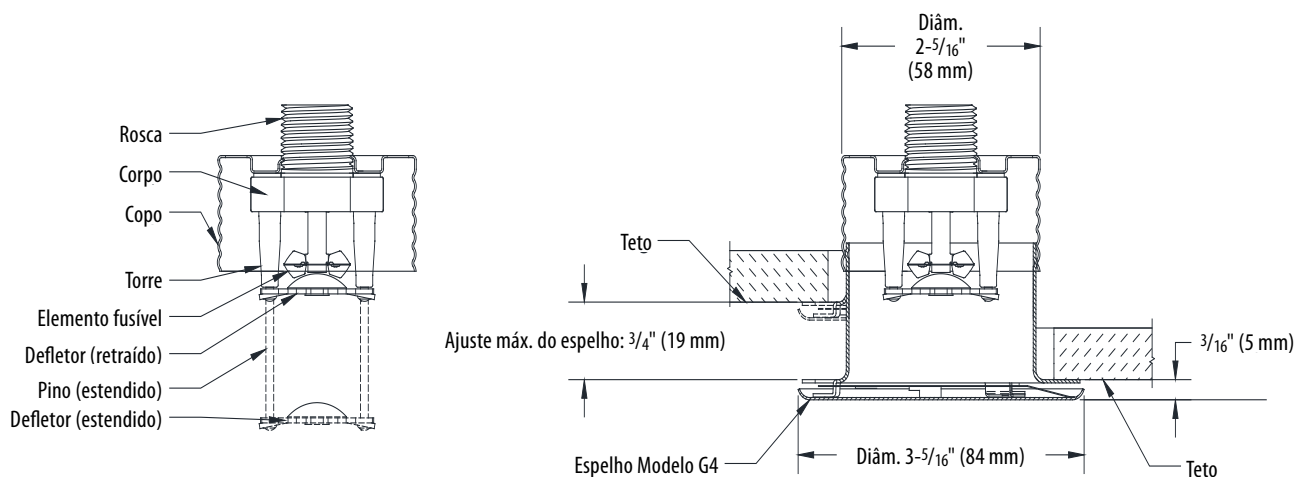
**Listagens e aprovações**

Listado pelo cULus (somente para risco leve)  
 Certificado pela FM Approvals



**Componentes e dimensões do sprinkler Modelo G5-28**

**Figura 1**



**Sensibilidade dos sprinklers Modelo G5-28**

**Tabela B**

Modelo do espelho	Agência de listagem ou certificação	
	cULus	FM
G4	QR	SR
G4 com junta de vedação QR	QR	--
G4 com junta de vedação SR	SR	SR

QR: Resposta rápida  
 SR: Resposta padrão

**Especificações técnicas**

**Estilo:** Pendente oculto plano  
**Rosca:** 1/2" NPT ou ISO 7-1 R 1/2  
**Fator K nominal:** 4,2 (60 métrico)  
**Pressão máxima de trabalho:** 175 psi (12 bar)

**Especificações de materiais**

**Elemento fusível:** Níquel-berílio  
**Corpo do sprinkler:** Liga de latão  
**Alavancas:** Liga de bronze  
**Braço:** Liga de latão  
**Arruela de vedação:** Níquel com PTFE  
**Parafuso de carga:** Liga de bronze  
**Torres:** Liga de cobre  
**Pinos:** Aço inoxidável  
**Defletor:** Liga de bronze  
**Copo:** Aço

**Temperatura nominal do sprinkler:**

165 °F (74 °C)  
 212 °F (100 °C)

**Sensibilidade**

(Vide Tabela C)

**Espelhos**

Modelo G4 (liso ou perfurado)  
 Modelo G4 com junta de vedação QR  
 Modelo G4 com junta de vedação SR

**Acabamentos do espelho**

(Vide Tabela G)

**Chave para sprinklers**

Modelo FC

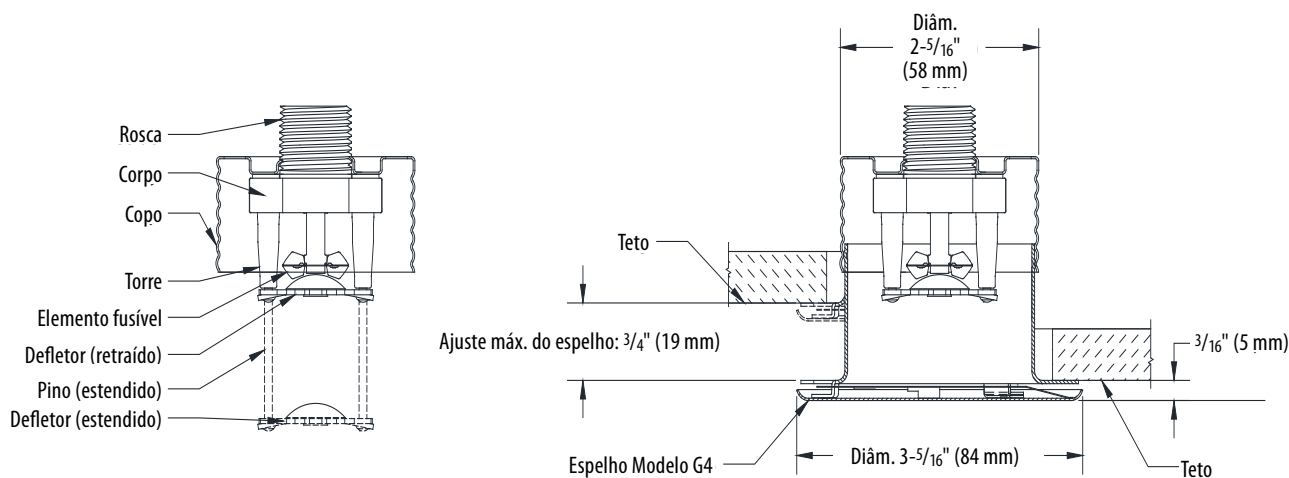
**Listagens e aprovações**

Listado pelo cULus (somente para risco leve)



**Componentes e dimensões do sprinkler Modelo G5-42**

**Figura 2**



**Sensibilidade do Modelo G5-28**

**Tabela C**

Modelo do espelho	Agência de listagem ou certificação
	cULus
G4	QR
G4 com junta de vedação QR	QR
G4 com junta de vedação SR	SR

QR: Resposta rápida  
 SR: Resposta padrão

**Especificações técnicas**

**Estilo:** Pendente oculto plano  
**Rosca:** 1/2" NPT ou ISO 7-1 R1/2  
**Fator K nominal:** 5,6 (80 métrico)  
**Pressão máxima de trabalho:**  
 175 psi (12 bar)  
 250 psi (17 bar) (somente cULus)

**Especificações de materiais**

**Elemento fusível:** Níquel-berílio  
**Corpo do sprinkler:** Liga de latão  
**Alavancas:** Liga de bronze  
**Braço:** Liga de latão  
**Arruela de vedação:** Níquel com PTFE  
**Parafuso de carga:** Liga de bronze  
**Torres:** Liga de cobre  
**Pinos:** Aço inoxidável  
**Defletor:** Liga de bronze  
**Copo:** Aço

**Temperatura nominal do sprinkler:**

165 °F (74 °C)  
 212 °F (100 °C) (somente cULus, FM, LPCB e CE)

**Sensibilidade**

(Vide Tabela D)

**Espelhos**

Modelo G4 (liso ou perfurado)  
 Modelo G4 com junta de vedação QR (somente cULus)  
 Modelo G4 com junta de vedação SR (somente cULus e FM)

**Acabamentos do espelho**

(Vide Tabela G)

**Chave para sprinklers**

Modelo FC

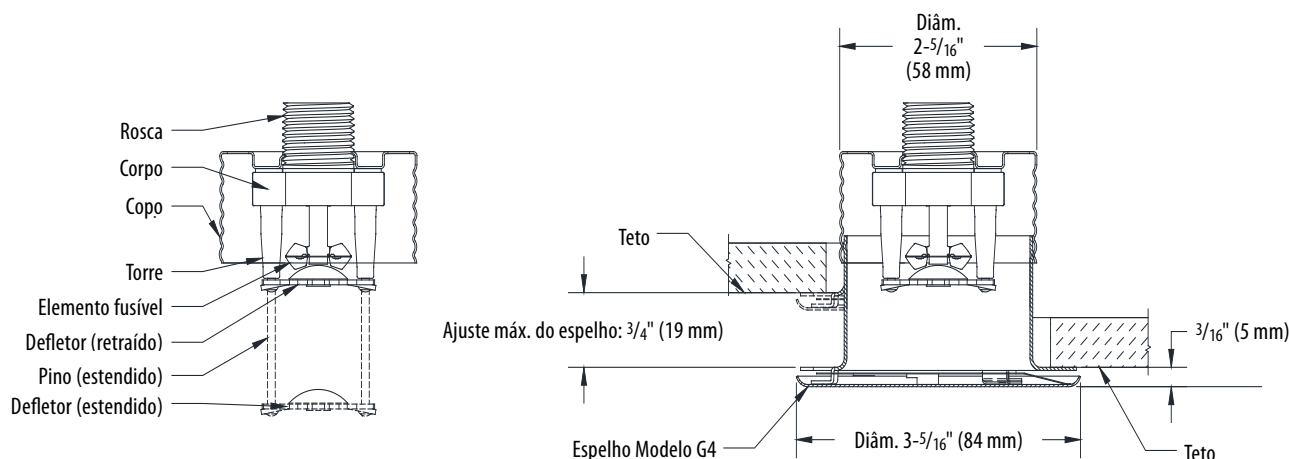
**Listagens e aprovações**

Listado pelo cULus (somente riscos leve e ordinário)  
 Certificado pela FM Approvals  
 Aprovado pelo LPCB  
 Aprovado pelo VdS [somente 165 °F (74 °C)]  
 Listado pela CE



**Componentes e dimensões do sprinkler Modelo G5-56**

**Figura 3**



**Sensibilidade do Modelo G5-56**

**Tabela D**

Modelo do espelho	Agência de listagem ou certificação		
	cULus	FM	LPCB, VdS, CE
G4	QR	SR	SR
G4 com junta de vedação QR	QR	--	--
G4 com junta de vedação SR	SR	--	--

QR: Resposta rápida  
 SR: Resposta padrão

**Especificações técnicas**

**Estilo:** Pendente oculto plano  
**Rosca:** 1/2" NPT ou ISO 7-1 R 1/2  
**Fator K nominal:** 5,6 (80 métrico)  
**Pressão máxima de trabalho:** 300 psi (21 bar)

**Especificações de materiais**

**Elemento fusível:** Níquel-berílio  
**Corpo do sprinkler:** Liga de latão  
**Alavancas:** Liga de bronze  
**Braço:** Liga de latão  
**Arruela de vedação:** Níquel com PTFE  
**Parafuso de carga:** Liga de bronze  
**Torres:** Liga de cobre  
**Pinos:** Aço inoxidável  
**Defletor:** Liga de bronze  
**Copo:** Aço

**Temperatura nominal do sprinkler:**

165 °F (74 °C)  
 212 °F (100 °C)

**Sensibilidade**

(Vide Tabela E)

**Espelhos**

Modelo G4 (liso ou perfurado)  
 Modelo G4 com junta de vedação QR  
 Modelo G4 com junta de vedação SR

**Acabamentos do espelho**

(Vide Tabela G)

**Chave para sprinklers**

Modelo FC

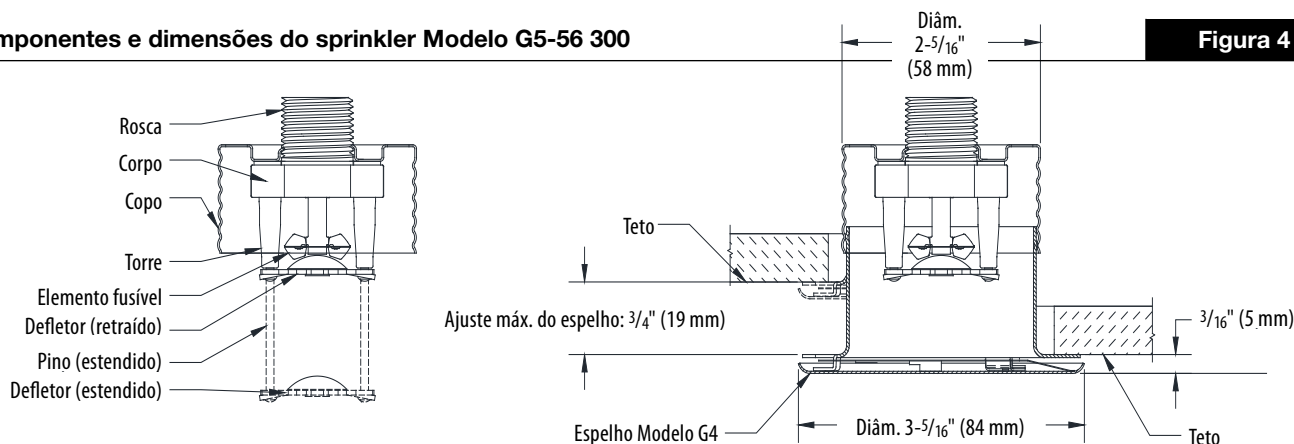
**Listagens e aprovações**

Listado pelo cULus  
 (somente riscos leve e ordinário)



**Componentes e dimensões do sprinkler Modelo G5-56 300**

**Figura 4**



**Sensibilidade do Modelo G5-56 300**

**Tabela E**

Modelo do espelho	Agência de listagem ou certificação	
	cULus	
G4	QR	
G4 com junta de vedação QR	QR	
G4 com junta de vedação SR	SR	

QR: Resposta rápida  
 SR: Resposta padrão

**Especificações técnicas**

**Estilo:** Pendente oculto plano  
**Rosca:** 3/4" NPT ou ISO 7-1 R3/4  
**Fator K nominal:** 8,0 (115 métrico)  
**Pressão máxima de trabalho:** 175 psi (12 bar)

**Especificações de materiais**

**Elemento fusível:** Níquel-berílio  
**Corpo do sprinkler:** Liga de latão  
**Alavancas:** Liga de bronze  
**Braço:** Liga de latão  
**Arruela de vedação:** Níquel com PTFE  
**Parafuso de carga:** Liga de bronze  
**Torres:** Liga de cobre  
**Pinos:** Aço inoxidável  
**Defletor:** Liga de bronze  
**Copo:** Aço

**Temperatura nominal do sprinkler:**

165 °F (74 °C)  
 212 °F (100 °C)

**Sensibilidade**  
 (Vide Tabela F)

**Espelhos**

Modelo G4 (liso ou perfurado)  
 Modelo G4 com junta de vedação QR  
 Modelo G4 com junta de vedação SR

**Acabamentos do espelho**  
 (Vide Tabela G)

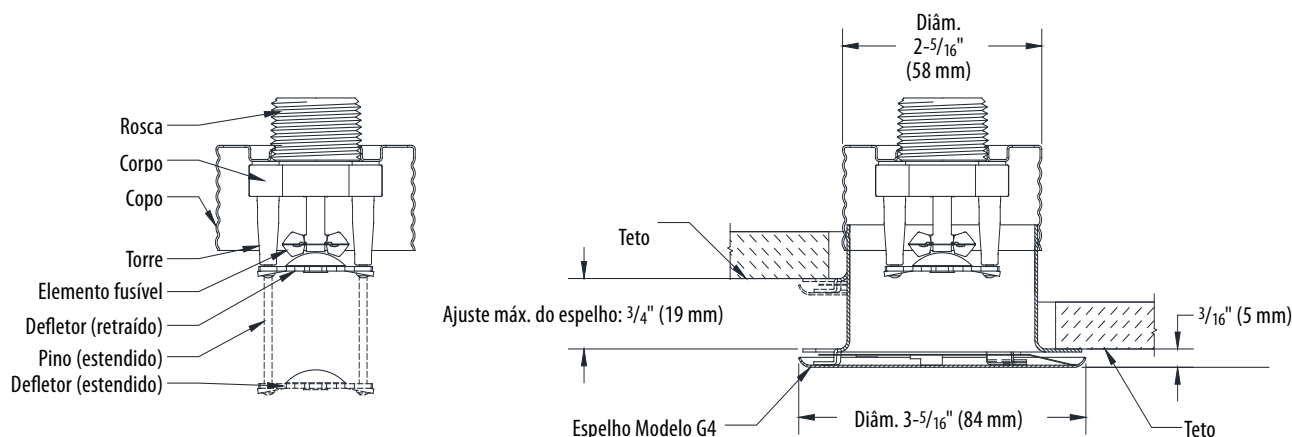
**Chave para sprinklers**  
 Modelo FC

**Listagens e aprovações**  
 Listado pelo cULus  
 (somente riscos leve e ordinário)



**Componentes e dimensões do sprinkler Modelo G5-80**

**Figura 5**



**Sensibilidade do Modelo G5-80**

**Tabela F**

Modelo do espelho	Agência de listagem ou certificação	
	cULus	
G4	QR	
G4 com junta de vedação QR	QR	
G4 com junta de vedação SR	SR	

QR: Resposta rápida  
 SR: Resposta padrão

## Dimensões de instalação e informações sobre espelhos

**Tabela G**

Modelo do espelho	Diâmetro do espelho pol. (mm)	Diâmetro recomendado da abertura no teto pol. (mm)	Ajuste do espelho pol. (mm)	Dist. mín. a máx. da face da conexão ao teto <sup>(1)</sup> pol. (mm)	Distância mín. a máx. abaixo do teto do defletor caído pol. (mm)	Temperatura nominal do espelho °F (°C)
G4 <sup>(2)</sup>	3-5/16 (84)	2-5/8 (67)	3/4 (19)	1-1/2 a 2-1/4 (38 a 57)	1/4 a 1 (6 a 25)	135 °F (4) (57 °C)
G4 com junta de vedação QR <sup>(3)</sup>	3-11/16 (94)					ou
G4 com junta de vedação SR <sup>(3)</sup>	4 (101 mm)					165 °F (5) (74 °C)

### Notas:

1. As dimensões da face da conexão até o teto baseiam-se nos valores nominais de montagem da conexão. Verifique as dimensões baseadas no método de vedação da conexão e da rosca antes da instalação. Um niple de extensão de latão de 1/2" x 1/2" (N/P Reliable 6999991900) encontra-se disponível para ajuda na troca de sprinklers Modelo G4A da Reliable.
2. Os espelhos Modelo G4 podem ser fornecidos lisos ou perfurados.
3. Os espelhos Modelo G4 com junta de vedação QR e Modelo G4 com junta de vedação SR são vendidos como unidades montadas, incluindo o espelho e a junta de vedação. Esses espelhos não são intercambiáveis.
4. Para uso com sprinklers para temperatura nominal de 165 °F (74 °C) onde a temperatura máxima do teto não ultrapasse 100 °F (38 °C).
5. Para uso com sprinklers para temperatura nominal de 212 °F (100 °C) onde a temperatura máxima do teto não ultrapasse 150 °F (66 °C).

## Acabamentos do espelho(1)

**Tabela H**

Acabamentos padrão	Acabamentos para aplicações especiais	
Tinta branca Cromado	Tinta creme Tinta preta Tinta de cor personalizada – especificar <sup>(2)</sup> Latão bruto (envernizado)	Latão brilhante Bronze Chapeado preto Cromado acetinado Revestimento de aço inoxidável <sup>(3)</sup>

### Notas:

1. A aplicação de pintura e outros revestimentos sobre o acabamento de fábrica irá invalidar todas as aprovações e garantias. Os espelhos Modelo G4 com junta de vedação QR e Modelo G4 com junta de vedação SR são fornecidos somente na cor branca.
2. A pintura personalizada do espelho é semifosca, exceto se especificado de outra forma.

Os espelhos revestidos de aço inoxidável são de aço inoxidável 316 no lado acabado e liga de cobre C102 no lado de trás. Os espelhos não são listados nem certificados como resistentes a corrosão. Os espelho revestido de aço inoxidável não são fornecidos no modelo perfurado.

## Aplicação

Os sprinklers da série de Modelos G5 são do tipo pendente oculto, de espelho plano e cobertura padrão. Estes sprinklers devem ser utilizados de acordo com a norma NFPA 13 e com os requisitos das agências normativas pertinentes.

Os sprinklers da série de Modelos G5 encontram-se disponíveis nos tipos resposta rápida (QR) e resposta padrão (SR), a depender da agência certificadora e do espelho selecionado.

Estes sprinklers utilizam espelhos Modelo G4 planos. Os espelhos Modelo G4 com junta de vedação QR e Modelo G4 com junta de vedação SR são fornecidos para restringir a passagem de ar e poeira através do teto.

## Listagens e aprovações

Um sprinkler individual da série de Modelos G5 pode ser listado ou certificado pelas seguintes agências:

Underwriters Laboratories, Inc. e UL Canada (cULus)

Categoria de listagem: Sprinklers, automáticos e abertos

Número-guia: VNIV

Certificações da FM Approvals (FM)

Loss Prevention Certification Board (LPCB)

VdS Schadenverhütung GmbH (VdS)

Certificado de conformidade CE 0832-CPD-2062 (CE)

Consulte a Tabela A e as folhas de dados individuais dos sprinklers neste boletim para obter informações sobre as listagens e certificações específicas aplicáveis a cada sprinkler.

## Instalação

Os sprinklers da série de Modelos G5 devem ser instalados de acordo com a norma NFPA 13 com os requisitos de outras autoridades competentes. Eles não devem ser instalados em tetos com pressão positiva no espaço acima deles.

Os sprinklers da série de Modelos G5 são enviados com uma tampa de proteção que deve permanecer no sprinkler até que ele esteja instalado. Essa tampa deve ser recolocada depois da instalação do sprinkler e removida permanentemente quando o espelho estiver instalado e o sistema de sprinklers for colocado em serviço após a construção.

Os sprinklers da série de Modelos G5 são instalados usando-se uma chave Modelo FC. O uso de qualquer outra chave para instalar estes sprinklers não é permitido e pode danificar o sprinkler. Remova temporariamente a tampa de proteção durante a instalação do sprinkler. Insira a chave Modelo FC no sprinkler até que ela encaixe no corpo. Não insira a chave em nenhuma outra parte do conjunto do sprinkler/copo. A chave Modelo FC deve ser girada usando-se um encaixe quadrado de 1/2". Aperte o sprinkler na conexão depois de aplicar um veda-rosca à base de PTFE nas roscas do sprinkler. O torque de instalação recomendado é apresentado na Tabela I.

Rosca do sprinkler	Torque de instalação recomendado (mín. - máx.)	
	ft.lb	N-m
1/2" NPT ou ISO 7-1R 1/2	8-18	11-24
3/4" NPT ou ISO 7-1R 3/4	14-20	19-27

Não ultrapasse o torque máximo recomendado. Isso poderia provocar vazamentos no sprinkler ou comprometer seu funcionamento. Durante a inserção ou remoção da chave do sprinkler, tome cuidado para evitar causar danos ao sprinkler.



O espelho deve ser instalado manualmente, sendo girado no sentido horário até que esteja apertado contra o teto. Para os espelhos Modelo G4 com junta de vedação QR e Modelo G4

com junta de vedação SR, a junta de vedação deve ser colocada no flange da saia do espelho, apenas. Não cole a junta de vedação nem permita que ela cubra o espelho e o flange da saia.

## Manutenção

Os sprinklers da série de Modelos G5 devem ser inspecionados e o sistema de sprinklers deve passar por manutenção de acordo com a norma NFPA 25 e com os requisitos das autoridades competentes.

Os sprinklers devem ser mantidos nas caixas e embalagens até serem instalados. Isso minimizará o potencial de danos causados aos sprinklers, os quais poderiam provocar uma operação incorreta ou impedir a operação deles.

Os sprinklers não devem ser limpos com água e sabão, amônia ou nenhum outro agente de limpeza. A poeira deve ser removida usando-se aspiração a vácuo moderada, sem encostar no sprinkler.

Todos os sprinklers e espelhos que tenham sido pintados (à exceção da pintura aplicada em fábrica). Espelhos Modelo G4 corretamente instalados terão um vão necessário à operação correta. Não feche o vão nem pinte os espelhos. Os sprinklers da série de Modelos G5 têm furos no copo e estes devem permanecer desobstruídos.

Todos os sprinklers danificados devem ser substituídos. Um estoque de sprinklers sobressalentes deve ser mantido para permitir uma troca rápida daqueles que foram danificados ou operados.

A manutenção insuficiente ou incorreta dos sprinklers pode fazer com que eles sejam acionados involuntariamente ou ainda com que não operem durante um incêndio.

## Garantia

Para verificar a garantia, termos e condições da Reliable Automatic Sprinkler Co., Inc., visite [www.reliablesprinkler.com](http://www.reliablesprinkler.com).

## Patentes

Os sprinklers Modelos G5 estão cobertos por uma ou mais das seguintes patentes: U.S. Patent 6,554,077, U.S. Patent 7,275,603, U.S. Patent 8,776,903, U.S. Patent 9,248,327

## Informações para pedidos

Especifique o seguinte ao fazer um pedido:

Sprinkler

- Modelo (G5-28, G5-42, G5-56, G5-56 300, G5-80)
- Temperatura nominal [165 °F (74 °C) ou 212 °F (100 °C)]
- Roscas (NPT ou ISO 7-1)

Espelho

- Modelo (G4 [Sólido], G4 Perfurado, G4 com junta de vedação QR, G4 com junta de vedação SR)
- Acabamento (Vide Tabela G)

Chave para sprinklers

- Modelo FC