

Reliable

Sprinklerreihe G5

Deckplattenoptionen: Glatt, perforiert bzw. mit Dichtring

Standardsprühbereich, Verdeckt hängend

K2.8, 4.2, 5.6, & 8.0 (metrisch 40, 60, 80, & 115)

Produktmerkmale

- **Flache, verdeckte Abdeckplatte in glattem oder perforiertem Design mit unterschiedlichen Ausführungen.**
- **NEU: Abdeckplatten mit Edelstahlverkleidung (siehe Tabelle H).**
- **Abdeckplattenweg: 3/4" (19 mm)**
- **Abdeckplatte optional mit Dichtring.**

Produktbeschreibung

Die Sprinklermodelle der Produktreihe G5 mit Standardsprühbereich sind verdeckte Sprinkler mit flacher Abdeckplatte, die zum Einbau gemäß der Norm NFPA 13 entwickelt wurden. Die Sprinkler werden mit den folgenden Abdeckplatten angeboten: G4 Standardmodell (glatt oder perforiert), Modell G4 mit QR-Dichtring für schnelles Ansprechverhalten (Quick Response) und Modell G4 mit SR-Dichtring für Standardansprechverhalten (Standard Response). G5 Sprinkler dürfen nur mit den für das jeweilige Modell zugelassenen bzw. gelisteten G4 Abdeckplatten zum Einsatz kommen. Alle Sprinklermodelle der Produktreihe G5 werden per Schmelzlot ausgelöst. Tabelle A bietet Überblick über die erhältlichen G5 Sprinkler sowie Zulassungs- bzw. Leistungsdaten hinsichtlich deren Einsatz in Verbindung mit den jeweiligen Abdeckplatten.

Abdeckplatten für G5 Sprinkler



G4 Abdeckplatte (Glatt)

G4 Abdeckplatte (Perforiert)

G4 Abdeckplatte mit QR-Dichtring

G4 Abdeckplatte mit SR-Dichtring

G5 Sprinkler im Überblick

G5 Sprinkler im Überblick						Tabelle A
Sprinkler	K-Faktor gpm/psi ^{1/2} (l/min.bar ^{0,5})	Abdeckplatte	Listungen und Zulassungen	Ansprechverhalten	Max. Betriebsdruck psi (bar)	Sprinkler-Identifikationsnummer (SIN)
G5-28	2.8 (40)	G4	cULus	QR	175 (12)	RA3411
		G4 mit QR-Dichtring	cULus	SR		
		G4 mit SR-Dichtring	cULus, FM	QR		
G5-42	4.2 (60)	G4	cULus	QR	175 (12)	RA3413
		G4 mit QR-Dichtring	cULus	SR		
		G4 mit SR-Dichtring	cULus	SR		
G5-56	5.6 (80)	G4	cULus	QR	250 (17)	RA3415
		G4	FM, LPCB, VdS, CE	SR	175 (12)	
		G4 mit QR-Dichtring	cULus	QR	250 (17)	
		G4 mit SR-Dichtring	cULus	SR	250 (17)	
G5-56 300	5.6 (80)	G4	cULus	SR	300 (21)	RA4014
		G4 mit QR-Dichtring	cULus	QR		
		G4 mit SR-Dichtring	cULus	SR		
G5-80	8.0 (115)	G4	cULus	QR	175 (12)	RA3412
		G4 mit QR-Dichtring	cULus	SR		
		G4 mit SR-Dichtring	cULus	SR		

Technische Spezifikationen

Typ: Verdeckt hängend, flach
Gewinde: 1/2" NPT bzw. ISO 7-1 R 1/2
Nominaler K-Faktor: 2,8 (metrisch 40)
Max. Betriebsdruck: 175 psi (12 bar)

Materialspezifikationen

Schmezzlot: Beryllium-Nickel
Sprinklerkörper: Messinglegierung
Hebel: Bronzelegierung
Gabel: Messinglegierung
Dichtscheibe: Nickel und PTFE
Lastschraube: Bronzelegierung
Führungen: Kupferlegierung
Nadeln: Edelstahl
Sprühsteller: Bronzelegierung
Gehäuse: Stahl

Sprinkler-Auslösetemperatur:

165 °F (74 °C) 212 °F (100 °C)

Ansprechverhalten

(Siehe Tabelle B)

Abdeckplatten

G4 (Glatt oder Perforiert)
 G4 mit QR-Dichtring (nur cULus)
 G4 mit SR-Dichtring

Ausführung der Abdeckplatte

(Siehe Tabelle G)

Sprinklerschlüssel

Modell FC

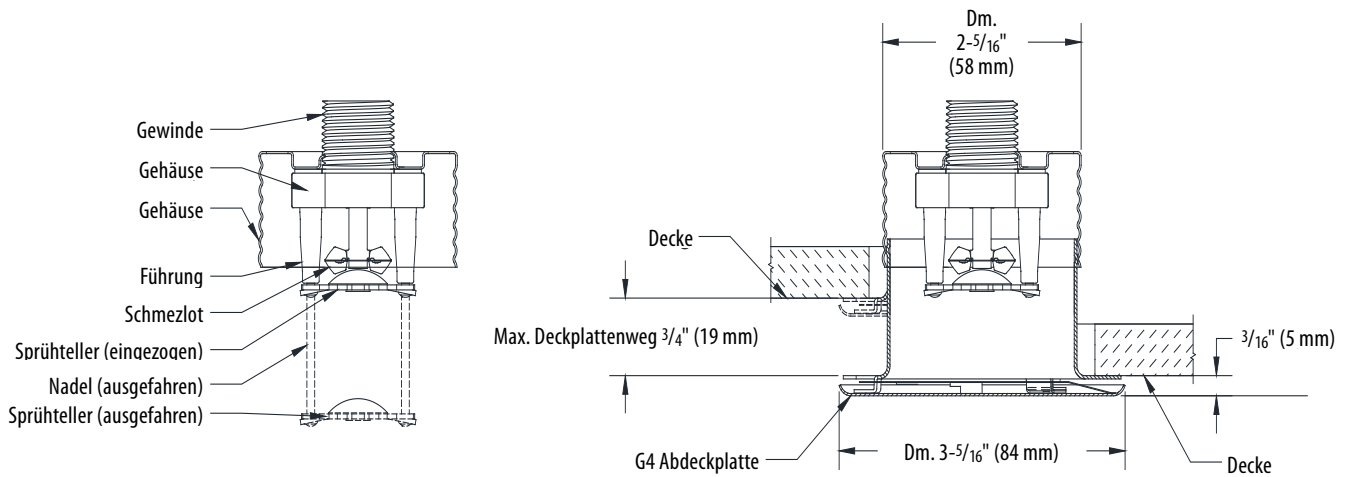
Listungen und Zulassungen

cULus-Listung (ausschließlich geringe Brandgefahr)
 FM-Zulassung



Sprinkler G5-28: Komponenten und Dimensionen

Figur 1



Sprinkler G5-28: Ansprechverhalten

TABELLE B

Abdeckplatte	Zulassung- bzw. Listungsbehörde	
	cULus	FM
G4	QR	SR
G4 mit QR-Dichtring	QR	--
G4 mit SR-Dichtring	SR	SR

QR: Schnelles Ansprechverhalten
 SR: Standardansprechverhalten

Technische Spezifikationen

Typ: Verdeckt hängend, flach
Gewinde: 1/2" NPT bzw. ISO 7-1 R 1/2
Nominaler K-Faktor: 4,2 (metrisch 60)
Max. Betriebsdruck: 175 psi (12 bar)

Materialspezifikationen

Schmelzlot: Beryllium-Nickel
Sprinklerkörper: Messinglegierung
Hebel: Bronzelegierung
Gabel: Messinglegierung
Dichtscheibe: Nickel und PTFE
Lastschraube: Bronzelegierung
Führungen: Kupferlegierung
Nadeln: Edelstahl
Sprühsteller: Bronzelegierung
Gehäuse: Stahl

Sprinkler-Auslösetemperatur

165 °F (74 °C)
 122 °F (100 °C)

Ansprechverhalten

(Siehe Tabelle C)

Abdeckplatten

G4 (Glatt oder Perforiert)
 G4 mit QR-Dichtring
 G4 mit SR-Dichtring

Ausführung der Abdeckplatte

(Siehe Tabelle G)

Sprinklerschlüssel

Modell FC

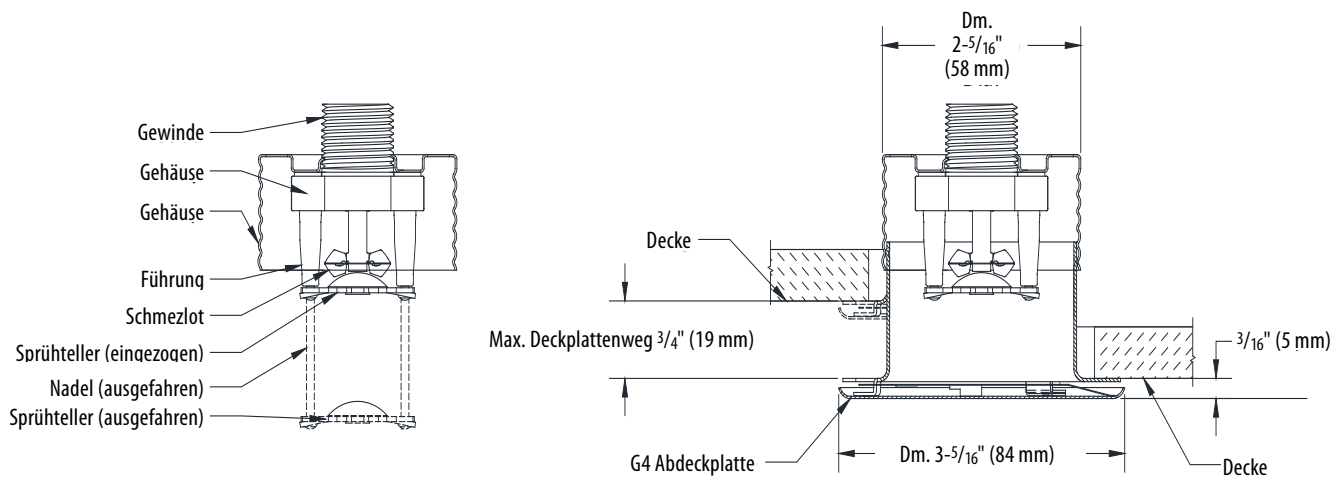
Listungen und Zulassungen

cULus-Listung
 (ausschließlich geringe Brandgefahr)



Sprinkler G5-42: Komponenten und Dimensionen

Abbildung 2



Sprinkler G5-28: Ansprechverhalten

TABELLE C

Abdeckplatte	Zulassung- bzw. Listungsbehörde	
	cULus	
G4	QR	
G4 mit QR-Dichtring	QR	
G4 mit SR-Dichtring	SR	

QR: Schnelles Ansprechverhalten
 SR: Standardansprechverhalten

Technische Spezifikationen

Typ: Verdeckt hängend, flach
Gewinde: 1/2" NPT bzw. ISO 7-1 R 1/2
Nominaler K-Faktor: 5,6 (metrisch 80)
Max. Betriebsdruck:
 175 psi (12 bar)
 250 psi (17 bar) (nur cULus)

Materialspezifikationen

Schmelzlot: Beryllium-Nickel
Sprinklerkörper: Messinglegierung
Hebel: Bronzelegierung
Gabel: Messinglegierung
Dichtscheibe: Nickel und PTFE
Lastschraube: Bronzelegierung
Führungen: Kupferlegierung
Nadeln: Edelstahl
Sprühsteller: Bronzelegierung
Gehäuse: Stahl

Sprinkler-Auslösetemperatur

165 °F (74 °C)
 212 °F (100 °C) (nur cULus, FM, LPCB, CE)

Ansprechverhalten

(Siehe Tabelle D)

Abdeckplatten

G4 (Glatt oder Perforiert)
 G4 mit QR-Dichtring (nur cULus)
 G4 mit SR-Dichtring (nur cULus und FM)

Ausführung der Abdeckplatte

(Siehe Tabelle G)

Sprinklerschlüssel

Modell FC

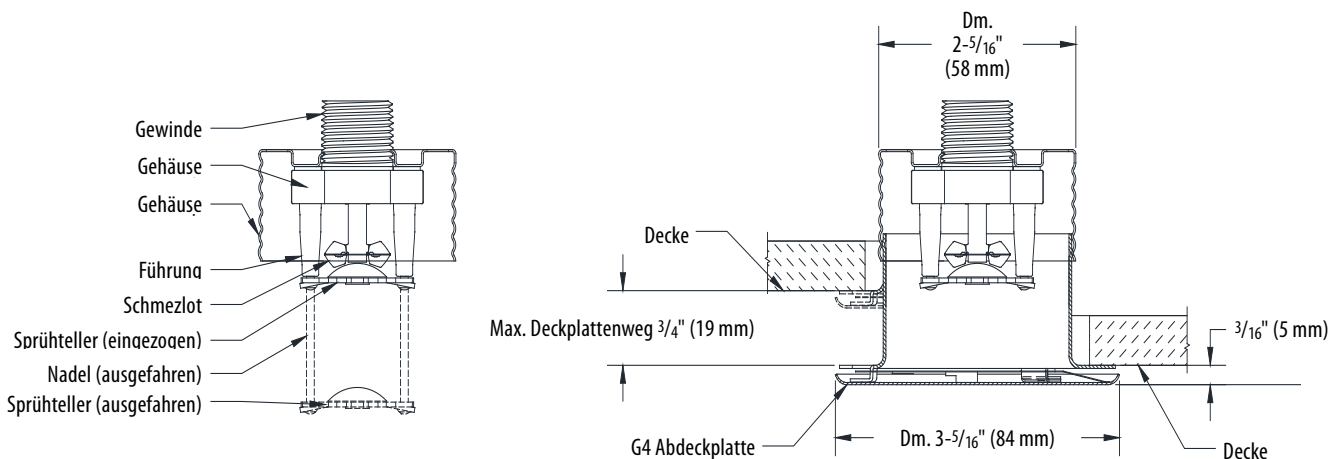
Listungen und Zulassungen

cULus-Listung (ausschließlich geringe und normale Brandgefahr)
 FM-Zulassung
 LPCB-Zulassung
 VdS-Zulassung [nur 165 °F (74 °C)]
 CE-Konform



Sprinkler G5-56: Komponenten und Dimensionen

Abbildung 3



Sprinkler G5-56: Ansprechverhalten

Tabelle D

Abdeckplatte	Zulassung- bzw. Listungsbehörde		
	cULus	FM	LPCB, VdS, CE
G4	QR	SR	SR
G4 mit QR-Dichtring	QR	--	--
G4 mit SR-Dichtring	SR	--	--

QR: Schnelles Ansprechverhalten
 SR: Standardansprechverhalten

Technische Spezifikationen

Typ: Verdeckt hängend, flach
Gewinde: 1/2" NPT bzw. ISO 7-1 R 1/2
Nominale K-Faktor: 5,6 (metrisch 80)
Max. Betriebsdruck: 300 psi (21 bar)

Materialspezifikationen

Schmezzlot: Beryllium-Nickel
Sprinklerkörper: Messinglegierung
Hebel: Bronzelegierung
Gabel: Messinglegierung
Dichtscheibe: Nickel und PTFE
Lastschraube: Bronzelegierung
Führungen: Kupferlegierung
Nadeln: Edelstahl
Sprühteller: Bronzelegierung
Gehäuse: Stahl

Sprinkler-Auslösetemperatur

165 °F (74 °C)
 212 °F (100 °C)

Ansprechverhalten
 (Siehe Tabelle E)

Abdeckplatten

G4 (Glatt oder Perforiert)
 G4 mit QR-Dichtring
 G4 mit SR-Dichtring

Ausführung der Abdeckplatte
 (Siehe Tabelle G)

Sprinklerschlüssel
 Modell FC

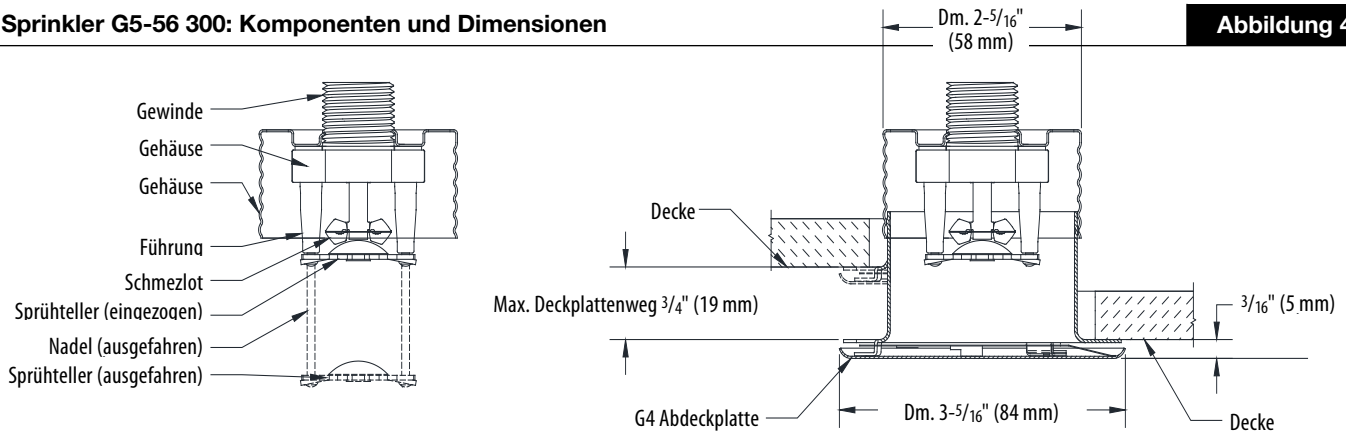
Listungen und Zulassungen

cULus-Listung (ausschließlich geringe und normale Brandgefahr)



Sprinkler G5-56 300: Komponenten und Dimensionen

Abbildung 4



Sprinkler G5-56 300: Ansprechverhalten

Tabelle E

Abdeckplatte	Zulassung- bzw. Listungsbehörde	
	cULus	
G4	QR	
G4 mit QR-Dichtring	QR	
G4 mit SR-Dichtring	SR	

QR: Schnelles Ansprechverhalten
 SR: Standardansprechverhalten

Technische Spezifikationen

Typ: Verdeckt hängend, flach
Gewinde: 3/4" NPT bzw. ISO 7-1 R3/4
Nominaler K-Faktor: 8,0 (metrisch 115)
Max. Betriebsdruck: 175 psi (12 bar)

Materialspezifikationen

Schmezzlot: Beryllium-Nickel
Sprinklerkörper: Messinglegierung
Hebel: Bronzelegierung
Gabel: Messinglegierung
Dichtscheibe: Nickel und PTFE
Lastschraube: Bronzelegierung
Führungen: Kupferlegierung
Nadeln: Edelstahl
Sprühteller: Bronzelegierung
Gehäuse: Stahl

Sprinkler-Auslösetemperatur

165 °F (74 °C)
 212 °F (100 °C)

Ansprechverhalten
 (Siehe Tabelle F)

Abdeckplatten

G4 (Glatt oder Perforiert)
 G4 mit QR-Dichtring
 G4 mit SR-Dichtring

Ausführung der Abdeckplatte
 (Siehe Tabelle G)

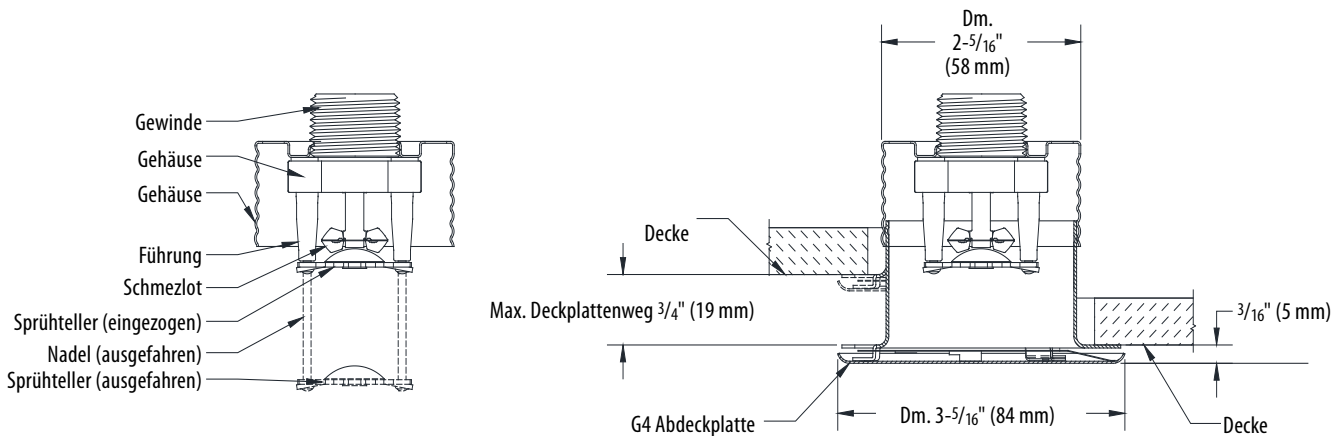
Sprinklerschlüssel
 Modell FC

Listungen und Zulassungen
 cULus-Listung (ausschließlich geringe und normale Brandgefahr)



Sprinkler G5-80: Komponenten und Dimensionen

Abbildung 5



Sprinkler G5-80: Ansprechverhalten

Tabelle F

Abdeckplatte	Zulassung- bzw. Listungsbehörde	
	cULus	
G4	QR	
G4 mit QR-Dichtring	QR	
G4 mit SR-Dichtring	SR	

QR: Schnelles Ansprechverhalten
 SR: Standardansprechverhalten

Einbaumaße und Abdeckplattendaten

Tabelle G

Abdeckplatte	Durchmesser Abdeckplatte Zoll (mm)	Empfohlener Durchmesser des Deckenkreisschnitts Zoll (mm)	Deckplattenweg Zoll (mm)	Abstand (min. bzw. max.) zwischen Anschlussstirn und Decke ⁽¹⁾ Zoll (mm)	Abstand (min. bzw. max.) ausgefahrenem Sprühteller und Decke Zoll (mm)	Nenntemperatur Abdeckplatte °F (°C)
G4 ⁽²⁾	3-5/16 (84)	2-5/8 (67)	3/4 (19)	1-1/2 bis 2-1/4 (38 bis 57)	1/4 bis 1 (6 bis 25)	135 °F (4) (57 °C)
G4 mit QR-Dichtring ⁽³⁾	3-11/16 (94)					bzw.
G4 mit SR-Dichtring ⁽³⁾	4 (101 mm)					165 °F (5) (74 °C)

Anmerkungen:

- Die Angaben zum Abstand zwischen Anschlussstirn und Decke basieren auf Nenngewindeversätzen. Vor der Installation sind diese Maße abhängig vom Anschluss, vom Gewinde und von der Versiegelungsart zu prüfen. Zur Unterstützung bei Austauscharbeiten von Reliable G4A Sprinklern von ist eine 1/2" x 1/2" Messingnippelverlängerung (Reliable Art.-Nr. 6999991900) erhältlich.
- G4 Abdeckplatten sind glatt und perforiert erhältlich.
- Die G4 Abdeckplatte mit QR-Dichtring bzw. mit SR-Dichtring werden als vormontierte Einheiten bestehend aus Abdeckplatte und Dichtring geliefert. Die G4 Abdeckplatten mit QR-Dichtring bzw. SR-Dichtring sind nicht untereinander austauschbar.
- Zum Einsatz mit Sprinklern mit einer Auslösetemperatur von 165 °F (74 °C), wobei die maximale Deckentemperatur nicht über 100 °F (38 °C) steigen darf.
- Zum Einsatz mit Sprinklern mit einer Auslösetemperatur von 212 °F (100 °C), wobei die maximale Deckentemperatur nicht über 150 °F (66 °C) steigen darf.

Ausführungen der Abdeckplatte(1)

Tabelle H

Standardausführungen	Ausführungen für Spezialanwendungen	
Lackierung Weiß Chrom	Lackierung gedecktes Weiß Lackierung Schwarz Sonderlackierung - Bitte angeben ⁽²⁾ Rohmessing (Lackiert) Messing hell	Bronze geschliffen Beschichtung Schwarz Satin-Chrom Edelstahlverkleidung ⁽³⁾

Anmerkungen:

- Wird die werksseitige Ausführung übermalt oder verändert, verfallen sämtliche Zulassungen und Garantien. QR-Dichtringe und SR-Dichtringe der G4 Abdeckplatten sind nur in Weiß erhältlich.
- Die Sonderlackierungen der Abdeckplatte sind seidenmatt, sofern nicht anders angegeben.

Bei Abdeckplatten mit Edelstahlverkleidung wird bei der Ausführungsseite Edelstahl 316 und an der Rückseite Kupferlegierung C102 eingesetzt. Die Abdeckplatten sind nicht als korrosionsbeständig gelistet bzw. zugelassen. Abdeckplatten mit Edelstahlverkleidung sind nicht mit Perforation erhältlich.

Anwendungsbereiche

Die Sprinklermodelle der Produktreihe G5 mit Standardsprühbereich sind verdeckte, hängende Sprinkler mit flacher Abdeckplatte. Sprinkler sind für die Nutzung gemäß NFPA 13, sowie gemäß der Anforderungen der entsprechenden zuständigen Behörden vorgesehen.

G5 Sprinkler sind abhängig von der Zulassungsbehörde und der gewählten Abdeckplatte als QR-Sprinkler mit schnellem Ansprechverhalten (Quick Response) bzw. als SR-Sprinkler mit Standardansprechverhalten (Standard Response) erhältlich.

G5 Sprinkler sind mit G4 Abdeckplatten einzusetzen. Für G4 Abdeckplatten sind G4 QR-Dichtringe und G4 SR-Dichtringe erhältlich, die das Eindringen von Luft und Staub verhindern.

Listungs- und Zulassungsbehörden

Die einzelnen Sprinkler der Produktreihe G5 können über eine Listung bzw. Zulassung durch die folgenden Behörden verfügen:

Underwriters Laboratories, Inc. und UL Canada (cULus)

Listing-Kategorie: Sprinkler, automatisch und offen

Guide-Number: VNIV

FM Approvals (FM)

Loss Prevention Certification Board (LPCB)

VdS Schadenverhütung GmbH (VdS)

EG-Konformitätszertifikat 0832-CPD-2062 (CE)

Tabelle A in des vorliegenden Technischen Datenblatts gibt Aufschluss über die für den jeweiligen Sprinkler gültigen Listungen und Zulassungen.

Installation

Sprinkler aus der Produktreihe G5 sind zur Installation gemäß NFPA 13, sowie gemäß der Anforderungen der entsprechenden zuständigen Behörden vorgesehen. G5 Sprinkler dürfen nicht in Decken installiert werden, in denen ein Überdruck herrscht.

G5 Sprinkler werden mit einer Schutzkappe geliefert, die erst nach der Installation abgenommen werden sollte. Die Schutzkappe sollte erst nach der Installation der Abdeckplatte abgenommen werden, wenn die Anlage sich in einsatzbereitem Zustand befindet.

G5 Sprinkler werden mit einem Sprinklerschlüssel des Modells FC installiert. Der Einsatz anderer Schlüssel ist bei der Montage von G5 Sprinklern nicht gestattet und könnte Schäden an den Sprinklern verursachen. Zur Montage vorübergehend die Schutzkappe des Sprinklers abnehmen. Den FC Sprinklerschlüssel auf den Sprinkler aufsetzen, bis sich der Sprinkler im Schlüssel festsetzt. Andere Teile des Sprinklers/Gehäuses dürfen nicht festgeschraubt werden. Der FC Sprinklerschlüssel lässt sich auf einen herkömmlichen quadratischen 1/2" Steckschlüssel aufsetzen. Vor dem Einschrauben des Sprinklers ein Gewindedichtmittel auf PTFE-Basis auf das Sprinklergewinde auftragen. Der empfohlene Einbaudrehmoment ist geht aus Tabelle I hervor.

Einbaudrehmoment	Tabelle I	
	Empfohlener Einbaudrehmoment (Min. - Max.)	
Sprinklergewinde	ft-lb	N·m
1/2" NPT bzw. ISO 7-1R 1/2	8-18	11-24
3/4" NPT bzw. ISO 7-1R 3/4	14-20	19-27

Den Sprinkler nicht mit mehr als dem vorgegebenen maximalen Drehmoment festziehen. Ein Überschreiten des empfohlenen Drehmoments kann zu Undichtigkeiten oder anderen Beschädigungen des Sprinklers führen. Das Einsetzen und Entfernen des Schlüssels sollte vorsichtig erfolgen, um Schäden an der Sprinkleranlage zu verhindern.



Bringen die Abdeckplatte von Hand anbringen. Dazu die Abdeckplatte solange im Uhrzeigersinn drehen, bis sie fest an der Decke sitzt. Der QR-Dichtring bzw. SR-Dichtring der G4

Deckplatte sollte am dafür vorgesehenen Deckplattenrandflansch angebracht werden. Der Dichtring darf weder festgeklebt werden, noch darf er über die Abdeckplatte und den Randflansch hinausragen.

Wartung

Der Sprinkler der Produktreihe Reliable G5 und die Sprinkleranlage sollten gemäß NFPA 25, sowie gemäß der Anforderungen der entsprechenden zuständigen Behörden gewartet werden.

Vor der Installation sollten Sprinkler bis zu ihrer Verwendung in den Originalkartons und -verpackungen verwahrt werden. Dies minimiert die Gefahr von Beschädigungen an den Sprinklern, die zu fehlerhaftem Betrieb oder Funktionsausfall führen könnten.

Die Sprinkler nicht mit Wasser und Seife, Ammoniak oder anderen Reinigungsmitteln reinigen. Staub sollte durch vorsichtiges Absaugen entfernt werden, wobei der Sprinkler nicht berührt werden sollte.

Alle übermalten Sprinkler und Sprinklerabdeckungen (ausgenommen Werkslackierung) austauschen. Richtig installierte Abdeckplatten der Produktreihe G4 verfügen über einen Lufteinlass zum ordnungsgemäßen Betrieb, dieser Einlass darf nicht versiegelt oder übermalt werden. Das Gehäuse der Sprinkler der Produktreihe G5 verfügt über einen Einlass, der nicht abgedeckt werden darf.

Beschädigte Sprinkler sind auszutauschen. Es sollte ein Vorrat an Ersatzsprinklern gehalten werden, um einen schnellen Austausch von beschädigten oder benutzten Sprinklern zu ermöglichen.

Falsch gewartete Sprinkler können ein unvorhergesehenes Auslösen verursachen, oder im Brandfall nicht richtig auslösen.

Garantie

Für weitere Informationen über die Garantien und allgemeinen Geschäftsbedingungen von Reliable Automatic Sprinkler Co., Inc. besuchen Sie uns bitte auf www.reliablesprinkler.com.

Patente

Die Sprinkler der Produktreihe G5 sind von einem oder mehreren der folgenden US-Patente geschützt: U.S. Patent 6,554,077, U.S. Patent 7,275,603, U.S. Patent 8,776,903, U.S. Patent 9,248,327

Bestellinformation

Bei der Bestellung sind folgende Daten anzugeben.

Sprinkler

- Modell (G5-28, G5-42, G5-56, G5-56 300, G5-80)
- Auslösetemperatur [165 °F (74 °C) bzw. 212 °F (100 °C)]
- Gewinde (NPT bzw. ISO 7-1)

Abdeckplatte

- Modell (G4 [Glatt], G4 Perforiert, G4 mit QR-Dichtring, G4 mit SR-Dichtring)
- Ausführung (Siehe Tabelle G)

Sprinklerschlüssel

- Modell FC