

Reliable®

Modell F1S5 Produktreihe spezielles Ansprechverhalten, mit Standard-Sprühverhalten

Sprinkler Modell F1S5-56

Standard Stehend (SU)
Standard Hängend (SP)
Konventionell (C u/p)

Modell F1S5 LO Sprinkler mit großer Blende und 1/2"-Anschlussgewinde

Standard Stehend (SU)
Standard Hängend (SP)

Zurückgesetzter Sprinkler Modell F1S5-56

Standard Hängend
mit zurückgesetzten Rosetten F1, F2 und FP

Modell F1S5 LO Zurückgesetzter Sprinkler mit großer Blende und 1/2" Anschlussgewinde

Standard Hängend
mit zurückgesetzten Rosetten F1, F2 und FP

Zulassungen

VdS Schadenverhütung GmbH

- SP K80 - Zertifikat G4080043, CE-Zertifikat 0786-CPD-40238
- SU K80 - Zertifikat G4990035, CE-Zertifikat 0786-CPD-40143
- C u/p K80 - Zertifikat G4050047, CE-Zertifikat 0786-CPD-40147
- SP zurückgesetzt – Zertifikat G4080045, CE-Zertifikat 0786-CPD-40240
- SP K115 - Zertifikat G411005
- SU K115 - Zertifikat G411006

Produktbeschreibung

Der F1S5 aus der Produktreihe Glasfasssprinkler vereint die Langlebigkeit eines Standardsprinklers mit dem flachen Design eines dekorativen Sprinklers. Ob an freiliegenden Leitungen oder in einer Bürodecke installiert, er ist zweckmäßig und optisch ansprechend.

Erfreulich vielseitig lautet die Beschreibung des Modells F1S5 der Produktreihe Zurückgesetzte Glasfasssprinkler von Reliable. Das Versenken der Sprinkler der Produktreihe F1S5 trägt noch zusätzlich zu ihrem ansprechend flachen Erscheinungsbild bei und ermöglicht eine schnelle und perfekte Installation.

Das Modell F1S5 der Produktreihe Zurückgesetzte Rosette ist äußerst verstellbar. Durch die zweiteilige Konstruktion ist die Installation vor Ort einfach und schnell. Außerdem können Deckenplatten zu einem späteren Zeitpunkt entfernt werden, ohne dass das Brandschutzsystem abgeschaltet werden muss. Das erleichtert Wartungsarbeiten oberhalb der Decke.



F1S5 Stehend



F1S5 LO Stehend



F1S5 Hängend



F1S5 LO Hängend



F1S5 Konventionell



Zurückgesetzt Hängend/F1/F2



Zurückgesetzt Hängend/FP

Die automatischen Sprinkler der Produktreihe F1S5 verwenden ein zerbrechliches 5,0 mm-Glasfässchen mit speziellem Ansprechverhalten. Das Glasfässchen besteht aus einer exakt geregelten Menge hermetisch abgedichteter Spezialflüssigkeit in einer präzise hergestellten Glasampulle. Dieses Glasfässchen ist speziell so angefertigt, dass eine schnelle thermische Reaktion erfolgen kann.

Bei normalen Temperaturen enthält das Glasfässchen das Medium sowohl im flüssigen als auch im gasförmigen Aggregatzustand. Das gasförmige Medium ist als kleine Blase

erkennbar. Bei Hitzeeinwirkung dehnt sich das flüssige Medium aus und drückt die Blase immer weiter zusammen. Durch weitere Erwärmung drückt die Flüssigkeit gegen das Fässchen, bringt dieses zum Platzen und öffnet dadurch den Wasserweg und das austretende Wasser wird über den Sprühteller verteilt.

Die Auslösetemperatur der Sprinkler der Produktreihe F1S5 wird durch die Farbe des Glasampulle sowie gegebenenfalls durch die Farbe des Rahmens angezeigt.

Modell F1S5-56, Stehende, Hängende und Konventionelle Sprinkler



Stehend



Hängend



Konventionell

Modell F1S5 LO Stehende und Hängende Sprinkler



F1S5 LO Stehend



F1S5 LO Hängend

Montageschlüssel: Sprinklerschlüssel Modell D

Installationsdaten:

Nennweite der Blende	Gewindegröße	Nominaler K-Faktor		Sprinklerhöhe	Sprinkler-Identifikation		RTI (ft ^s ^{1/2}) [ms ^{1/2}]
		US	Metrisch		Stehend	Hängend	
Standard-Stehende (SU) und Hängende Sprühteller gekennzeichnet, um Position anzuzeigen							
1/2" (15 mm) ⁽¹⁾	1/2" NPT (R 1/2)	5,6	80	2,25" (57 mm)	SU	SP	(90-130) [50-70]
Konventionelle Installation in stehender oder hängender Position							
15 mm ⁽¹⁾	1/2" NPT (R 1/2)	5,6	80	57 mm	C u/p		
Modell F1S5 LO – Stehende und Hängende Sprinkler mit weiter Blende							
20 mm	R 1/2	8,0	115	58 mm	SU	SP	(90-150) [50-80]

Modell F1S5-56 - Zurückgesetzter Hängender Sprinkler

Modell F1S5 - Zurückgesetzte Hängende Sprinkler mit weiter Blende

Montageschlüssel: Sprinklerschlüssel Modell GFR2

Installationsdaten:

Nennweite der Blende	Gewindegröße	K-Faktor		Sprinklerhöhe	Sprinkler-Identifikation	⁽¹⁾ RTI _c (fts ^{1/2}) [ms ^{1/2}]
		US	Metrisch			
1/2" (15 mm)	1/2" NPT (R ¹ /2)	5,6	80	2,25" (57 mm)	SP ⁽²⁾	(110-150) [60-80]
Modell F1S5 - Zurückgesetzte Hängende Sprinkler mit weiter Blende ⁽³⁾						
20 mm	R ¹ /2	8,0	115	58 mm	SP	(90-150) [50-80]

⁽¹⁾ c = 1,09 (ft/s)^{1/2} [0,60 (m/s)^{1/2}]

⁽²⁾ VdS-Zulassung nur für 155 °F (68 °C), 175 °F (79 °C), und 200 °F (93 °C).

⁽³⁾ Zur Zeit keine VdS-Zulassung.

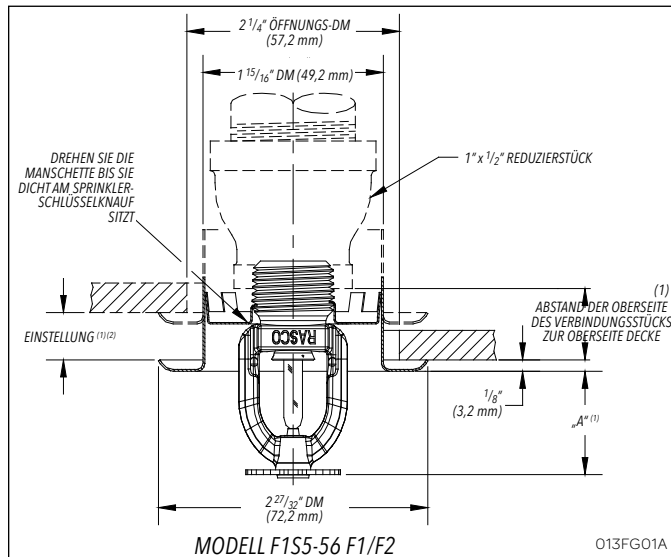


Abb. 1

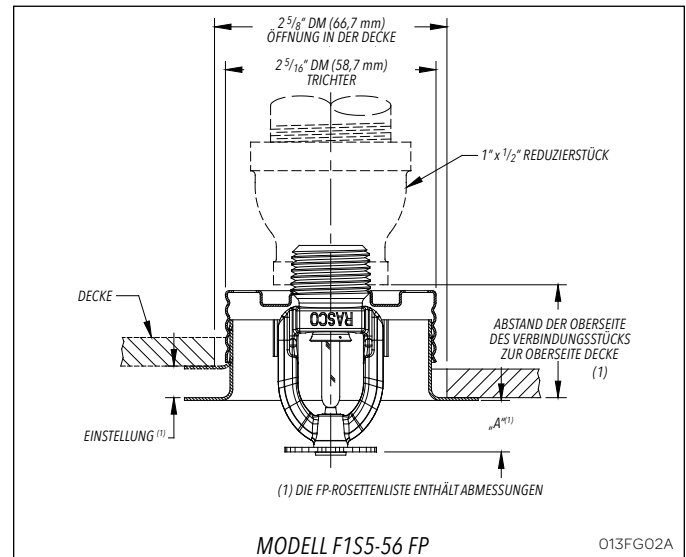


Abb. 2

Modelle F1S5-56, F1S5 LO und F1S5-56, F1S5 LO – Zurückgesetzte Sprinkler

Anwendungsbereiche

Die Modelle F1S5-56, F1S5 LO und F1S5-56, F1S5 LO – Zurückgesetzte Sprinkler werden in ortsfesten Brandschutzanlagen verwendet: Nass-, Trocken-, Sprühflut- oder vorgesteuerte Anlagen. Es muss darauf geachtet werden, dass die Größe der Blende, die Auslösetemperatur, die Art des Sprühtellers und der Sprinklertyp den aktuellen Normen und Richtlinien der National Fire Protection Association oder denen der für die Zulassung zuständigen Stelle entspricht.

Installation

Die „Special Response“-Sprinkler des Modells F1S5 sind für die Installation gemäß NFPA 13 vorgesehen. Sie müssen mit dem speziell von Reliable für diese Sprinkler entwickelten Sprinklerschlüssel Modell D montiert werden.

Die zurückgesetzten Sprinkler der Modelle F1S5-56 und F1S5 LO sind mit einer maximalen Zurücksetzung von 3/4" (19 mm) zu installieren. Die abgebildeten Rosettenmodelle F1, F2 und FP sind die einzigen zurückgesetzten Rosetten, die mit den hängenden Sprinklermodellen F1S5-56 und F1S5 LO verwendet werden dürfen. Bei Verwendung anderer zurückgesetzter Rosetten werden sämtliche Zulassungen

Gewährleistungen nichtig. Verwenden Sie bei der Installation der Modelle F1S5-56 und F1S5 LO – Zurückgesetzte Hängende Sprinklerschlüssel Modell GFR2. Andere Schlüsseltypen können diese Sprinkler beschädigen.

Anmerkung: Mit einem Drehmoment zwischen 8-18 ft-lbs (10,8 - 24,4 N-m) wird eine dichte Verbindung des Sprinklergewindes erreicht. Ziehen Sie die Sprinkler nicht mit mehr als dem vorgegebenen maximalen Drehmoment fest. Dies kann zu Undichtigkeiten oder anderen Beschädigungen führen.

Glasfasssprinkler verfügen über orangefarbene Schutzhüllen, um das Fässchen während des Montagevorgangs zu schützen. ENTFERNEN SIE DIESEN SCHUTZ ERST, NACHDEM DIE ANLAGE HYDROSTATISCH GETESTET WURDE UND GGF. DIE ROSETTEN MONTIERT WURDEN. RASCO-Schlüssel sind für die Installation von Sprinklern mit vorhandenen Schutzhüllen ausgelegt.

Bestellinformationen

Benötigte Angaben:

1. Sprinklermodell
2. Sprinklertyp
3. Blendengröße
4. Sprühtellertyp
5. Auslösetemperatur:
 - Bei der Bestellung angeben
 - Sprinklermodell
6. Sprinklerausführung
7. Rosettenausführung (wo zutreffend)

Anmerkung: Werden zurückgesetzte Sprinkler bestellt, werden Sprinkler und Rosetten getrennt voneinander verpackt.

Rosettendaten

Rosettenmodell	Einstellung	Abmessung „A“	Abstand der Oberseite des Verbindungsstücks zur Oberseite Decke oder Wand
F1	Max. Zurücksetzung Min. Zurücksetzung	1 1/2" (38,1 mm) 3/4" (19,1 mm)	3/16" - 15/16" (5 mm - 24 mm)
F2	Max. Zurücksetzung Min. Zurücksetzung	1 1/2" (38,1 mm) 1" (25 mm)	3/16" - 11/16" (5 mm - 17 mm)
FP Aufstecken/ Abschrauben	Max. Zurücksetzung Min. Zurücksetzung	7/16" (11 mm) 15/16" (24 mm)	1 1/2" (38,1 mm) 1" (25 mm)

Wartung

Die Sprinkler der Modelle F1S5-56, F1S5 LO, F1S5-56 Zurückgesetzt und F1S5 LO Zurückgesetzt sollten vierteljährlich überprüft und die Sprinkleranlage gemäß NFPA 25 gewartet werden. Reinigen Sie den Sprinkler nicht mit Seife und Wasser, Ammoniak oder anderen Reinigungsflüssigkeiten. Ersetzen Sie alle Sprinkler, die lackiert wurden (ausgenommen Werkslackierung) oder die Beschädigungen aufweisen. Es sollte ein Bestand an Ersatzsprinklern geführt werden, um einen raschen Austausch beschädigter oder ausgelöster Sprinkler zu gewährleisten. Sprinkler sollten bis zur Installation in der Originalverpackung aufbewahrt werden, um mögliche Beschädigungen zu verhindern, die einen fehlerhaften Betrieb oder Funktionsausfall zur Folge haben könnten.

Auslösetemperaturen⁽¹⁾

Klassifikation	Sprinkler-temperatur		Max. Umgebungstemp.	Fässchenfarbe
	°C	°F		
Normal	57	135	100 °F (38 °C)	Orange
Normal	68	155	100 °F (38 °C)	Rot
Mittel	79	175	150 °F (66 °C)	Gelb
Mittel	93	200	150 °F (66 °C)	Grün
Hoch	141	286	225 °F (107 °C)	Blau

⁽¹⁾ VdS-Zulassung für den Sprinkler „Zurückgesetzt Hängend“ nur für 155 °F (68 °C), 175 °F (79 °C), und 200 °F (93 °C).

Ausführung⁽¹⁾

Standardausführungen	
Sprinkler	Rosette
Bronze Chrom	Messing Chrom Weiße Lackierung
Ausführungen für spezielle Anwendungsbereiche	
Sprinkler	Rosette
Messing blank ⁽²⁾ Schwarze Beschichtung Schwarze Lackierung ⁽⁴⁾ Satin-Chrom Bleibeschichtet ⁽⁵⁾ Wachsbeschichtet ⁽³⁾⁽⁴⁾ Wachs über Blei ⁽³⁾⁽⁴⁾	Messing blank Schwarze Beschichtung Schwarze Lackierung Gebrochen Weiß Satin-Chrom

⁽¹⁾ Andere Farben und Ausführungen sind auf Sonderbestellung erhältlich. Nähere Informationen erhalten Sie im Werk.

⁽²⁾ max. 200 °F (93 °C).

⁽³⁾ Nur Auslösetemperaturen zwischen 155 °F und 200 °F (68 °C und 93 °C).

⁽⁴⁾ 286 °F (141 °C)-Sprinkler können bei Umgebungsbedingungen von nicht mehr als 150 °F (66 °C) beschichtet werden.

Die in diesem Datenblatt vorgestellten Produkte sind in Übereinstimmung mit den zuletzt veröffentlichten Richtlinien der National Fire Protection Association, der Factory Mutual Research Corporation, oder gleichwertiger Organisationen, sowie unter Einhaltung der in den anwendbaren gesetzlichen Regelwerken enthaltenen Bestimmungen anzubringen. Die von Reliable hergestellten und vertriebenen Produkte werden seit über 90 Jahren zum Schutz von Leben und Anlagen eingesetzt und von den zur Montage von Sprinklern qualifiziertesten und verlässlichsten Vertragspartner-Partnern Großbritanniens, der Vereinigen Staaten, Kanadas und anderer Länder installiert.

Hergestellt von



The Reliable Automatic Sprinkler Co., Inc.

(800) 431-1588

(800) 848-6051

(914) 829-2042

www.reliablesprinkler.com

Vertriebsbüros

Fax Vertriebsabteilung

Firmensitz

Internet-Adresse



Gedruckt auf
Recycling-
papier

Revisions-Linien geben Aufschluss
über aktualisierte oder neue Daten.

EG. Gedruckt in den USA 07/11 Art.-Nr. 9999970400