

Reliable®

Modell F1S5-FS56, Modell F1S5-FS42, Flachschirmsprinkler mit speziellem Ansprechverhalten

Modelle F1S5-FS56 und F1S5-FS42 Flachschirmsprinkler

Typen

Standard Hängend

Listings und Zulassungen

F1S5-FS56

- VdS Schadenverhütung GmbH: Zertifikat G4080046
- CE-Zertifikat: Norm DIN EN 12259-1, CE-Konformitätszertifikat 0786-CPD-40241

F1S5-FS42

- VdS Schadenverhütung GmbH: Zertifikat G414024
- CE-Zertifikat: Norm DIN EN 12259-1, Zertifikat der Leistungsbeständigkeit 0786-CPR-40297

Produktbeschreibung

Die Flachschirmsprinkler F1S5-FS56 und F1S5-FS42 sind für die Installation gemäß CEA 4001 oder DIN EN 12845 („Automatische Sprinkleranlagen – Planung, Installation und Instandhaltung“) ausgelegt. Diese Sprinkler sind durch das von ihnen erzeugte Sprühmuster eine ausgezeichnete Wahl für Anwendungen mit geringerem Freiraum über abgehängten Decken mit offener Struktur und in Regalen.

Die Flachschirmsprinkler F1S5-FS56 und F1S5-FS42 mit Abschirmhaube werden für Anwendungen mit höher und niedriger gelegenen Sprinklern eingesetzt. Die Abschirmhaube verhindert, dass die niedriger gelegenen Sprinkler von den höher gelegenen Sprinklern durchnässt werden.

Die Flachschirmsprinkler F1S5-FS56 und F1S5-FS42 verwenden ein zerbrechliches 5,0 mm-Glasfässchen mit speziellem Ansprechverhalten. Das Glasfässchen besteht aus einer exakt geregelten Menge hermetisch abgedichteter Spezialflüssigkeit in einer präzise hergestellten Glasampulle. Dieses Glasfässchen ist speziell so angefertigt, dass eine schnelle thermische Reaktion erfolgen kann.

Bei normalen Temperaturen enthält das Glasfässchen das Medium sowohl im flüssigen als auch im gasförmigen Aggregatzustand. Das gasförmige Medium ist als kleine Blase erkennbar. Bei Hitzeeinwirkung dehnt sich das flüssige Medium aus und drückt die Blase immer weiter zusammen. Durch weitere Erwärmung drückt die Flüssigkeit gegen das Fässchen, bringt dieses zum Platzen und öffnet dadurch den Wasserweg und das austretende Wasser wird über den Sprühteller verteilt.

Die Auslösetemperatur der Flachschirmsprinkler F1S5-FS56 und F1S5-FS42 wird durch die Farbe des Glasfässes angezeigt.



Hängend



Hängend mit Abschirmhaube

Hängende Sprinkler Modelle F1S5-FS56 und F1S5-FS42

Montageschlüssel: Sprinklerschlüssel Modell D

Installationsdaten:

Sprinklertyp Standard-Hängende (SSP) Sprühteller gekennzeichnet, um Position anzuzeigen	K-Faktor		Sprinklerhöhe	Zulassungsorganisationen	Sprinkler-ID-Nummern (SIN)
	US	Metrisch			
1/2" (15 mm) Standardblende mit 1/2" NPT-Gewinde	5,6	80	2,25" (57 mm)	VdS	RA2314
1/2" (15 mm) Standardblende mit R 1/2" BSPT Gewinde	5,6	80	2,25" (57 mm)	VdS	RA2314
3/8" (10 mm) Standardblende mit R 1/2" BSPT Gewinde	4,2	57	2,25" (57 mm)	VdS	RA2315



Hängend

Hängender Sprinkler mit Abschirmhaube, Modelle F1S5-FS56 und F1S5-FS42

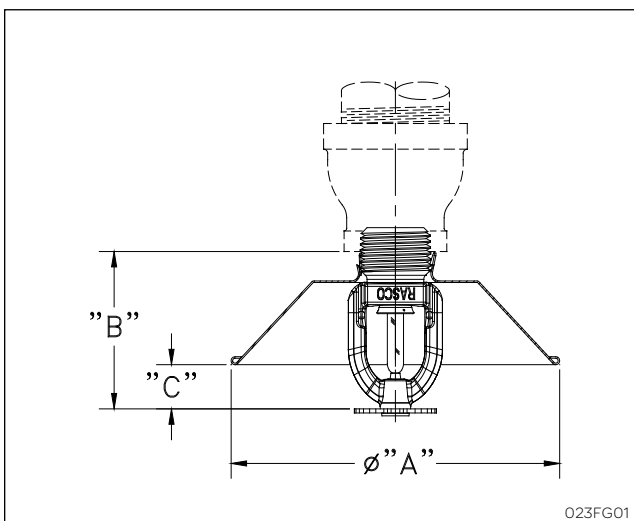
Montageschlüssel: Sprinklerschlüssel Modell GFR2

Installationsdaten:

Nennweite der Blende	Gewindegröße	K-Faktor		Sprinklerhöhe	Zulassungsorganisationen	Sprinkler-ID-Nummern (SIN)
		US	Metrisch			
1/2" (15 mm)	1/2" NPT	5,6	80	2,25" (57 mm)	VdS	RA2314
1/2" (15 mm)	R 1/2" BSPT	5,6	80	2,25" (57 mm)	VdS	RA2314
3/8" (10 mm)	R 1/2" BSPT	4,2	57	2,25" (57 mm)	VdS	RA2315

Angaben zur Abschirmhaube

Art.-Nr.	Zulassungen	Abmessung „A“	Abmessung „B“	Abmessung „C“
6999995574	VdS	4 17/32" (115 mm)	1 15/16" (49 mm)	9/16" (14 mm)



Modell F1S5-FS56 mit Abschirmhaube

Hängende Sprinkler Modelle F1S5-FS56 und F1S5-FS42; hängende Sprinkler mit Abschirmhaube Modelle F1S5-FS56 und F1S5-FS42

Anwendungsbereiche

Die Flachschrimsprinkler Modelle F1S5-FS56 und F1S5-FS42 können gemäß CEA 4001 „Planung und Einbau von Sprinkleranlagen“ und DIN EN 12845 „Automatische Sprinkleranlagen – Planung, Installation und Instandhaltung“ an verdeckten Stellen, abgehängten offenen Decken und in Regalen installiert werden.

Installation

Die Flachschrimsprinkler-Modelle F1S5-FS56 und F1S5-FS42 sind „Special Response“-Sprinkler für Installationen gemäß CEA 4001 und DIN EN 12845. Sie müssen mit dem speziell von Reliable für diese Sprinkler entwickelten Sprinklerschlüssel Modell D montiert werden.

Für die Installation der hängenden Sprinkler mit Abschirmhaube (Modelle F1S5-FS56 und F1S5-FS42) muss der Sprinklerschlüssel Modell GFR2 verwendet werden. Andere Schlüsseltypen können diese Sprinkler beschädigen.

Anmerkung: Mit einem Drehmoment zwischen 8-18 ft-lbs (10,8 - 24,4 N-m) wird eine dichte Verbindung des 1/2" NPT-Sprinklergewindes erreicht. Ziehen Sie die Sprinkler nicht mit mehr als dem vorgegebenen maximalen Drehmoment fest. Dies kann zu Undichtigkeiten oder anderen Beschädigungen führen.

Bestellinformationen

Benötigte Angaben:

1. Sprinklermodell
2. Sprinklertyp
3. Blendengröße
4. Sprühtellertyp
5. Auslösetemperatur
 - Geben Sie Glasfassgröße bei der Bestellung an
6. Sprinklerausführung – nur Bronze

Anmerkung: Bei den Modellen F1S5-FS56 und F1S5-FS42 (hängende Sprinkler mit Abschirmhaube) sind Sprinkler und Abschirmhauben einzeln verpackt.

Wartung

Die Sprinkler-Modelle F1S5-FS56 / F1S5-FS42 (hängend) und F1S5-FS56 / F1S5-FS42 (hängend mit Abschirmhaube) müssen vierteljährlich überprüft werden. Reinigen Sie den Sprinkler nicht mit Seife und Wasser, Ammoniak oder anderen Reinigungsflüssigkeiten. Ersetzen Sie alle Sprinkler, die lackiert wurden (ausgenommen Werkslackierung) oder die Beschädigungen aufweisen. Es sollte ein Bestand an Ersatzsprinklern geführt werden, um einen raschen Austausch beschädigter oder ausgelöster Sprinkler zu gewährleisten. Sprinkler sollten bis zur Installation in der Originalverpackung aufbewahrt werden, um mögliche Beschädigungen zu verhindern, die einen fehlerhaften Betrieb oder Funktionsausfall zur Folge haben könnten.

Auslösetemperaturen

Klassifikation	Sprinkler-temperatur		Max. Umgebungstemp.	Fässchen-farbe
	°C	°F		
Normal	57	135	100 °F (38 °C)	Orange
Normal	68	155	100 °F (38 °C)	Rot
Mittel	79	175	150 °F (66 °C)	Gelb
Mittel	93	200	150 °F (66 °C)	Grün
Mittel Hoch	141	286	107 °C (225 °F)	Blau

Ausführung

Sprinkler	Abschirmhaube
Bronze	Verzinkt

Reliable... Umfassender Schutz

Reliable bietet ein breites Sortiment an Sprinklerkomponenten. Hier eine Auswahl aus den zahlreichen Reliable-Präzisionsgeräten zum permanenten Schutz von Menschen und Anlagen.

- Automatische Sprinkler
- Bündige Sprinkler
- Zurückgesetzte Sprinkler
- Verdeckte Sprinkler
- Einstellbare Sprinkler
- Trockensprinkler
- Zwischendeckensprinkler
- Offene Sprinkler
- Sprühdüsen
- Alarmventile
- Verzögerungskammern
- Trockenalarmventile
- Schnellöffner für Trockenalarmventile
- Mechanische Sprinkler-Alarmglocken
- Elektrische Sprinkleralarm-Druckschalter
- Strömungsmelder
- Sprühflutventile
- Detektor-Rückschlagventile
- Rückschlagventile
- Elektrische Anlage
- Sprinklernotfallschränke
- Sprinklerschlüssel
- Sprinklerrosetten und Schutzvorrichtungen
- Prüfanschlüsse
- Sichtabflüsse
- Schnüffelventile
- Steuerventildichtungen
- Druckluftversorgungseinheiten
- Kompressoren
- Manometer
- Kennzeichnungsbeschilderung
- Feuerwehranschluss

Die in diesem Datenblatt vorgestellten Produkte sind in Übereinstimmung mit den zuletzt veröffentlichten Richtlinien der National Fire Protection Association, der Factory Mutual Research Corporation, oder gleichwertiger Organisationen, sowie unter Einhaltung der in den anwendbaren gesetzlichen Regelwerken enthaltenen Bestimmungen anzubringen. Die von Reliable hergestellten und vertriebenen Produkte werden seit über 90 Jahren zum Schutz von Leben und Anlagen eingesetzt und von den zur Montage von Sprinklern qualifiziertesten und verlässlichsten Vertragspartner-Partnern Großbritanniens, der Vereinigten Staaten, Kanadas und anderer Länder installiert.

Hergestellt von

Reliable[®]

The Reliable Automatic Sprinkler Co., Inc.

(800) 431-1588

(800) 848-6051

(914) 829-2042

www.reliablesprinkler.com

Vertriebsbüros

Fax Vertriebsabteilung

Firmensitz

Internet-Adresse



Gedruckt auf
Recycling-
papier

Revisions-Linien geben Aufschluss
über aktualisierte oder neue Daten.

EG. Gedruckt in den USA 05/14 Art.-Nr. 9999970366