

# Reliable®

## Modell F1FR-FS56 Modell F1FR-FS42 Flachschirmsprinkler mit schnellem Ansprechverhalten

### Modelle F1FR-FS56 und F1FR-FS42 Flachschirmsprinkler

#### Typen

Standard Hängend

#### Listings und Zulassungen

F1FR-FS56

- VdS Schadenverhütung GmbH: Zertifikat G4080047
- CE-Zertifikat: CE-Konformitätszertifikat 0786-CPD-40242

F1FR-FS42

- VdS Schadenverhütung GmbH: Zertifikat G414023
- CE-Zertifikat: Zertifikat der Leistungsbeständigkeit 0786-CPR-40296

#### Produktbeschreibung

Die Flachschirmsprinkler F1FR-FS56 und F1FR-FS42 sind für die Installation gemäß CEA 4001 oder DIN EN 12845 („Automatische Sprinkleranlagen – Planung, Installation und Instandhaltung“) ausgelegt. Diese Sprinkler sind durch das von ihnen erzeugte Sprühmuster eine ausgezeichnete Wahl für Anwendungen mit geringerem Freiraum über abgehängten Decken mit offener Struktur und in Regalen.

Die Flachschirmsprinkler F1FR-FS56 und F1FR-FS42 mit Abschirmhaube werden für Anwendungen mit höher und niedriger gelegenen Sprinklern eingesetzt. Die Abschirmhaube verhindert, dass die niedriger gelegenen Sprinkler von den höher gelegenen Sprinklern durchnässt werden.

Die Flachschirmsprinkler F1FR-FS56 und F1FR-FS42 nutzen ein 3,0 mm-Glasfässchen. Das Glasfässchen besteht aus einer exakt geregelten Menge hermetisch abgedichteter Spezialflüssigkeit in einer präzise hergestellten Glasampulle. Dieses Glasfässchen ist speziell so angefertigt, dass eine schnelle thermische Reaktion erfolgen kann.

Bei normalen Temperaturen enthält das Glasfässchen das Medium sowohl im flüssigen als auch im gasförmigen Aggregatzustand. Das gasförmige Medium ist als kleine Blase erkennbar. Bei Hitzeeinwirkung dehnt sich das flüssige Medium aus und drückt die Blase immer weiter zusammen. Durch weitere Erwärmung drückt die Flüssigkeit gegen das Fässchen, bringt dieses zum Platzen und öffnet dadurch den Wasserweg und das austretende Wasser wird über den Sprühteller verteilt.

Die Auslösetemperatur der Flachschirmsprinkler F1FR-FS56 und F1FR-FS42 wird durch die Farbe des Glasfässes angezeigt.



Hängend



Hängend mit Abschirmhaube

## Hängende Quick Response-Sprinkler Modelle F1FR-FS56 und F1FR-FS42

Montageschlüssel: Sprinklerschlüssel Modell D

Installationsdaten:

Sprinklertyp Standard-Hängende (SSP) Sprühteller gekennzeichnet, um Position anzuzeigen	K-Faktor		Sprinklerhöhe	Zulassungsorganismen	Sprinkler-ID- Nummern (SIN)
	US	Metrisch			
1/2" (15 mm) Standardblende mit 1/2" NPT-Gewinde	5,6	80	2,25" (57 mm)	VdS	RA2214
1/2" (15 mm) Standardblende mit R 1/2" Gewinde	5,6	80	2,25" (57 mm)	VdS	RA2214
3/8" (10 mm) Standardblende mit R 1/2" Gewinde	4,2	57	2,25" (57 mm)	VdS	RA2215



Hängend

## Hängende Quick Response-Sprinkler mit Abschirmhaube Modelle F1FR-FS56 und F1FR-FS42

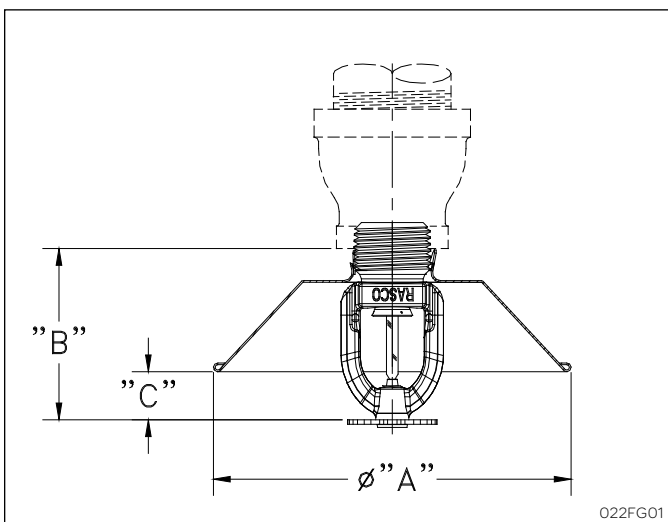
Montageschlüssel: Sprinklerschlüssel Modell GFR2

Installationsdaten:

Nennweite der Blende	Gewindegröße	K-Faktor		Sprinklerhöhe	Zulassungsorganismen	Sprinkler-ID- Nummern (SIN)
		US	Metrisch			
1/2" (15 mm)	1/2" NPT	5,6	80	2,25" (57 mm)	VdS	RA2214
1/2" (15 mm)	R 1/2" BSPT	5,6	80	2,25" (57 mm)	VdS	RA2214
3/8" (10 mm)	R 1/2" BSPT	4,2	57	2,25" (57 mm)	VdS	RA2215

### Angaben zur Abschirmhaube

Art.-Nr.	Zulassungen	Abmessung „A“	Abmessung „B“	Abmessung „C“
6999995574	VdS	4 17/32" (115 mm)	1 15/16" (49 mm)	9/16" (14 mm)



Modell F1FR-FS56 mit Abschirmhaube

## Hängende Sprinkler Modelle F1FR-FS56 und F1FR-FS42; hängende Sprinkler mit Abschirmhaube Modelle F1FR-FS56 und F1FR-FS42

### Anwendungsbereiche

Flachschrimsprinkler der Modelle F1FR-FS56 und F1FR-FS42 können gemäß CEA 4001 „Planung und Einbau von Sprinkleranlagen“ und DIN EN 12845 „Automatische Sprinkleranlagen – Planung, Installation und Instandhaltung“ an verdeckten Stellen, abgehängten offenen Decken und in Regalen installiert werden.

### Installation

Die Flachschrimsprinkler-Modelle F1FR-FS56 und F1FR-FS42 sind Quick Response-Sprinkler für Installationen gemäß CEA 4001 und DIN EN 12845. Sie müssen mit dem speziell von Reliable für diese Sprinkler entwickelten Sprinklerschlüssel Modell D montiert werden.

Für die Installation der hängenden Sprinkler mit Abschirmhaube (Modelle F1FR-FS56 und F1FR-FS42) muss der Sprinklerschlüssel Modell GFR2 verwendet werden. Andere Schlüsseltypen können diese Sprinkler beschädigen.

**Anmerkung:** Mit einem Drehmoment zwischen 8-18 ft-lbs (10,8 - 24,4 N-m) wird eine dichte Verbindung des 1/2" NPT-Sprinklergewindes erreicht. Ziehen Sie die Sprinkler nicht mit mehr als dem vorgegebenen maximalen Drehmoment fest. Dies kann zu Undichtigkeiten oder anderen Beschädigungen führen.

### Bestellinformationen

#### Benötigte Angaben:

1. Sprinklermodell
2. Sprinklertyp
3. Blendengröße
4. Sprühtellertyp
5. Auslösetemperatur  
- Geben Sie Glasfassgröße bei der Bestellung an
6. Sprinklerausführung – nur Bronze

**Anmerkung:** Bei den Modellen F1FR-FS56 und F1FR-FS42 (Sprinkler mit Abschirmhaube) sind Sprinkler und Abschirmhauben einzeln verpackt.

### Wartung

Die Sprinkler-Modelle F1FR-FS56 / F1FR-FS42 (hängend) und F1FR-FS56 / F1FR-FS42 (hängend mit Abschirmhaube) müssen vierteljährlich überprüft werden. Reinigen Sie den Sprinkler nicht mit Seife und Wasser, Ammoniak oder anderen Reinigungsflüssigkeiten. Ersetzen Sie alle Sprinkler, die lackiert wurden (ausgenommen Werkslackierung) oder die Beschädigungen aufweisen. Es sollte ein Bestand an Ersatzsprinklern geführt werden, um einen raschen Austausch beschädigter oder ausgelöster Sprinkler zu gewährleisten. Sprinkler sollten bis zur Installation in der Originalverpackung aufbewahrt werden, um mögliche Beschädigungen zu verhindern, die einen fehlerhaften Betrieb oder Funktionsausfall zur Folge haben könnten.

### Auslösetemperaturen:

Klassifikation	Sprinkler- temperatur		Max. Umge- bungstemp.	Fässh- farbe
	°C	°F		
Normal	57	135	100 °F (38 °C)	Orange
Normal	68	155	100 °F (38 °C)	Rot
Mittel	79	175	150 °F (66 °C)	Gelb
Mittel	93	200	150 °F (66 °C)	Grün
Mittel Hoch	141	286	107 °C (225 °F)	Blau

### Ausführung

Sprinkler	Abschirmhaube
Bronze	Verzinkt

# Reliable... Umfassender Schutz

Reliable bietet ein breites Sortiment an Sprinklerkomponenten. Hier eine Auswahl aus den zahlreichen Reliable-Präzisionsgeräten zum permanenten Schutz von Menschen und Anlagen.

- Automatische Sprinkler
- Bündige Sprinkler
- Zurückgesetzte Sprinkler
- Verdeckte Sprinkler
- Einstellbare Sprinkler
- Trockensprinkler
- Zwischendeckensprinkler
- Offene Sprinkler
- Sprühdüsen
- Alarmventile
- Verzögerungskammern
- Trockenalarmventile
- Schnellöffner für Trockenalarmventile
- Mechanische Sprinkler-Alarmglocken
- Elektrische Sprinkleralarm-Druckschalter
- Strömungsmelder
- Sprühflutventile
- Detektor-Rückschlagventile
- Rückschlagventile
- Elektrische Anlage
- Sprinklernotfallschränke
- Sprinklerschlüssel
- Sprinklerrosetten und Schutzvorrichtungen
- Prüfanschlüsse
- Sichtabflüsse
- Schnüffelventile
- Steuerventildichtungen
- Druckluftversorgungseinheiten
- Kompressoren
- Manometer
- Kennzeichnungsbeschilderung
- Feuerwehranschluss

---

Die in diesem Datenblatt vorgestellten Produkte sind in Übereinstimmung mit den zuletzt veröffentlichten Richtlinien der National Fire Protection Association, der Factory Mutual Research Corporation, oder gleichwertiger Organisationen, sowie unter Einhaltung der in den anwendbaren gesetzlichen Regelwerken enthaltenen Bestimmungen anzubringen. Die von Reliable hergestellten und vertriebenen Produkte werden seit über 90 Jahren zum Schutz von Leben und Anlagen eingesetzt und von den zur Montage von Sprinklern qualifiziertesten und verlässlichsten Vertragspartner-Partnern Großbritanniens, der Vereinigten Staaten, Kanadas und anderer Länder installiert.

---

Hergestellt von

**Reliable**<sup>®</sup>

**The Reliable Automatic Sprinkler Co., Inc.**

(800) 431-1588

(800) 848-6051

(914) 829-2042

[www.reliablesprinkler.com](http://www.reliablesprinkler.com)

Vertriebsbüros

Fax Vertriebsabteilung

Firmensitz

Internet-Adresse



Gedruckt auf  
Recycling-  
papier

Revisions-Linien geben Aufschluss  
über aktualisierte oder neue Daten.

EG. Gedruckt in den USA 05/14

P/N 9999970360