

Reliable®

Modell JL-17 (SIN RA1914) K16.8 (metrisch: 240) ESFR- Sprinkler für frühzeitige Unterdrückung, mit schnellem Ansprechverhalten

Eigenschaften:

1. cULus-, VdS-, LPCB- und CNBOP-PIB-Zulassung als nominaler K16,8 (metrisch: 240) ESFR-Sprinkler.
2. FM-Zulassung als Sprinkler mit schnellem Ansprechverhalten für Räume mit oder ohne Lagerhaltung.
3. Schmelzlotelement.
4. Dank dem schlanken Design können im Vergleich zu größeren Sprinklern Rohrleitungen weiter entfernt von Decke und Sprühbehinderungen installiert werden.

Listings und Zulassungen

1. Bei Underwriters Laboratories Inc gelistet und durch UL in der Kategorie VNVH, für Kanada (cULus), zertifiziert.
2. FM-Zulassung als Sprinkler mit schnellem Ansprechverhalten für Räume mit oder ohne Lagerhaltung.
3. VdS Schadenverhütung GmbH (VdS).
4. Loss Prevention Certification Board (LPCB).
5. CNBOP-PIB Technische Zulassung.

Produktbeschreibung

Der ESFR-Sprinkler (Early Suppression Fast Response – Frühzeitige Unterdrückung, schnelles Ansprechverhalten) Modell JL-17 von Reliable mit einem nominalen K-Faktor von 16,8 (metrisch: 240). Der Sprinkler wurde entwickelt, um auf sich ausbreitende Brände rasch und mit großer Löschwassermenge zu reagieren, um Brände nicht nur zu „kontrollieren“, sondern zu „unterdrücken“. FM Global klassifiziert das Modell JL-17 als Sprinkler mit schnellem Ansprechverhalten, für Lagerräume und Nicht-Lagerräume, wenn der Sprinkler gemäß FM Global Datenblättern zur Sachschadenverhütung verwendet wird.

Der ESFR-Sprinkler Modell JL-17 nutzt eine Hebel-Schmelzlotverbindung bei Auslösetemperaturen von 165 °F (74 °C) oder 212 °F (100 °C). Die Sprinkler des Modells JL-17 sind nach cULus für die Einhaltung von UL/ULC 1767 gelistet, einschließlich der Prüfung für große Abstände für Regallager.

Der ESFR-Sprinkler JL-17 ist kürzer und kompakter als andere ESFR-Sprinkler. Dank der kürzeren Sprinklerlänge können die Rohrleitungen mit größerem Abstand zur Decke und Hindernissen installiert werden. Aufgrund des kleineren Sprüh-tellers und des kompakteren Rahmens ist der ESFR-Sprinkler JL-17 auch weniger anfällig für Beschädigungen. Der leichtere ESFR-Sprinkler JL-17 hat ohne Kunststoff-Schützer erfolgreich Listingstests bestanden, in denen er grob und unvorschriftsmäßig behandelt wurde.



Modell JL-17 ESFR-Sprinkler

Anwendungsbereiche und Installation

Der ESFR-Sprinkler Modell JL-17 ist für die Installation gemäß NFPA 13 und den Datenblättern der FM (Factory Mutual) zur Schadensverhütung 2-0 und 8-9 sowie den Anforderungen der entsprechenden zuständigen Behörden vorgesehen. Siehe Tabelle 1 für Informationen zu Auslegungskriterien der NFPA und FM Global für das Sprinklermodell JL-17.

Für Installation und Ausbau der Sprinkler darf nur der Sprinklerschlüssel Modell J1 verwendet werden. Andere Schlüsseltypen können den Sprinkler beschädigen. Zum Sprinkler gehört ein genuteter Schlüsselknopf, um ein Abrutschen des Sprinklerschlüssels bei der Installation zu verhindern.



Modell J1
Sprinklerschlüssel

Fassen Sie die Sprinkler nur an den Rahmenseiten an und üben Sie keinerlei Druck auf das Verbindungsstück aus. Die Sprinkler sollten mit einem Drehmoment zwischen 14-40 ft-lb (19-54 N-m) angezogen werden. Werden die Sprinkler nicht mit dem angegebenen Drehmoment angezogen, kann dies zu Undichtigkeiten oder anderen Beeinträchtigungen führen. Beschädigte Sprinkler müssen sofort ersetzt werden.

Auslösetemperaturen und Zulassungen

Temperaturklassifikation	Auslösetemperatur		Farbe der (Schmelzlot)-Verbindung	Farbe des Rahmens	Maximale Deckentemperatur		Sprinkler-Identifikationsnummer (SIN)
	°F	°C			°F	°C	
Normal	165	74	Schwarz	Farblos	100	38	RA1914
Mittel	212	100	Weiß	Weiß	150	66	

Installationsdaten

Sprinklertyp	Gewindegröße	Nominaler K-Faktor		Maximaler Betriebsdruck	Ausführung
		US	Metrisch		
Hängend	3/4" (R3/4)	16,8	240	175 psi (12,1 bar)	Bronze

Installationskriterien

Die folgenden allgemeinen Richtlinien werden nur zu Informationszwecken zur Verfügung gestellt. NFPA und gegebenenfalls die Richtlinien von FM Global müssen für die komplette Auslegung und die Installationskriterien herangezogen werden.

Sprinklerposition: Hängend, Rahmenseiten am Rohr ausrichten. Sprühteller sollten parallel zu Decke oder Dach ausgerichtet sein.

Anlagentyp: Nur für Nassanlagen.

Maximale Schutzfläche: 100 ft² (9,3 m²); in einigen Fällen sind größere Schutzflächen zulässig.

Mindestschutzfläche: 64 ft² (5,8 m²).

Maximale Deckenneigung: 2/12-Neigung (9,5°).

Maximaler Abstand: 12 ft (3,7 m) für Gebäudehöhen bis zu 30 ft (9,1 m) und 10 ft (3,1 m) für Gebäudehöhen über 30 ft (9,1 m).

Mindestabstand: 8 ft (2,4 m).

Abstand des Sprühtellers zur Wand: Mindestens 4" (102 mm) von Wänden, und nicht mehr als die Hälfte des zwischen Sprinklern erlaubten Höchstabstandes.

Sprühteller zur Oberkante der höchsten Lagerung: mindestens 36" (900 mm).

Abstand Sprühteller – Decke: 6-14" (150-350 mm) gemäß NFPA 13.

Abstand der Achse des Thermoelements

Zur Decke: 2-13" (50-330 mm) für glatte Decken oder 4-13" (100-330 mm) für nicht glatte Decken gemäß des FM-Datenblattes 2-0.

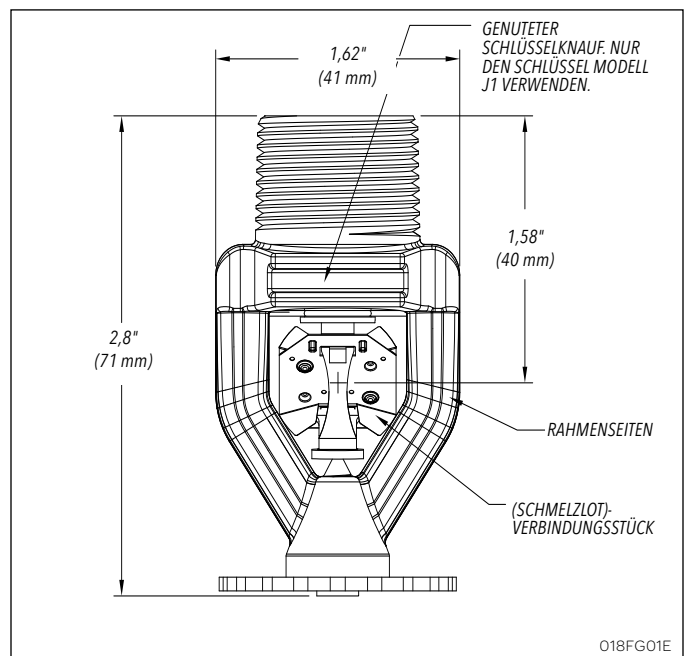
Wartung

Der ESFR-Sprinkler Modell JL-17 sollte überprüft und die Sprinkleranlage gemäß NFPA 25 gewartet werden. Reinigen Sie die Sprinkler nicht mit Seife und Wasser, Ammoniak oder anderen Reinigungsflüssigkeiten. Ersetzen Sie alle Sprinkler, die lackiert wurden (ausgenommen Werkslackierung) oder die Beschädigungen aufweisen. Es sollte ein Vorrat an Ersatzsprinklern gehalten werden, um einen schnellen Austausch von beschädigten oder benutzten Sprinklern zu ermöglichen. Sprinkler sollten bis zur Installation in der Originalverpackung aufbewahrt werden, um mögliche Beschädigungen zu verhindern, die einen fehlerhaften Betrieb oder Funktionsausfall zur Folge haben könnten.

Einmal ausgelöste automatische Sprinkler können nicht wiederverwendet werden. Es müssen neue Sprinkler derselben Größe, desselben Typs und mit derselben Auslösetemperatur installiert werden. Zu diesem Zweck sollte ein Bestand an Ersatzsprinklern geführt werden.

ESFR-Sprinkler Modell JL-17 – Spezifikation

Die Sprinkler müssen hängende ESFR-Sprinkler sein, die speziell für die Brandunterdrückung in Warenlagern getestet und [cULus-gelistet] [FM-zugelassen] [VdS-zugelassen] [LPCB-zugelassen] sind. Rahmen und Sprühteller des Sprinklers sind aus Bronze gefertigt. Die Schmelzlotverbindung nutzt das Hebelprinzip mit zugelassenem schnellauslösendem Beryllium-Nickel-Thermoelement mit schwarzer oder weißer Lackierung. Die Wasserabdichtung besteht aus einer PTFE-beschichteten Tellerfeder und einer Messingkappeneinheit ohne Plastikteile. ESFR-Sprinkler müssen einen nominalen K-Faktor von 16,8 (metrisch: 240) und [3/4" NPT] [ISO 7-R3/4] Gewindeanschlüsse aufweisen. Die Auslösetemperatur des Sprinkler liegt bei [Normal 165 °F (74 °C)] [Mittel 212 °F (100 °C)]. Bei den hängenden ESFR-Sprinklern muss es sich um das Modell JL-17 (Datenblatt 019) von Reliable handeln.



Lagerart	NFPA	FM
Offener Rahmen (d. h. keine festen Böden), Einfach-, Doppel-, Multi-Reihe, oder verfahrbare Regallagerung von Kunststoffen der Klasse I – IV und der Gruppe A oder B	Siehe NFPA 13, Kapitel 16 und 17.	Siehe FM 2-0 und FM 8-9.
Kompakte Stapelung oder palletierte Lagerung von Kunststoffen der Klassen I-IV und Gruppen A oder B.	Siehe NFPA 13, Kapitel 14 und 15.	Siehe FM 2-8 und FM 8-9.
Leerpalettenlagerung	Siehe NFPA 13, Kapitel 12.	Siehe FM 2-0 und FM 8-24.
Gummireifenlagerung	Siehe NFPA 13, Kapitel 18.	Siehe FM 2-0 und FM 8-3.
Lagerung von Rollenpapier (siehe Richtlinien)	Siehe NFPA 13, Kapitel 19.	Siehe FM 8-21.
Lagerung brennbarer Flüssigkeiten (siehe Richtlinien)	Siehe NFPA 30.	N/A
Lagerung von Spraydosen (siehe Richtlinien)	Siehe NFPA 30B.	Siehe FM 7-31.
Fahrzeugbauteile in verfahrbaren Regalen (Nur feuerdämmend; siehe Richtlinien)	Siehe NFPA 13, Kapitel 20.	N/A
Tabelle 1 ÜBERBLICK ÜBER WARENAUSWAHL UND AUSLEGUNGSKRITERIEN FÜR HÄNGENDE SPRINKLER MODELL ESFR-17		

Bestellinformation

Benötigte Angaben:

1. Sprinkler: Modell JL-17
2. Auslösetemperatur: [Normal 165 °F (74 °C)]
[Mittel 212 °F (100 °C)]
3. Gewindeart: [3/4" NPT] [ISO 7-R3/4]

Reliable... Umfassender Schutz

Reliable bietet ein breites Sortiment an Sprinklerkomponenten. Hier eine Auswahl aus den zahlreichen Reliable-Präzisionsgeräten zum permanenten Schutz von Menschen und Anlagen.

- Automatische Sprinkler
- Bündige Sprinkler
- Zurückgesetzte Sprinkler
- Verdeckte Sprinkler
- Einstellbare Sprinkler
- Trockensprinkler
- Zwischendeckensprinkler
- Offene Sprinkler
- Sprühdüsen
- Alarmventile
- Verzögerungskammern
- Trockenalarmventile
- Schnellöffner für Trockenalarmventile
- Mechanische Sprinkler-Alarmglocken
- Elektrische Sprinkleralarm-Druckschalter
- Strömungsmelder
- Sprühflutventile
- Detektor-Rückschlagventile
- Rückschlagventile
- Elektrische Anlage
- Sprinklernotfallschränke
- Sprinklerschlüssel
- Sprinklerrosetten und Schutzvorrichtungen
- Prüfanschlüsse
- Sichtabflüsse
- Schnüffelventile
- Steuerventildichtungen
- Druckluftversorgungseinheiten
- Kompressoren
- Manometer
- Kennzeichnungsbeschilderung
- Feuerwehranschluss

Die in diesem Datenblatt vorgestellten Produkte sind in Übereinstimmung mit den aktuellen Richtlinien der National Fire Protection Association, der Factory Mutual Research Corporation, oder gleichwertiger Organisationen, sowie unter Einhaltung der in den anwendbaren gesetzlichen Regelwerken enthaltenen Bestimmungen anzubringen.

Die von Reliable hergestellten und vertriebenen Produkte haben sich fast 100 Jahren zum Schutz von Leben und Anlagen bewährt.

Hergestellt von

Reliable[®]

The Reliable Automatic Sprinkler Co., Inc.

(800) 431-1588

(800) 848-6051

(914) 829-2042

www.reliablesprinkler.com

Vertriebsbüros

Fax Vertriebsabteilung

Firmensitz

Internet-Adresse



Gedruckt auf
Recycling-
papier

Revisions-Linien geben Aufschluss
über aktualisierte oder neue Daten.

EG. Gedruckt in den USA 03/17 Art.-Nr. 9999970379