



JL-14型 (SIN RA1812) 早期灭火快速反应喷洒器

产品说明

Reliable JL-14型早期灭火快速反应 (ESFR) 喷洒器设计用于严重火灾。该喷洒器经专门设计, 能够对蔓延的火焰做出快速反应, 大量地喷水“扑灭”火焰, 而不仅仅是“控制”火势。

注释: JL-14型喷洒器采用控制杆式易熔合金焊料连接, 额定温度为165 °F (74 °C) 或212 °F (100 °C)。FM Global将该装置视为用于数据表8-9中用途的“快速反应”仓储喷洒器。

该喷洒器具有14.0 (200公制) 的标准K系数, 在50磅/平方英寸 (3.5 巴) 压力条件下达到大约100加仑/分钟 (378升/分钟) 的送水量。

导流板与机架提供了宽敞对称的半球形结构, 既能扑灭喷洒器之间堆码位置较高的火焰, 又能够保持良好的集中喷水性, 扑灭喷洒器下方较低堆码位置的火焰。

应用与安装

JL-14型ESFR喷洒器可用于达到NFPA 13、工厂互保研究中心 (FM) 预防损失数据表2-0与8-9、主管部门要求的安装场合。

该喷洒器可用于保护托盘堆码物、实堆积存放物、敞式货架单列、双列或多列堆放物、大部分普通材料 (包括非泡沫塑料、纸箱包装泡沫塑料) 的轻便货架堆放物。

JL-14 ESFR喷洒器与其它ESFR喷洒器相比更短、更紧凑。喷洒器较短, 便于管道安装在距天花板及障碍物更远的位置上。由于更小型化的导流板与机架设计, JL-14 ESFR喷洒器不易受到损坏。更轻便的JL-14 ESFR在没有塑料保护装置的情况下通过了实验室耐用性与不良使用试验。

在按照工厂互保研究中心损失预防数据表8-9、2-0及其它FM安装标准进行安装情况下, JL-14型ESFR喷洒器通过了FM认证。

在按照NFPA 13标准进行安装情况下, JL-14型ESFR喷洒器通过了UL认证, 可在加拿大使用。



JL-14型ESFR喷洒器

设计标准

基本指南:

喷洒器位置: 吊顶式, 机架臂与管道对齐。导流板应当与天花板或屋顶平行。

系统类型: 仅湿管系统

最大覆盖面积: 100平方英尺 (9.3平方米), 在某些情况下可达到更大覆盖面积。

最小覆盖面积: 64平方英尺 (5.8平方米)

最大天花板斜度: 2/12倾斜 (9.5°)

最大间隔: 建筑高度达30英尺 (9.1米) 情况下为12英尺 (3.7米), 建筑高度超过30英尺 (9.1米) 情况下则为10英尺 (3.1米)

最小间隔: 8英尺 (2.4米)

导流板与墙壁距离: 距离墙壁至少4英寸 (102毫米), 不得超过喷洒器之间允许距离的一半以上。

导流板到存放物顶部: 至少36英寸 (914毫米)。

导流板到天花板距离: 按照NFPA 13要求应为6-14英寸 (152-356毫米)。按照FM 2-2要求应为5-14英寸 (121-35毫米)。

热感应中心线: 按照FM要求应为4-13英寸 (102-330毫米)

JL-14型额定温度及认证

分类	喷洒器温度		连接颜色	机架颜色	最高吊顶温度		喷洒器识别号码 (SIN)
	°F	°C			°F	°C	
普通 中级	165 212	74 100	黑色 白色	未染色 白色	100 150	38 66	RA1812

安装数据

喷洒器类型	螺纹尺寸	标准K系数		最大工作压力	表面漆
		美国	公制		
仅吊顶式	3/4" (R3/4)	14.0	200	175磅/平方英寸(12.1巴)	青铜

认证与批准

1. 通过Underwriters Laboratories Inc. 及加拿大UL认证 (cULus)
2. 通过FM认证, 用作仓储喷洒器
3. VdS Schadenverhütung GmbH (VdS)
4. 预防损失认证委员会 (LPCB)
5. CNBOP-PIB 技术审批。

维护

JL-14型喷洒器应按照NFPA 25要求进行检查与喷洒器系统维护。不得用肥皂水、氨水及其它清洗液清洗喷洒器。应拆掉被喷涂(工厂喷涂的情况除外)或损坏的喷洒器。应准备备用喷洒器, 以便快速替换已损坏或过期的喷洒器。安装之前, 喷洒器应保存在原装纸盒及包装内直到使用, 这样可尽量减少喷洒器的损坏, 否则会导致运行故障或无法使用。

运行之后, 自动喷洒器则不能重新组装并重新使用。必须安装相同尺寸、类型及额定温度值的新喷洒器。为此, 应准备一柜更换用喷洒器。

JL-14型ESFR喷洒器规范

该喷洒器为用于商品仓库的早期灭火快速反应(ESFR)吊顶式喷洒器, 通过了特殊测试及 (UL认证) (FM 认证)。喷洒器机架与导流板为青铜材质。易熔连接组件采用了支柱与控制杆运行原理, 使用了黑色或白色涂层的快速反应镍钎合金热元件。防水密封包括特氟纶®涂层Belleville弹簧垫圈和不含塑料件的黄铜盖组件。ESFR喷洒器采用了14.0标准K系数及3/4" NPT螺纹端连接。喷洒器额定温度为 (普通165 °F (74 °C)) (中级212 °F (100 °C))。ESFR吊顶式喷洒器应为Reliable JL-14型 (简报018) 产品。

J1型喷洒器扳手



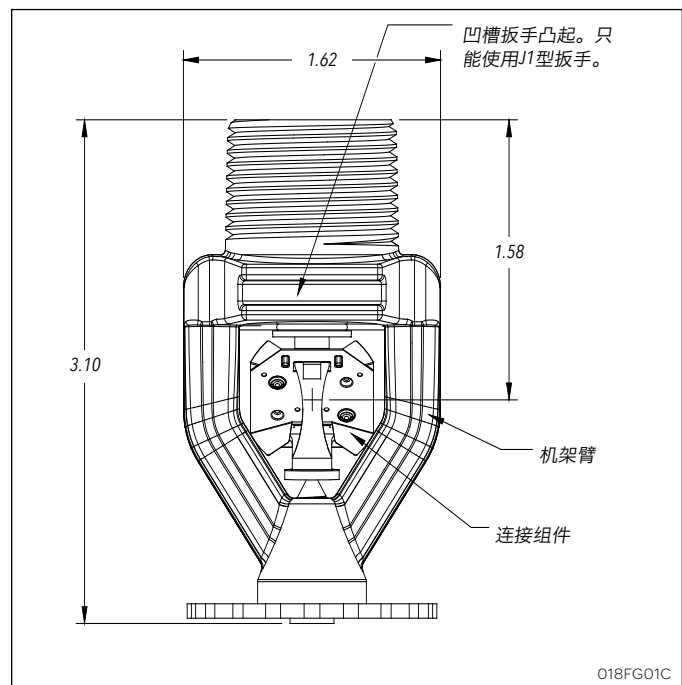
只能使用J1型喷洒器扳手进行拆卸和安装。使用其它扳手可能会损坏喷洒器。

注释: 喷洒器的拧紧力矩应在14-20英尺-磅 (19-27.1牛米) 之间。未将喷洒器上紧到建议力矩, 可能导致喷洒器泄漏或损坏。损坏的喷洒器必须立即更换。

订购信息

规定:

1. 额定温度
2. 螺纹类型3/4"NPT或ISO 7-1 R3/4



注释: 凹槽喷洒器凸起可确保安装过程中喷洒器扳手不会随意滑动。

应按照全国防火协会、工厂互保研究中心或其它相关组织颁布的标准以及相关政府法规或条令的规定来安装本简报中所述的设备。Reliable 在生产、销售保护生命和财产安全的产品方面有近百年的历史, 其安装与维修工作由遍布美国、加拿大及其它国家声誉卓著的最有资质的喷洒器承包商负责完成。

生产商

Reliable®

The Reliable Automatic Sprinkler Co., Inc.

+1 (800) 431-1588

+1 (800) 848-6051

+1 (914) 829-2042

www.reliable sprinkler.com

销售办事处

销售传真

公司办事处

网址



可回收纸

修订行代表了更新或新数据。

EG.美国印制 03/17 P/N 9999970378