

Reliable®

F1 Serie Sprinkler mit Standard-Ansprechverhalten

Modell F156 Sprinklertypen

Standard Stehend
Standard Hängend
Konventionell
Vertikal Seitenwand
Horizontal Seitenwand

Modell F156 - Zurückgesetzte Sprinklertypen

Hängend/F1/F2/FP
Horizontal Seitenwand

Modell F142, F1XLH und F128 Sprinkler-Typen

Standard Stehend
Standard Hängend

Modelle F142, F1XLH und F128 - Zurückgesetzte Sprinklertypen

Hängend/F1/F2/FP

Zulassungsorganisationen

1. Underwriters Laboratories Inc und für Kanada (cULus) zertifiziert
2. Factory Mutual Approvals (FM)
3. Loss Prevention Council (LPCB, UK)
4. VdS Schadenverhütung GmbH
5. CE-Zertifikat: 0786-CPD-40237 (RA1314)
0786-CPD-40253 (RA1325)
0786-CPD-40254 (RA1375)

UL-Listing-Kategorie

Sprinkler, Automatisch und Offen (VNIV).

Produktbeschreibung

Die Glasfasssprinkler der Produktreihen F156, F142, F1XLH und F128 vereinen die Langlebigkeit eines Standardsprinklers mit dem attraktiven niedrigen Profil eines dekorativen Sprinklers. Ob an freiliegenden Leitungen oder in einer Bürodecke installiert, er ist zweckmäßig und optisch ansprechend.

Schön vielseitig lautet die Beschreibung für die Reliable-Modelle der Produktreihe F156, F142, F1XLH und F128 - Zurückgesetzte Glasfasssprinkler. Ein Zurücksetzen der Produktreihe F156, F142, F1XLH und F128 verbessert sein ohnehin schon flaches, dekoratives Erscheinungsbild und ermöglicht eine zügige und perfekte Installation.

Die zurückgesetzten Rosetten der Modelle F156, F142, F1XLH und F128 sind äußerst verstellbar. Durch die zweiteilige Konstruktion ist die Installation vor Ort einfach und schnell. Außerdem können Deckenplatten zu einem späteren Zeitpunkt entfernt werden, ohne dass die Brandschutzanlage abgeschaltet werden muss. Das erleichtert Wartungsarbeiten oberhalb der Decke.



Stehend



Hängend



Konventionell



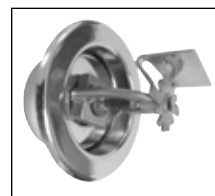
Vertikal Seitenwand



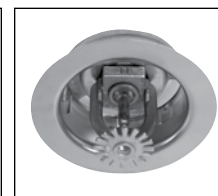
Horizontal
Seitenwand



Zurückgesetzt
hängend F1/F2



Zurückgesetzt Hori-
zontal Seitenwand



Zurückgesetzt
Hängend/FP



XLH Stehend



XLH Hängend



XLH Zurückgesetzt
Hängend F1/F2

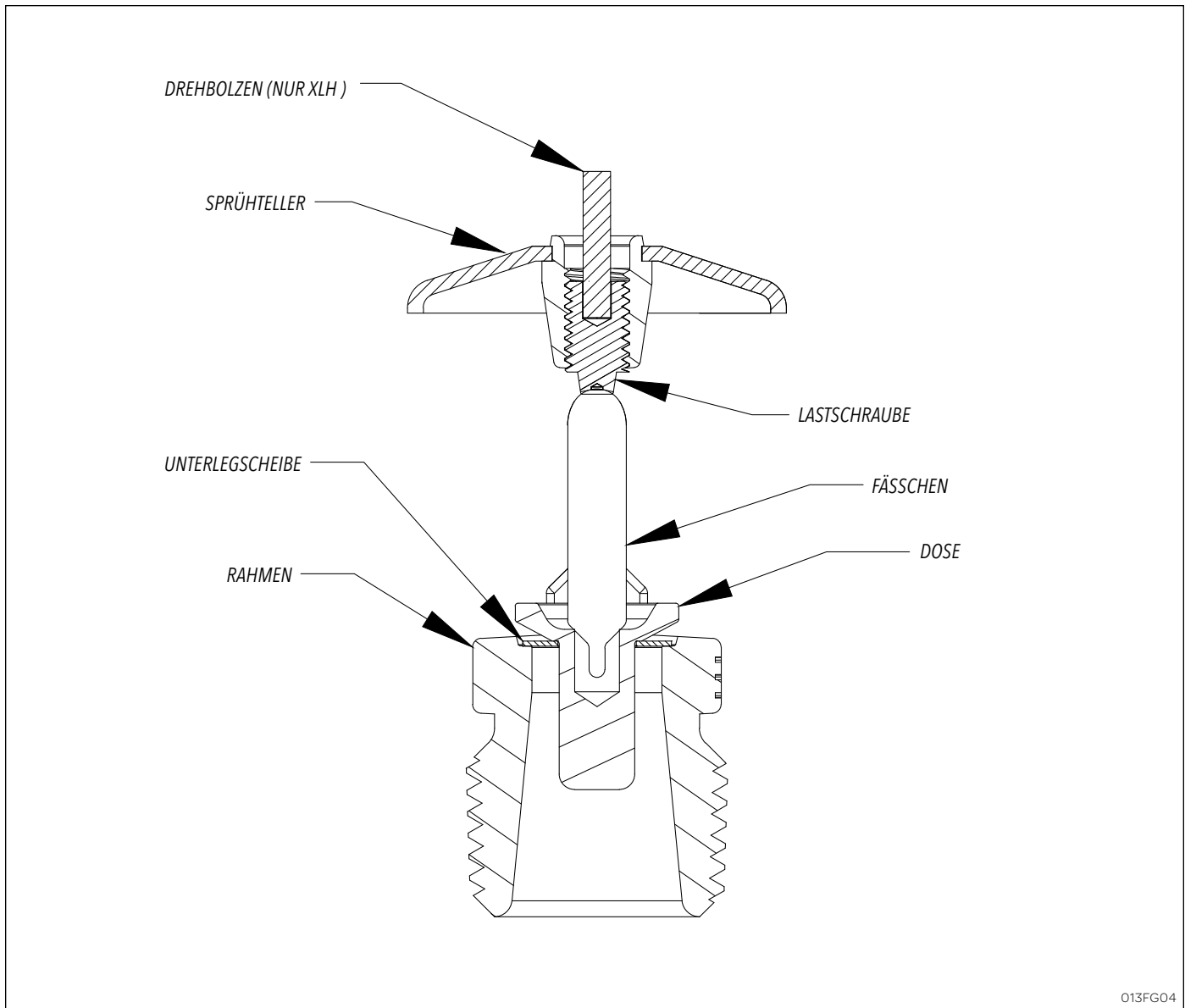


XLH Zurückgesetzt
Hängend FP

Die Produktreihe F156, F142, F1XLH und F128 Automatischer Sprinkler verwendet ein zerbrechliches 5,0 mm-Glasfässchen. Das Glasfässchen besteht aus einer exakt geregelten Menge hermetisch abgedichteter Spezialflüssigkeit in einer präzise hergestellten Glasampulle. Dieses Glasfässchen ist speziell so angefertigt, dass eine schnelle thermische Reaktion erfolgen kann.

Bei normalen Temperaturen enthält das Glasfässchen das Medium sowohl im flüssigen als auch im gasförmigen Aggregatzustand. Das gasförmige Medium ist als kleine Blase erkennbar. Bei Hitzeeinwirkung dehnt sich das flüssige Medium aus und drückt die Blase immer weiter zusammen. Durch weitere Erwärmung drückt die Flüssigkeit gegen das Fässchen, bringt dieses zum Platzen und öffnet dadurch den Wasserweg und das austretende Wasser wird über den Sprühteller verteilt.

Die Auslösetemperatur der Sprinklerproduktreihe F156, F142, F1XLH und F128 kann sowohl durch die Farbe der Glasampulle als auch ggf. durch die Farbe des Rahmens bestimmt werden.



013FG04

Modell F142, F1XLH Stehend

Technische Daten:

Modelle	Nominaler K-Faktor	Ansprechverhalten	Gewindegröße	Max. Betriebsdruck	Min. Betriebsdruck	Auslösetemperatur	Ausführung
F156	5,6 (80 metrisch)	Standard	1/2" NPT (R 1/2)	175 psi ⁽¹⁾	7 psi	Siehe Tabelle „Auslösetemperaturen“	Siehe Tabelle „Ausführung“
F142 F1XLH	4,2 (60 metrisch)						
F128	2,8 (40 metrisch)						

Materialdaten:

Rahmen	Sprüh­teller	Lastschraube	Düsenzapfen	Dose	Unterlegscheibe	Fässchen
DZR-Messing QM-Messing	CDA Legierung 260, CDA Legierung 220 oder CDA Legierung 510	CDA Legierung 360 oder CDA Legierung 544	CDA Legierung 360 oder CDA Legierung 544	CDA Legierung 651 oder CDA Legierung 693	Nickellegierung 440 oder Legierung 360 mit PTFE-Klebeband beschichtet	Glas

⁽¹⁾ Die Sprinkler des Modells F156, stehend, hängend, und zurückgesetzt hängend (SIN RA1325 und RA1314) verfügen über die cULus Listing für 250 psi (17 bar).

Modell F156, Stehende, Hängende und Konventionelle Sprinkler Modell F142, F1XLH und F128 Stehende und Hängende Sprinkler

Montageschlüssel: Sprinklerschlüssel Modell D
Installationsdaten:

Nennweite der Blende	Gewindegröße	Nominaler K-Faktor		Sprinklerhöhe	Zulassungsorganisation	Sprinkler-Identifikationsnummer (SIN)	
		US	Metrisch			Stehend	Hängend
Standard-stehende (SSU) und hängende Sprühteller Markierung, um die Position zu kennzeichnen							
1/2" (15 mm) ⁽¹⁾	1/2" NPT (R 1/2)	5,6	80	2,25" (57 mm)	1, 2, 3, 4, 5	RA1325 ⁽²⁾⁽³⁾⁽⁵⁾⁽⁶⁾	RA1314 ⁽²⁾⁽³⁾⁽⁵⁾⁽⁶⁾
7/16" (10 mm)	1/2" NPT (R 1/2)	4,2	60	2,25" (57 mm)	1	RA1323 ⁽²⁾⁽⁶⁾	RA1313 ⁽⁶⁾
3/8" (10 mm)	1/2" NPT (R 1/2)	2,8	40	2,25" (57 mm)	1	RA1321 ⁽²⁾⁽⁶⁾	RA1311 ⁽⁶⁾
Konventionelle Installation in stehender oder hängender Position							
15 mm ⁽¹⁾	1/2" NPT (R 1/2)	5,6	80	57 mm	3, 4, 5	RA1375 ⁽⁶⁾	

⁽¹⁾ Siehe Datenblatt 024 für speziell ansprechende Sprinkler (F1S5-56)

⁽²⁾ cULus-gelistete korrosionsbeständige (polyesterbeschichtete) Sprinkler.

⁽³⁾ Polyesterbeschichtete, von FM zugelassene Sprinkler.

⁽⁴⁾ -----

⁽⁵⁾ Polyesterbeschichtete, von LPCB und VdS zugelassene Sprinkler RA1325, RA1314 und RA1375.

⁽⁶⁾ Stromlos chemisch vernickelt, mit PTFE (Teflon®)-Beschichtung - UL-Listung korrosionsbeständig



Stehend



Hängend



Konventionell

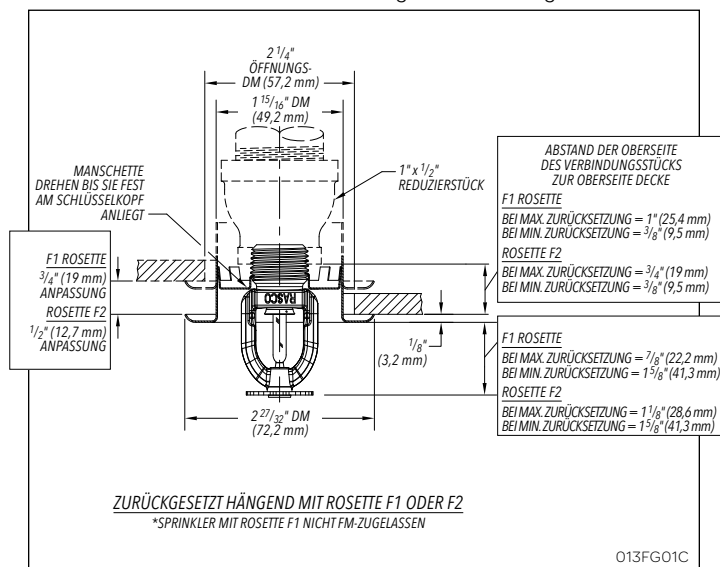
Modell F156, F142, F1XLH und F128 zurückgesetzt hängende Sprinkler⁽¹⁾

Montageschlüssel: Sprinklerschlüssel Modell GFR2
Installationsdaten:

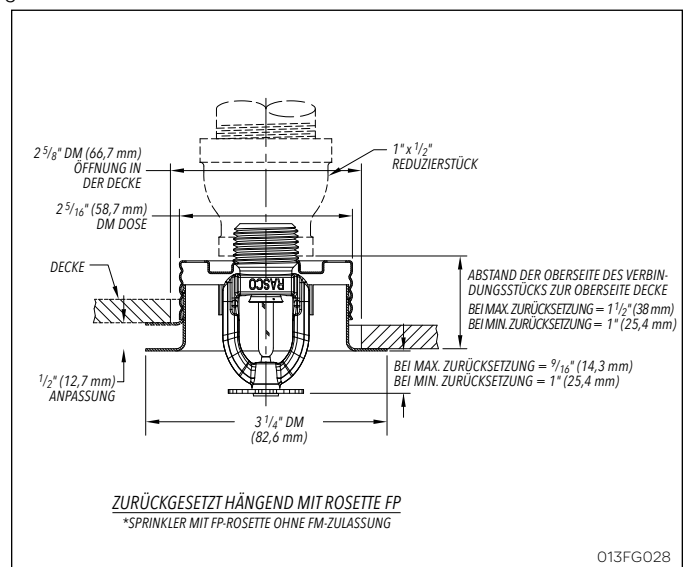
Nennweite der Blende	Gewindegröße	Nominaler K-Faktor		Sprinklerhöhe	Sprinkler-Identifikationsnummer (SIN)
		US	Metrisch		
1/2" (15 mm)	1/2" NPT (R 1/2)	5,6	80	2,25" (57 mm)	RA1314 ⁽²⁾
7/16" (10 mm)	1/2" NPT (R 1/2)	4,2	60	2,25" (57 mm)	RA1313 ⁽²⁾
3/8" (10 mm)	1/2" NPT (R 1/2)	2,8	40	2,25" (57 mm)	RA1311 ⁽²⁾

⁽¹⁾ Siehe Rosettenliste für Zulassungen und Maße

⁽²⁾ Chemische Nickel-PTFE-Beschichtung – cULus-Listing: korrosionsbeständig



Modelle F156, F142, F1XLH und F128 F1 oder F2



Modelle F156, F142, F1XLH und F128 FP

Modell F156 - Vertikaler Seitenwandsprinkler

Montageschlüssel: Sprinklerschlüssel Modell D

Installationsposition: Stehend oder Hängend

Zulassungstyp: geringe Brandgefahr

US Patentnr.: 6.374.920

Sprinklertyp	Abstand Sprühteller - Decke (Min. - Max.)
Stehend	4" (102 mm) - 12" (305 mm)
Hängend	4" (102 mm) - 12" (305 mm)



Vertikal Seitenwand

Installationsdaten:

Nennweite der Blende	Gewindegröße	Nominaler K-Faktor		Sprinklerhöhe	Zulassungsorganisation ⁽¹⁾	Sprinkler-Identifikationsnummern (SIN)
		US	Metrisch			
1/2" (15 mm)	1/2" NPT (R1/2)	5,6	80	2,25" (57 mm)	1, 2, 3	RA1385 ⁽¹⁾⁽²⁾⁽³⁾⁽⁴⁾

⁽¹⁾ LPC-Zulassung gilt nur für hängend und Auslösetemperaturen von 57 °C bis 141 °C.

⁽²⁾ cULus-gelistete korrosionsbeständige (polyesterbeschichtete) Sprinkler.

⁽³⁾ cULus-Listung und FM-Zulassung korrosionsbeständig für Blei, Wachs und Wachs auf Blei.

⁽⁴⁾ Chemische Nickel-PTFE-Beschichtung – cULus-Listing: korrosionsbeständig

Modell F156 - Horizontaler Seitenwandsprinkler

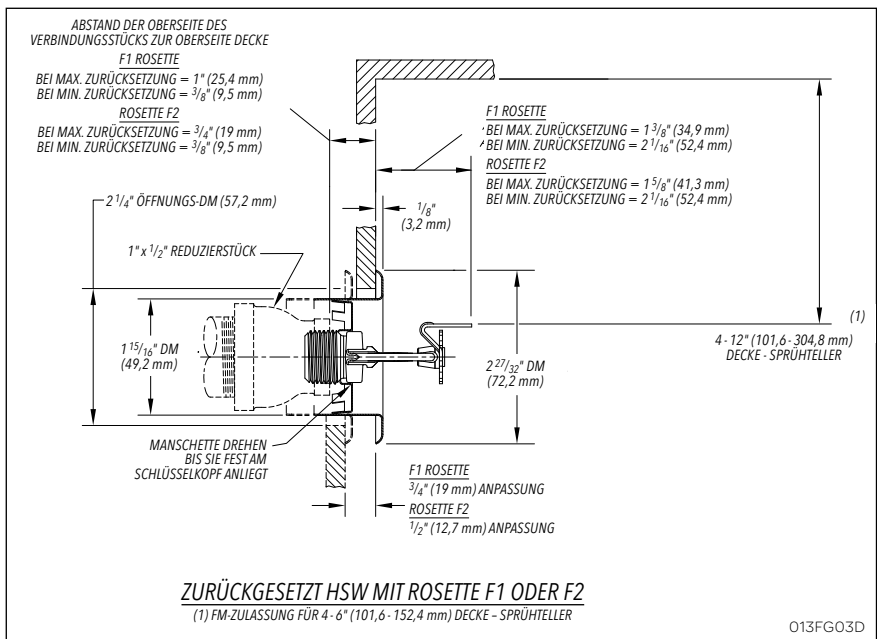
Sprühteller: HSW

Montageschlüssel:

Sprinklerschlüssel Modell D



Horizontal Seitenwand



Anmerkung: Verwenden Sie für zurückgesetzte HSW-Sprinkler den Montageschlüssel GFR2. FM und cULus erlauben den Einsatz mit den Rosetten F1 und F2 ausschließlich bei geringer Brandgefahr.

Installationsdaten: Horizontal Seitenwand

Nennweite der Blende	Gewindegröße	Nominaler K-Faktor		Sprinklerhöhe	Zulassungsorganisationen		Sprinkler-Identifikationsnummern (SIN)
		US	Metrisch		Geringe Brandgefahr	Normale Brandgefahr	
1/2" (15 mm)	1/2" NPT (R1/2)	5,6	80	2,63" (67 mm)	1, 2	1	RA1335 ⁽¹⁾⁽²⁾⁽³⁾⁽⁴⁾

⁽¹⁾ cULus-gelistete korrosionsbeständige (polyesterbeschichtete) Sprinkler.

⁽²⁾ cULus-Listung und FM-Zulassung korrosionsbeständig für Blei, Wachs und Wachs auf Blei.

⁽³⁾ Polyesterbeschichteter, von FM zugelassener Sprinkler.

⁽⁴⁾ Chemische Nickel-PTFE-Beschichtung – cULus-Listing: korrosionsbeständig

Anwendungsbereiche

Die Modelle F156, F142, F1XLH, F128 sowie Modelle F156, F142, F1XLH und F128 - zurückgesetzte Sprinkler werden in stationäre Feuerlöschanlagen verwendet: Nass-, Trocken-, Sprühflut- oder vorgesteuerte Anlagen. Es muss darauf geachtet werden, dass die Größe der Öffnung, die Auslösetemperatur, die Art des Sprühtellers und der Sprinklertyp den aktuellen Normen und Richtlinien der National Fire Protection Association oder denen der für die Zulassung zuständigen Stelle entspricht.

Installation

Bei den Modellen F156, F142, F1XLH und F128 der Produktreihe Sprinkler handelt es sich um Sprinkler mit Standard-Ansprechverhalten, die für eine Montage nach NFPA 13 vorgesehen sind. Sie müssen mit dem speziell von Reliable für diese Sprinkler entwickelten Sprinklerschlüssel Modell D montiert werden.

Die Modelle F156, F142, F1XLH und F128 - Zurückgesetzte Sprinkler sind mit einer maximalen Zurücksetzung von 3/4 Zoll (19 mm) zu montieren. Die dargestellten Modelle mit Rosetten F1, F2 und FP sind die einzigen zurückgesetzten Rosetten, die mit den Modellen F156, F142, F1XLH und F128 - Zurückgesetzte Sprinkler verwendet werden dürfen. Bei Verwendung anderer zurückgesetzter Rosetten werden sämtliche Zulassungen und Gewährleistungen nichtig. Verwenden Sie bei der Montage der Modelle F156, F142, F1XLH und F128 - Zurückgesetzte Sprinkler, den Sprinklerschlüssel Modell GFR2. Andere Schlüsseltypen können diese Sprinkler beschädigen.

Anmerkung: Mit einem Drehmoment zwischen 8-18 ft-lb (11-24 N-m) wird eine dichte Verbindung des 1/2" NPT (R1/2) Sprinklergewindes erreicht. Ziehen Sie die Sprinkler nicht mit mehr als dem vorgegebenen maximalen Drehmoment fest. Dies kann zu Undichtigkeiten oder anderen Beschädigungen führen.

Glasfasssprinkler verfügen über orangefarbene Schutzhüllen, um das Fässchen während des Montagevorgangs zu schützen. ENTFERNEN SIE DIESEN SCHUTZ ERST, NACHDEM DIE ANLAGE HYDROSTATISCH GETESTET WURDE UND GGF. DIE ROSETTEN MONTIERT WURDEN. RASCO-Schlüssel sind für die Montage von Sprinklern mit vorhandenen Schutzhüllen ausgelegt.

Bestellinformation

Benötigte Angaben:

1. Sprinklermodell
2. Sprinklertyp
3. Nominaler K-Faktor
4. Auslösetemperatur
5. Sprinklerausführung
6. Gewindeart: [1/2" NPT] [ISO 7-1 R 1/2]
7. Rosettenausführung (wo zutreffend)

Anmerkung: Bei Bestellung der Modelle F156, F142, F1XLH und F128 -Zurückgesetzte Sprinkler bestellt, werden die Sprinkler und die Rosetten getrennt voneinander verpackt.

Rosettendaten ⁽¹⁾

⁽¹⁾ SIN: RA1335 - FM und cULus erlauben den Einsatz mit den Rosetten F1 und F2 ausschließlich bei geringer Brandgefahr.

Wartung

Die Modelle F156, F156, F142, F1XLH sowie Modelle F156, F142, F1XLH und F128 - Zurückgesetzte Sprinkler sollten

geprüft und die Sprinkleranlage gemäß NFPA 25 gewartet werden. Reinigen Sie die Sprinkler nicht mit Wasser und Seife, Ammoniak oder anderen Reinigungsmitteln. Ersetzen Sie alle Sprinkler, die lackiert wurden (ausgenommen Werkslackierung) oder die Beschädigungen aufweisen. Es sollte ein Vorrat an Ersatzsprinklern vorgehalten werden, um einen schnellen Austausch von beschädigten oder ausgedienten Sprinklern zu ermöglichen. Vor der Montage sollten die Sprinkler bis zur Verwendung in den Originalkartons und -verpackungen aufbewahrt werden, um die Gefahr einer Beschädigung der Sprinkler, die zur Fehlfunktion oder Ausfall führen würde, zu minimieren.

Auslösetemperaturen

Klassifikation	Sprinkler- temperatur		Max. Umge- bungstemp.	Fässchen- farbe
	°C	°F		
Normal	57	135	100 °F (38 °C)	Orange
Normal	68	155	100 °F (38 °C)	Rot
Mittel	79	175	150 °F (66 °C)	Gelb
Mittel	93	200	150 °F (66 °C)	Grün
Hoch ⁽¹⁾	141	286	225 °F (107 °C)	Blau
Extra Hoch ⁽¹⁾	182	360	300 °F (149 °C)	Hellviolett
Ultra Hoch ⁽¹⁾⁽²⁾	260	500	475 °F (246 °C)	Schwarz

⁽¹⁾ Für zurückgesetzte Sprinkler nicht verfügbar.

⁽²⁾ cULus-gelistet als korrosionsbeständig: SIN RA1325 und RA1314.

Maximaler Betriebsdruck

175 psi (12 bar)

SIN RA1325 und RA1314 - cULus-gelistet bei 250 psi (17 bar)
100% hydrostatisch bis 500 psi (34,5 bar) werksgetestet

Ausführung ⁽¹⁾

Standardausführungen	
Sprinkler	Rosette
Bronze Chrom Polyesterbeschichtet ⁽⁶⁾⁽⁷⁾⁽⁹⁾	Messing Chrom Weiß lackiert
Ausführungen für spezielle Anwendungsbereiche	
Sprinkler	Rosette
Chemisch Nickel PTFE ⁽³⁾⁽¹⁰⁾ Messing blank ⁽²⁾ Schwarze Beschichtung Schwarze Lackierung ⁽³⁾⁽⁹⁾ Gebrochen weiß ⁽³⁾⁽⁹⁾ Chrom Matt Bleibeschichtung ⁽³⁾⁽⁴⁾⁽⁸⁾ Wachsbeschichtung ⁽³⁾⁽⁴⁾⁽⁵⁾⁽⁸⁾ Wachs auf Blei ⁽³⁾⁽⁴⁾⁽⁵⁾⁽⁸⁾	Chemisch Nickel PTFE Messing blank Schwarze Beschichtung Schwarze Lackierung Gebrochen Weiß Chrom Matt

⁽¹⁾ Andere Farben und Ausführungen sind auf Sonderbestellung erhältlich. Nähere Informationen erhalten Sie vom Werk. Bei kundenspezifisch gefärbten Sprinklern bleibt das UL-Listing für Korrosionsschutz ggf. nicht erhalten.

⁽²⁾ max. 200 °F (93 °C).

⁽³⁾ Nur UL- und ULC-Listings.

⁽⁴⁾ Nur Auslösetemperaturen zwischen 155-200 °F (68-93 °C).

⁽⁵⁾ 286 °F (141 °C)-Sprinkler können bei Umgebungsbedingungen von nicht mehr als 150 °F (66 °C) beschichtet werden.

⁽⁶⁾ Die cULus-Listung „korrosionsbeständig“ gilt für die SIN-Nummern RA1325 (Stehend) RA1323 (Stehend), RA1321 (Stehend), RA1335 (HSW), RA1385 (VSW) und RA1314 (Hängend) standard schwarz oder weiß. Korrosionsschutz in anderen Polyesterfarben ist auf Anfrage erhältlich.

⁽⁷⁾ Die FM-Zulassung für die Ausführung „polyesterbeschichtet“ gilt für die SIN-Nummern RA1314, RA1335 und RA1325 in standard schwarz oder weiß.

⁽⁸⁾ Die FM zugelassene Ausführung gilt nur für die SIN-Nummern RA1335 und RA1385FM.

⁽⁹⁾ Die von LPCB und VdS zugelassenen Ausführungen gelten nur für RA1325, RA1314 und RA1375.

⁽¹⁰⁾ Die cULus-Listung „Korrosionsbeständig“ gilt für SIN RA1325, RA1314, RA1323, RA1313, RA1321, RA1311, RA1385 und RA1335.

Reliable... Umfassender Schutz

Reliable bietet ein breites Sortiment an Sprinklerkomponenten. Hier eine Auswahl aus den zahlreichen Reliable-Präzisionsgeräten zum permanenten Schutz von Menschen und Anlagen.

- Automatische Sprinkler
- Bündige Sprinkler
- Zurückgesetzte Sprinkler
- Verdeckte Sprinkler
- Einstellbare Sprinkler
- Trockensprinkler
- Zwischendeckensprinkler
- Offene Sprinkler
- Sprühdüsen
- Alarmventile
- Verzögerungskammern
- Trockenalarmventile
- Schnellöffner für Trockenalarmventile
- Mechanische Sprinkler-Alarmglocken
- Elektrische Sprinkleralarm-Druckschalter
- Strömungsmelder
- Sprühflutventile
- Detektor-Rückschlagventile
- Rückschlagventile
- Elektrische Anlage
- Sprinklernotfallschränke
- Sprinklerschlüssel
- Sprinklerrosetten und Schutzvorrichtungen
- Prüfanschlüsse
- Sichtabflüsse
- Schnüffelventile
- Steuerventildichtungen
- Druckluftversorgungseinheiten
- Kompressoren
- Manometer
- Kennzeichnungsbeschilderung
- Feuerwehranschluss

Die in diesem Datenblatt vorgestellten Produkte sind in Übereinstimmung mit den zuletzt veröffentlichten Richtlinien der National Fire Protection Association, der Factory Mutual Research Corporation, oder gleichwertiger Organisationen, sowie unter Einhaltung der in den anwendbaren gesetzlichen Regelwerken enthaltenen Bestimmungen anzubringen. Die von Reliable hergestellten und vertriebenen Produkte werden seit über 90 Jahren zum Schutz von Leben und Anlagen eingesetzt und von den zur Montage von Sprinklern qualifiziertesten und verlässlichsten Vertragspartner-Partnern Großbritanniens, der Vereinigten Staaten, Kanadas und anderer Länder installiert.

Hergestellt von

Reliable[®]

The Reliable Automatic Sprinkler Co., Inc.

(800) 431-1588

(800) 848-6051

(914) 829-2042

www.reliablesprinkler.com

Vertriebsbüros

Fax Vertriebsabteilung

Firmensitz

Internet-Adresse



Gedruckt auf
Recycling-
papier

Revisions-Linien geben Aufschluss
über aktualisierte oder neue Daten.

EG. Gedruckt in den USA 12/15 Art.-Nr. 9999970299