

Reliable®

**Modell N252 EC (SIN RA0842)
K25,2 (metrisch: 360) Wasserbe-
aufschlagung/Wirkfläche-Sprink-
ler, hängend und zurückgesetzt
hängend, mit erweitertem Schutz-
bereich für Lageranwendungen**

Mit cULus-Listung und FM-Zulassung zum Einsatz in Lagerräumen und Nicht-Lagerräumen

Vorteile

1. Versorgt eine maximale Schutzfläche von bis zu 196 ft² (18,21 m² pro Sprinkler mit einem Abstand von 14 ft (4,27 m)x 14 ft (4,27 m).
2. Mit cULus-Listung bei zurückgesetzter Installation in fertigen Decken mit 1/2" (13 mm)-Anpassung.
3. Erhältliche Ausführungen: Messing, weißes Polyester, schwarzes Polyester und kundenspezifische Farbpolyester.
4. Mit Auslösetemperaturen „Normal“ 165 °F (74 °C) und „Mittel“ 212 °F (100 °C).
5. cULus-gelistet für Ausführungen ohne Sprühbehinderungen oder „nicht brennbare, abgeschirmte“ Ausführungen.

Listings und Zulassungen

1. Bei Underwriters Laboratories Inc gelistet, und durch UL, für Kanada (cULus), zertifiziert.
2. Mit FM-Zulassung als K25,2 Quick Response-Sprinkler mit erweitertem Schutzbereich für Lagerräume und Nicht-Lagerräume (**nur hängend**).
3. Gemäß UL und der regionalen Vorschriften 33/2007 und MEA 258-93-E zum Einsatz in New York City zugelassen

UL-Listing-Kategorien

Sprinkler, Automatisch und Offen

Sprinkler für den Schutz von Lagerräumen (Standard-Ansprechverhalten Fläche/Dichte)

UL-Guide-Number

VNIV

US Pat. Nr. 7.624.812



N252 EC Hängend
(cULus-Listung und FM-Zulassung)



N252 EC Zurückgesetzt hängend
(cULus-gelistet)

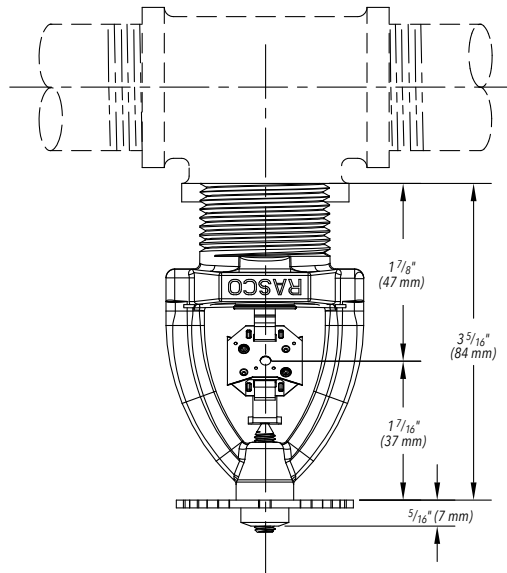
Produktbeschreibung

Die hängenden und zurückgesetzt hängenden Sprinkler des Modells N252 EC sind feureindämmende Sprinkler mit erweitertem Schutzbereich vom Typ Wasserbeaufschlagung/Fläche für Lagerräume und Nicht-Lagerräume. Dies umfasst den Schutz der Lagerung und Auslage von Materialien der Klassen I bis IV, von ungeschäumten Kunststoffen der Gruppe A und unverpackten ungeschäumten Kunststoffen der Gruppe A in Einzelhandelsgeschäften. Die Sprinkler des Modells N252 EC versorgen eine maximale Schutzfläche von bis zu 14 ft x 14 ft, also (196 ft²) – fast doppelt so groß wie herkömmliche Sprinkler. Dadurch kann die Anzahl der erforderlichen Sprinkler reduziert werden, was wiederum Arbeits- und Materialkosten senkt.

Funktionsweise

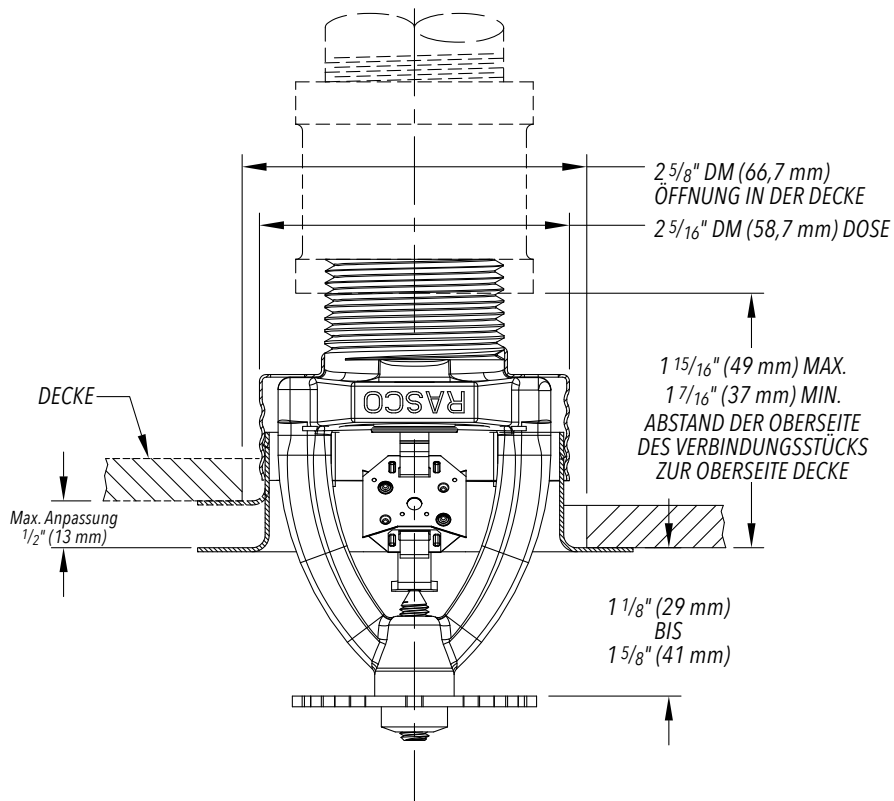
Die Reliable Sprinkler Modell N252 hängend und zurückgesetzt hängend mit erweitertem Schutzbereich von nutzen eine Hebel-Schmelzlot-Verbindung. Wird die Auslösetemperatur an der Verbindung erreicht, schmilzt das Lot und die beiden Verbindungshälften trennen sich wodurch der Sprinkler ausgelöst wird und Wasser zu strömen beginnt.

DECKE ODER UNTERSEITE DACHSTUHL



008FG01D

Abb. 1
Modell N252 EC Hängend



008FG02A

Abb. 2
Zurückgesetzt Hängender N252 EC-Sprinkler mit FP-Rosette

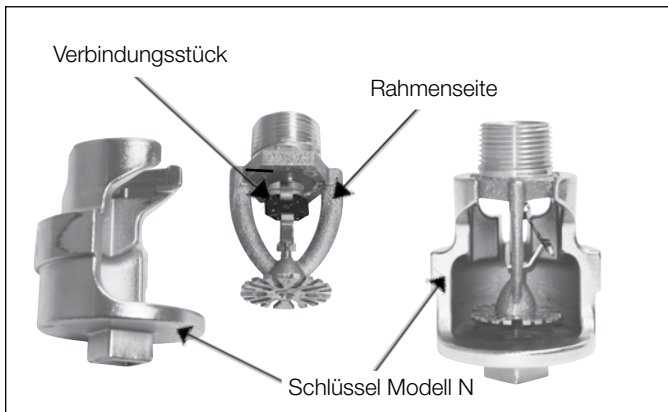


Abb. 3
Schlüssel Modell N



Abb. 4
Schlüssel Modell N1

Installation

Die Sprinkler des Modells N252 sind wie abgebildet zu montieren. Die Rosetten des Modells Reliable FP sind die einzigen zum Einbau mit dem Sprinkler-Modell N252 EC gelisteten zurückgesetzten Rosetten. Bei Verwendung anderer zurückgesetzter Rosetten verfallen sämtliche Listungen und Garantien. Fassen Sie die Sprinkler nur an den Rahmenseiten an und üben Sie keinerlei Druck auf das Verbindungsstück aus. Die hängenden Sprinkler des Modells N252 EC sind mit einem Sprinklerschlüssel Modell N (Abb. 3) oder Modell N1 (Abb. 4)

zu installieren. Zur Montage der zurückgesetzt hängenden Sprinkler des Modells N252 EC ist ein Sprinklerschlüssel des Modells N (Abb. 3) einzusetzen. Die Verwendung anderer Schlüssel als der angegebenen kann diese Sprinkler beschädigen. Die Sprinkler sollten mit einem Drehmoment zwischen 22 - 40 ft-lb (30 - 54 N-m) installiert werden. Werden die Sprinkler nicht mit dem angegebenen Drehmoment angezogen, kann dies zu Undichtigkeiten oder anderen Beeinträchtigungen führen. Beschädigte Sprinkler müssen sofort ersetzt werden.

Technische Daten

Temperaturklassifikation	Auslösetemperatur		Maximale Deckentemp. in der Umgebung		Farbe der (Schmelzlot)-Verbindung	Nominaler K-Faktor gpm/psi ^{1/2} (l/min.bar ^{0,5})	Gewindegröße	Thermische Empfindlichkeit	Sprinkler-Identifikationsnummer (SIN)
	°F	°C	°F	°C					
Normal	165	74	100	38	Schwarz	25,2 (360)	1" NPT (ISO 7-1 R1)	Anspechzeit-Index (RTI) von 50 (m.s) ^{0,5} oder weniger cULus Standard-Ansprechverhalten FM Quick Response	RA0842
Mittel	212	100	150	66	Weiß				

Auslegungskriterien für UL und C-UL

Bei den hängenden und zurückgesetzt hängenden Sprinklern des Modells N252 EC handelt es sich um cULus-gelistete feuerdämmende Sprinkler mit Standard-Ansprechverhalten für erweiterten Schutzbereich vom Typ Wasserbeaufschlagung/Fläche für die Installation gemäß der Kriterien der NFPA 13 für hängende Sprinkler mit erweitertem Schutzbereich, oder anderen geltenden NFPA-Richtlinien, wenn sie zusammen mit den folgenden Richtlinien verwendet werden:

- Für den Schutz besonders brandgefährdeter Gebäude und hoher Lagerregale gelten Auslegungskriterien vom Typ Wasserbeaufschlagung/Fläche der NFPA 13.
- Geeignet für den Einsatz in Nass-, Trocken- und vorgesteuerten Anlagen, wie gemäß NFPA 13 ausdrücklich für hängende Sprinkler erlaubt.
- cULus-gelistet für Ausführungen „ohne Sprühhinderungen“ oder nicht brennbare „abgeschirmte“ Ausführungen. Da die Modell N252 EC-Sprinkler speziell für nicht brennbare abgeschirmte Ausführungen gelistet sind, können sie innerhalb von Dach- oder Querbalken montiert werden, deren nicht brennbare Verstreungen gemäß des in NFPA 13, Abschnitt

„Beeinträchtigung der Entwicklung des Sprinklersprühbildes“ aufgeführten „Kriteriums der 4-fachen Größe“ größer als 1" (25,4 mm) sind.

- Die maximale Schutzfläche pro Sprinkler beträgt 196 ft² (18,2 m²); die Mindestschutzfläche beträgt 100 ft² (9,3 m²). Der maximale Abstand zwischen den Sprinklern beträgt 14 ft (4,3 m); der Mindestabstand zwischen den Sprinklern beträgt 8 ft (2,4 m).
- Der erforderliche Mindestdurchfluss errechnet sich aus der für den tatsächlichen Schutzbereich pro Sprinkler bemessenen Wasserbeaufschlagung. Beispiel 1: Eine auf einen Abstand von 14 ft x 14 ft (4,3 m x 4,3 m) oder 196 ft² (18,2 m²) bemessene Wasserbeaufschlagung von 0,43 gpm/ft² (17,5 mm/min) würde einen bemessenen Mindestdurchfluss und -druck des Sprinklers von 84,3 gpm (319,2 l/min) bei 11,2 psi (0,77 bar) erfordern. Beispiel 2: Eine auf einen Abstand von 14 ft x 12 ft (4,3 m x 3,7 m) oder 168 ft² (15,6 m²) bemessene Wasserbeaufschlagung von 0,43 gpm/ft² (17,5 mm/min) würde einen bemessenen Mindestdurchfluss und -druck des Sprinklers von 72,2 gpm (273,3 l/min) bei 8,2 psi (0,57 bar) erfordern.

- Maximaler Betriebsdruck – 175 psi (12,1 bar).
- Mindestdruck am Endsprinklerkopf – 7 psi (0,5 bar).
- Der Mindestabstand zwischen Sprühteller und der Oberseite der gelagerten Ware beträgt 3 ft. (0,92 m). Für Abstände von 3 ft (0,92 m) bis zu 4 ft (1,21 m) beträgt der Mindestauslegungsdruck 22 psi (1,52 bar). Für Abstände von 4 ft (1,21 m) und mehr wird der Mindestauslegungsdruck durch den erforderlichen Mindestdurchfluss bestimmt (jedoch darf der Druck nie weniger als 7 psi (0,48 bar) betragen).
- Verfügbare Auslösetemperaturen sind „Normal“ 165 °F (74 °C) und „Mittel“ 212 °F (100 °C). Die Wahl der Auslösetemperaturen hängt von der zu erwartenden maximalen Umgebungstemperatur und den anwendbaren, in Norm NFPA 13 dargelegten Auslegungskriterien ab. In Übereinstimmung mit der Leistung der Sprinkler können die Wasserbeaufschlagungskurven, die in der Regel für Sprinklern hoher Auslösetemperaturen [286 °F (141 °C)] gelten, entweder mit den N252 EC Sprinklern normaler oder mittlerer Auslösetemperaturen verwendet werden.
- Für die Anordnung und Lage von Sprinklern des Modells N252 EC in Bezug auf Sprühbehinderungen sind die Kriterien der NFPA 13 hinsichtlich Sprühbehinderungen für hängende Sprinkler mit erweitertem Schutzbereich zu verwenden.

Auslegungskriterien für FM

Die hängenden Sprinkler Modell N252 EC verfügen über die FM-Zulassung und sind gemäß der folgenden Richtlinien zu einzusetzen:

- FM-Zulassung für Installationen gemäß Datenblättern 2-0 und 8-9.
- Das Modell N252 EC hängend verfügt über die FM-Zulassung als K25,2 Quick Response-Sprinkler mit erweitertem Schutzbereich für Lagerräume und Nicht-Lagerräume.

Wartung

Die hängenden und zurückgesetzt hängenden Sprinkler des Modells N252 CE sollten überprüft und die Sprinkleranlage gemäß NFPA 25 und örtlicher rechtlicher Bestimmungen gewartet werden. Reinigen Sie die Sprinkler nicht mit Wasser und Seife, Ammoniak oder anderen Reinigungs- oder Lösungsmitteln. Entfernen Sie Staub durch vorsichtiges Absaugen. Tauschen Sie alle Sprinkler aus, die lackiert (ausgenommen Werkslackierung) oder auf andere Weise nach dem Verlassen des Werks verändert wurden. Es sollte ein Vorrat an Ersatzsprinklern gehalten werden, um einen schnellen Austausch von beschädigten oder benutzten Sprinklern zu ermöglichen. Sprinkler sollten bis zur Installation in der Originalverpackung aufbewahrt werden, um mögliche Beschädigungen zu verhindern, die einen fehlerhaften Betrieb oder Funktionsausfall zur Folge haben könnten.

Bestellinformation

Benötigte Angaben:

1. Sprinkler: Modell N252 EC
2. Auslösetemperatur: [Normal, 165 °F (74 °C)][Mittel, 212 °F (100 °C)]
3. Gewinde: [1" NPT][ISO 7-1R1]
4. Ausführung: [Messing*][Weißes Polyester][Schwarzes Polyester][Kundenspezifisches Farbpolyester – Bitte angeben]
5. Zurückgesetzte Rosette: [Keine][Modell FP – einzig cULus-gelistet]
6. Sprinklerschlüssel: [Keinen][Modell N – Hängend und Zurückgesetzt hängend][Modell N1 – Nur Hängend]

***Anmerkung:** In Messing ausgeführte Sprinkler mit mittlerer Auslösetemperatur 212 °F (100 °C) werden mit zu nicht dekorativen Zwecken, sondern zur Auslösetemperatur-Kennzeichnung weiß lackierten Rahmenseiten geliefert.

Die in diesem Datenblatt vorgestellten Produkte sind in Übereinstimmung mit den zuletzt veröffentlichten Richtlinien der National Fire Protection Association, der Factory Mutual Research Corporation, oder gleichwertiger Organisationen, sowie unter Einhaltung der in den anwendbaren gesetzlichen Regelwerken enthaltenen Bestimmungen anzubringen. Die von Reliable hergestellten und vertriebenen Produkte werden seit über 90 Jahren zum Schutz von Leben und Anlagen eingesetzt und von den zur Montage von Sprinklern qualifiziertesten und verlässlichsten Vertragspartner-Partnern Großbritanniens, der Vereinigten Staaten, Kanadas und anderer Länder installiert.

Hergestellt von

Reliable®

The Reliable Automatic Sprinkler Co., Inc.

(800) 431-1588

(800) 848-6051

(914) 829-2042

www.reliablesprinkler.com

Vertriebsbüros

Fax Vertriebsabteilung

Firmensitz

Internet-Adresse



Gedruckt auf
Recycling-
papier

Revisions-Linien geben Aufschluss
über aktualisierte oder neue Daten.

EG. Gedruckt in den USA 02/15 Art.-Nr. 9999970286