

# Reliable

## Model RFC Series bostadssprinklers

Plan Täckplatta, Dold Hängande Sprinkler

cULus Listad

### Produktegenskaper

- cULus Listad som Bostadssprinklers
- Push-On täckplatta installation
- Lågt krav på vattenflöde

### Produktbeskrivning

Reliables Model RFC Series bostadssprinklers är dolda hängande sprinklers med plan täckplatta avsedda för installation i enlighet med NFPA 13, NFPA 13R eller NFPA 13D. Sprinklerna är cULus listade som bostadssprinklers enligt UL 1626.

Sprinklers av modell RFC30, RFC43 och RFC49 har en smältlänk i temperaturklass 165 °F (74 °C) som aktiveringselement. Sprinklers av modell RFC58 erbjuds antingen med en smältlänk i temperaturklass 165 °F (74 °C) eller 212 °F (100 °C) som aktiveringselement. Sprinklers med vanlig 165 °F (74 °C) temperaturklassificering bör användas med en täckplatta klassad för 135 °F (57 °C). Sprinklers med mellanliggande 212 °F (100 °C) temperaturklassificering bör användas med en täckplatta klassad för 165 °F (74 °C).

Sprinklers i modellserien RFC installeras med en täckplatta av modell RFC. Täckplattor av modell RFC Kan installeras antingen genom att trycka eller skruva in täckplattan i sprinklerkoppen. Sprinklers av modell RFC30-, RFC43- och RFC49 har en justeringsmöjlighet på 1/2" (13 mm) för täckplattan. Sprinklers av modell RFC58 har en justeringsmöjlighet på 3/4" (19 mm) för täckplattan.

Täckplattor av modell RFC finns tillgängliga i med olika ytbehandlingar enligt tabell H. Dessutom kan täckplattor av modell RFC antingen beställas som traditionella solida täckplattor eller som perforerade täckplattor.



Modell RFC30



Modell RFC43



Modell RFC49



Modell RFC58



Solid

Perforerad

Modell RFC täckplatta

Tabell A

Sprinklermodell	Nominell K-faktor gpm/psi <sup>1/2</sup> (l/min.bar <sup>-0,5</sup> )	Max. täckningsyta ft x ft (m x m)	Sprinklernas identifikationsnummer (SIN)
RFC30	3,0 (43,2)	14 x 14 (4,3 x 4,3)	RA0611
RFC43	4,3 (62)	20 x 20 (6,1 x 6,1)	RA0612
RFC49	4,9 (70,6)	20 x 20 (6,1 x 6,1)	RA0616
RFC58	5,8 (84)	20 x 20 (6,1 x 6,1)	RA0613

**Tekniska Specifikationer**

Typ: Platt Dold Hängande  
 Gångor: 1/2" NPT eller ISO 7-1 R1/2  
 Nominell K-faktor: 3,0 (43,2 metrisk)  
 Max. arbetstryck: 175 psi (12 bar)  
 Min. Mellanrum: 8 ft (2,4 m)

**Materialspecifikationer**

Termisk sensor: Nickellegering Smältlänk  
 Sprinklerhus: Mässingslegering  
 Armar: Bronslegering  
 Ok: Mässingslegering  
 Tätningsenhet: Nickellegering med PTFE  
 Belastningsskruv: Bronslegering  
 Torn: Kopparlegering  
 Stift: Rostfritt stål  
 Deflektor: Bronslegering  
 Kopp: Stål

**Ytbehandling täckplatta**  
 (Se Tabell H)

**Känslighet**  
 Snabb respons

**Temperaturklass**  
 165 °F (74 °C) sprinkler  
 135 °F (57 °C) täckplatta

**Täckplatta**  
 Modell RFC täckplatta

**Sprinklernycklar**  
 Modell FC

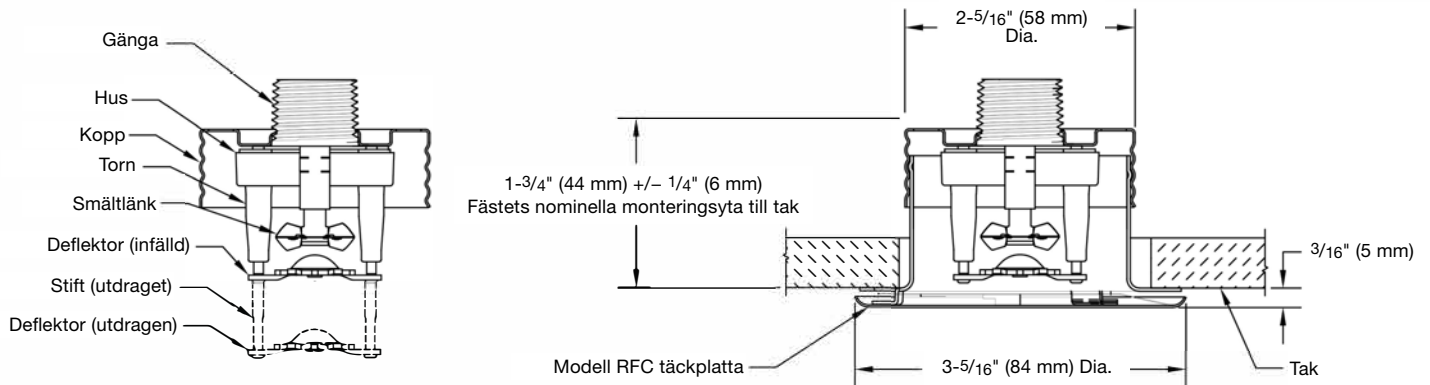
**Listningar och godkännanden**  
 cULus Listad



Sedd underifrån

**Modell RFC30 Sprinkler Komponenter och Mått**

**Fig. 1**



**Modell RFC30 Sprinkler Hydrauliska Konstruktionskriterier**

**Tabell B**

Minimalt Flöde och Kvarvarande Tryck		
Max. täckningsyta ft x ft (m x m)	Flöde gpm (l/min)	Tryck psi (bar)
12 x 12 (3,6 x 3,6)	9 (34)	9,0 (0,62)
14 x 14 (4,3 x 4,3)	10 (38)	11,0 (0,76)

**Anmärkningar:**

1. För NFPA 13 installationer måste flödet per sprinkler vara större än: (1) Flödet som anges i tabell B ovan och (2) flödet som krävs för att uppnå den lägsta designade densiteten på 0,1 gpm/sq ft över sprinklernas designade täckningsyta.
2. För täckningsytor som är mindre än de som anges ovan, använd det lägsta flödet som krävs för följande max. täckningsyta i listan.

**Tekniska Specifikationer**

Typ: Platt Dold Hängande  
 Gångor: 1/2" NPT eller ISO 7-1 R1/2  
 Nominell K-faktor: 4,3 (62 metrisk)  
 Max. arbetstryck: 175 psi (12 bar)  
 Min. Mellanrum: 8 ft (2,4 m)

**Materialspecifikationer**

Termisk sensor: Nickellegering Smältlänk  
 Sprinklerhus: Mässingslegering  
 Armar: Bronslegering  
 Ok: Mässingslegering  
 Tätningsenhet: Nickellegering med PTFE  
 Belastningsskruv: Bronslegering  
 Torn: Kopparlegering  
 Stift: Rostfritt stål  
 Deflektor: Bronslegering  
 Kopp: Stål

**Ytbehandling täckplatta**  
 (Se Tabell H)

**Känslighet**  
 Snabb respons

**Temperaturklass**  
 165 °F (74 °C) sprinkler  
 135 °F (57 °C) täckplatta

**Täckplatta**  
 Modell RFC täckplatta

**Sprinklernycklar**  
 Modell FC

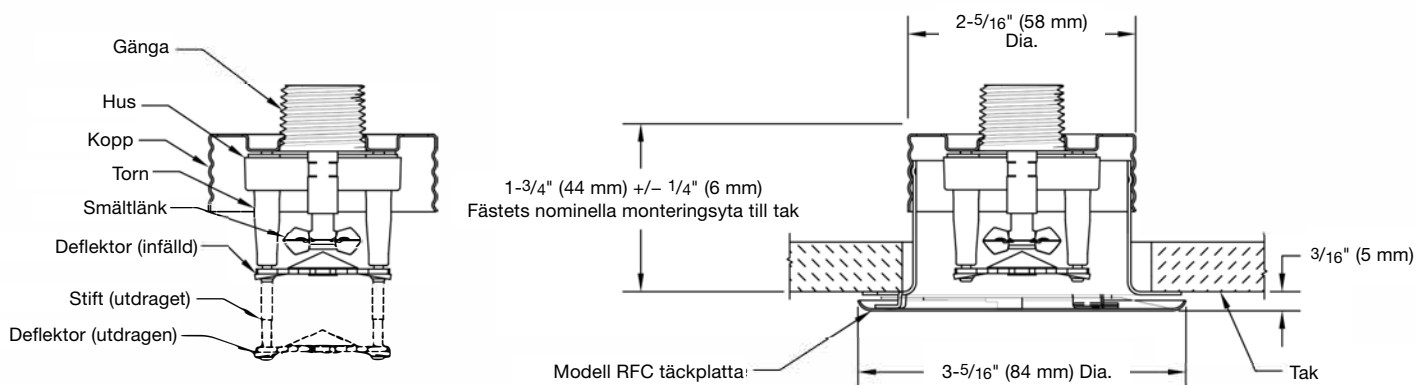
**Listningar och godkännanden**  
 cULus Listad



Sedd underifrån

**Modell RFC43 Sprinkler Komponenter och Mått**

**Fig. 2**



**Modell RFC43 Sprinkler Hydrauliska Konstruktionskriterier**

**Tabell C**

Minimalt Flöde och Kvarvarande Tryck		
Max. täckningsyta ft x ft (m x m)	Flöde gpm (l/min)	Tryck psi (bar)
12x12 (3,6x3,6)	12 (45)	7,8 (0,54)
14x14 (4,3x4,3)	13 (49)	9,1 (0,63)
16x16 (4,9x4,9)	13 (49)	9,1 (0,63)
18x18 (5,5x5,5)	18 (68)	17,5 (1,21)
20x20 (6,1x6,1)	21 (79)	23,8 (1,64)

**Anmärningar:**

1. För NFPA 13 installationer måste flödet per sprinkler vara större än: (1) Flödet som anges i tabell C ovan och (2) flödet som krävs för att uppnå den designade lägsta densiteten på 0,1 gpm/sq ft över sprinklernas designade täckningsyta.
2. För täckningsytor som är mindre än de som anges ovan, använd det lägsta flödet som krävs för följande max. täckningsyta i listan.

**Tekniska Specifikationer**

Typ: Platt Dold Hängande  
 Gångor: 1/2" NPT eller ISO 7-1 R1/2  
 Nominell K-faktor: 4,9 (70,6 metrisk)  
 Max. arbetstryck: 175 psi (12 bar)  
 Min. Mellanrum: 8 ft (2,4 m)

**Materialspecifikationer**

Termisk sensor: Nickellegering Smältlänk  
 Sprinklerhus: Mässingslegering  
 Armar: Bronslegering  
 Ok: Mässingslegering  
 Tätningsenhet: Nickellegering med PTFE  
 Belastningsskruv: Bronslegering  
 Torn: Kopparlegering  
 Stift: Rostfritt stål  
 Deflektor: Bronslegering  
 Kopp: Stål

**Ytbehandling täckplatta**  
 (Se Tabell H)

**Känslighet**  
 Snabb respons

**Temperaturklass**  
 165 °F (74 °C) sprinkler  
 135 °F (57 °C) täckplatta

**Täckplatta**  
 Modell RFC täckplatta

**Sprinklernycklar**  
 Modell FC

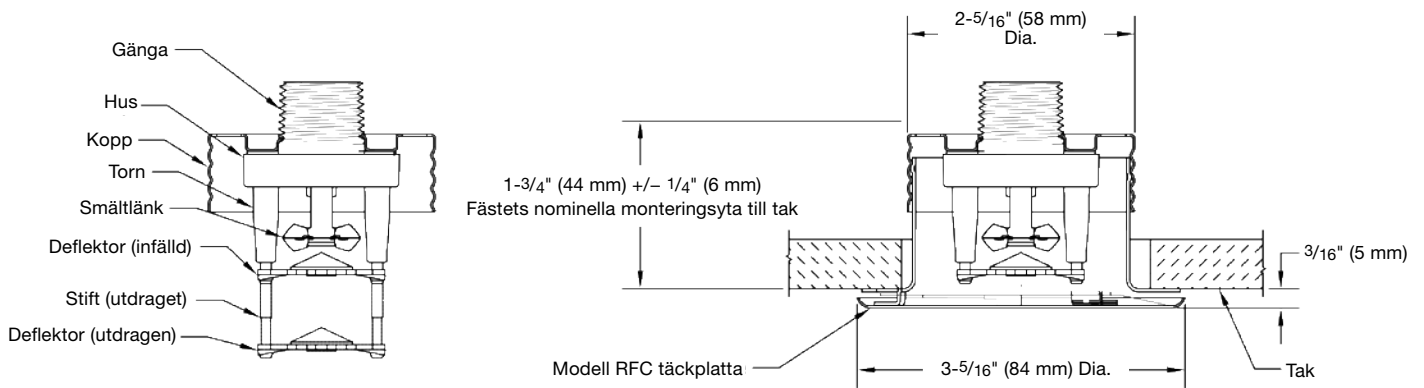
**Listningar och godkännanden**  
 cULus Listad



Sedd underifrån

**Modell RFC49 Sprinkler Komponenter och Mått**

**Fig. 3**



**Modell RFC49 Sprinkler Hydrauliska Konstruktionskriterier**

**Tabell D**

Minimalt Flöde och Kvarvarande Tryck		
Max. täckningsyta ft x ft (m x m)	Flöde gpm (l/min)	Tryck psi (bar)
16x16 (4,9x4,9)	13 (49,0)	7,0 (0,48)
18x18 (5,5x5,5)	17 (64,3)	12,0 (0,83)
20x20 (6,1x6,1)	20 (75,7)	16,7 (1,15)

**Anmärkningar:**

1. För NFPA 13 installationer måste flödet per sprinkler vara större än: (1) Flödet som anges i tabell D ovan och (2) flödet som krävs för att uppnå den designade lägsta densiteten på 0,1 gpm/sq ft över sprinklernas designade täckningsyta.
2. För täckningsytor som är mindre än de som anges ovan, använd det lägsta flödet som krävs för följande max. täckningsyta i listan.

**Tekniska Specifikationer**

Typ: Platt Dold Hängande  
 Gångor: 1/2" NPT eller ISO 7-1 R1/2  
 Nominell K-faktor: 5,8 (84 metrisk)  
 Max. arbetstryck: 175 psi (12 bar)  
 Min. Mellanrum: 8 ft (2,4 m)

**Materialspecifikationer**

Termisk sensor: Nickellegering Smältlänk  
 Sprinklerhus: Mässingslegering  
 Armar: Bronslegering  
 Ok: Mässingslegering  
 Tätningsenhet: Nickellegering med PTFE  
 Belastningsskruv: Bronslegering  
 Torn: Kopparlegering  
 Stift: Rostfritt stål  
 Deflektor: Förkromad Bronslegering  
 Kopp: Stål

Ytbehandling täckplatta  
 (Se Tabell H)

**Känslighet**

Snabb respons

**Temperaturklasser**

Vanlig:  
 165 °F (74 °C) sprinkler  
 135 °F (57 °C) täckplatta  
 Mellanliggande:  
 212 °F (100 °C) sprinkler  
 165 °F (74 °C) täckplatta

**Täckplatta**

Modell RFC täckplatta

**Sprinklernycklar**

Modell FC

**Listningar och godkännanden**

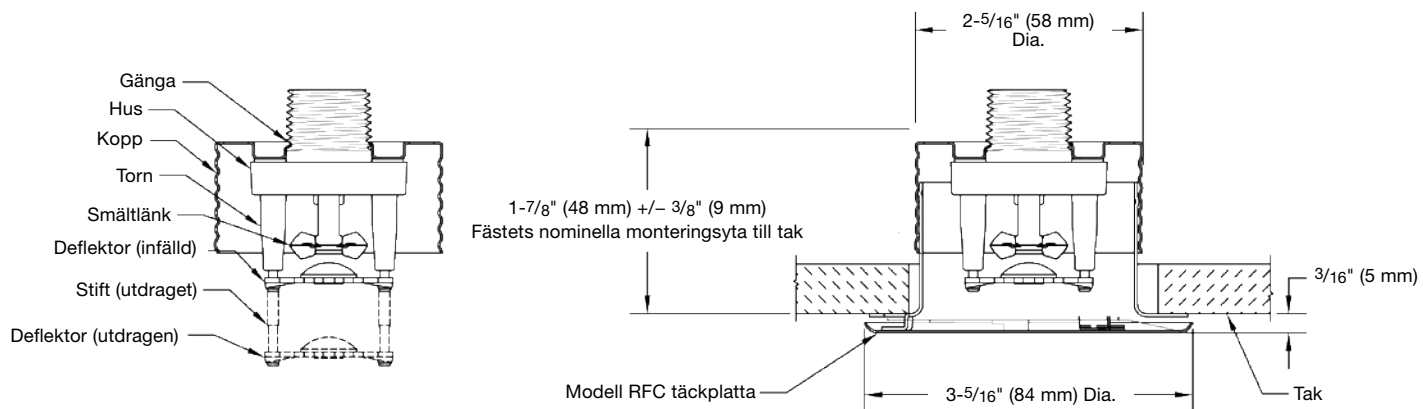
cULus Listad



Sedd underifrån

**Modell RFC58 Sprinkler Komponenter och Mått**

**Fig. 4**



**Modell RFC58 Sprinkler Hydrauliska Konstruktionskriterier**

**Tabell E**

Minimalt Flöde och Kvarvarande Tryck		
Max. täckningsyta <sup>(2)</sup> ft x ft (m x m)	Flöde gpm (l/min)	Tryck psi (bar)
16x16 (4,9x4,9)	16 (60,6)	7,6 (0,53)
18x18 (5,5x5,5)	18 (68,1)	9,6 (0,66)
20x20 (6,1x6,1)	20 (75,7)	11,9 (0,82)

**Anmärningar:**

1. För NFPA 13 installationer måste flödet per sprinkler vara större än: (1) Flödet som anges i tabell E ovan och (2) flödet som krävs för att uppnå den designade lägsta densiteten på 0,1 gpm/sq ft över sprinklernas designade täckningsyta.
2. För täckningsytor som är mindre än de som anges ovan, använd det lägsta flödet som krävs för följande max. täckningsyta i listan.

## Ytbehandling täckplatta<sup>(1)</sup>

**Tabell H**

Standardytbehandlingar	Speciella ytbehandlingar		
Vitt Polyester	Bruten vit färg	Svartmålad	Råmässing
Krompläterad	Ljus mässing	Bearbetad brons	Svartpläterad
	Satinkrom	Rostfritt stål beläggning <sup>(3)</sup>	Specialfärg <sup>(2)</sup>

### Anmärkningar:

1. Övermålning av detaljer med färg, annan än den som anbringats av fabriken, gör alla godkännanden och garantier ogiltiga.
2. Specialfärgen är halvglansig, såvida ingenting annat anges.
3. Täckplattorna med beläggning av rostfritt stål har rostfritt stål av typ 316 på den bearbetade sidan och en kopparlegering av typ C102 på baksidan. Täckplattorna här är inte listade eller godkända som korrosionsresistenta. Täckplattorna med beläggning av rostfritt stål finns inte tillgängliga perforerade.

## Installationsdimensioner

**Tabell J**

Sprinklermodell	Täckplatta Modell	Täckplatta Diameter tum (mm)	Rekommenderad Håldiameter i Taket tum (mm)	Täckplattans Justering tum (mm)	Min. till Max. Avstånd mellan Kopp-ling och Tak <sup>(1)</sup> tum (mm)	Min. till Max. Nedfällt Deflektoravstånd under Taket tum (mm)	Täckplatta Temperaturklass
RFC30 RFC43 RFC49	RFC	3-5/16 (84)	2-5/8 (67)	1/2 (13)	1-1/2 - 2 (38 - 51)	1/2 - 1 (13 - 25)	135 °F (57 °C)
RFC58	RFC	3-5/16 (84)	2-5/8 (67)	3/4 (19)	1-1/2 - 2-1/4 (38 - 57)	1/4 - 1 (6 - 25)	135 °F <sup>(2)</sup> (57 °C) eller 165 °F <sup>(3)</sup> (74 °C)

### Anmärkningar:

1. Måtten för avståndet mellan kopplingen och taket baserar sig på nominell gängdimension. Verifiera måtten beroende på koppling och gängtätningmetod före installationen. En 1/2" x 1/2" nippelförlängning av mässing (Reliable P/N 6999991900) finns tillgänglig om sådan krävs vid byte av befintliga sprinklers.
2. För användning med sprinklers som har temperaturklassificering 165 °F (74 °C) där den maximala taktemperaturen inte överskrider 100 °F (38 °C).
3. För användning med sprinklers som har temperaturklassificering 212 °F (100 °C) där den maximala taktemperaturen inte överskrider 150 °F (66 °C).

## Installation

Sprinklers i modellserie RFC är avsedda att installeras i enlighet med NFPA 13, NFPA 13R eller NFPA 13D samt andra behöriga myndigheters tillämpliga krav. Installera inte sprinklers ur modellserie RFC i tak som har positivt tryck i utrymmet ovanför. Säkerställ att de fyra springorna i koppen är öppna och inte övertäckta efter installationen. Sprinklers ur modellserien RFC levereras med ett skyddslock som bör förbli på plats tills sprinklern är installerad. Skyddslocket bör sättas tillbaka när installationen är klar och avlägsnas för gott först när täckplattan har installerats och sprinkleranläggningen har tagits i bruk.

Sprinklers ur modellserien RFC installeras med en hylsa av modell FC. Det är inte tillåtet att använda någon annan slags hylsa vid installationen av sprinklers ur modellserien RFC, eftersom dessa kan skada sprinklern. Placera FC-hylsan över sprinklern så att den greppar om huset. Vrid inte på någon annan del av sprinkler/kopp-enheten. Det är meningen att FC-hylsan ska vridas med en standard 1/2" hylsnyckel. Spänn fast sprinklern i kopplingen efter det att du har applicerat PTFE-baserad gängtätning på sprinklerns gängor. Rekommenderat åtdragningsmoment vid installationen är 8 till 18 lb-ft (11 till 24 N-m).

Dra inte åt sprinklerna med större moment än det rekommenderade. Ett större åtdragningsmoment än det rekommenderade kan orsaka läckage och försämrade sprinklerfunktion. Var försiktig så att du inte skadar sprinklern vid insättning och borttagning av hylsan.

Installera täckplattan för hand genom att trycka in den i koppen och vrida den medsols tills den ligger an mot taket.

## Applikation

Sprinklers i modellserien RFC är avsedda att installeras där bostadssprinklers är tillåtna eller krävs i enlighet med NFPA 13, NFPA 13R och NFPA 13D. Dessa sprinklers är dolda hängande bostadssprinklers.

Sprinklers av modell RFC 30, RFC43 och RFC49 finns tillgängliga med vanlig temperaturklassificering för installation där den maximala taktemperaturen inte överskrider 100 °F (38 °C). Sprinklers av modell RFC58 finns tillgängliga antingen med vanlig eller mellanliggande temperaturklassificering för installation där den maximala taktemperaturen inte överskrider 100 °F (38 °C) respektive 150 °F (66 °C).



Modell FC

## Underhåll

Sprinklers ur modellserien RFC bör inspekteras och sprinkleranläggningen underhållas i enlighet med NFPA 25. Rengör inte sprinklerna med tvålatten, ammoniak eller andra rengöringsvätskor. Avlägsna damm genom att dammsuga försiktigt. Byt ut alla täckplattor på sprinklers som har målats över (förutom vid tillverkningen) eller som är skadade på annat sätt. Ett lager av reservsprinklers bör finnas tillgängligt för att möjliggöra ett snabbt byte av skadade sprinklers eller av sprinklers som aktiverats. Före installation måste sprinklerna förvaras i sina originalkartonger och förpackningar tills de ska användas för att minimera risken för skador som kan leda till funktionsfel.

## Listningar och godkännanden

Listad av Underwriters Laboratories och certifierad av UL för Kanada (cULus)

### UL:s listningskategori

Automatiska sprinklers för bostäder

### UL-nummer

VKKW

## Garanti

På [www.reliablesprinkler.com](http://www.reliablesprinkler.com) kan du se garantivillkoren som Reliable Automatic Sprinkler Co., Inc. erbjuder.

## Patent

Sprinklers av modell RFC30, RFC43, RFC49 och RFC58 är skyddade av U.S. Patent No. 9 248 327 och U.S. Patent No. 7 275 603.

Sprinklers av modell RFC30 och RFC43 är dessutom skyddade av U.S. Patent No. 8 776 903.

## Beställningsinformation

Ange följande vid beställningen.

### Sprinkler

- Modell (RFC30, RFC43, RFC49, RFC58)
- Temperaturklass

### Täckplatta

- Modell RFC
- Temperaturklass
- Ytbehandling (Se Tabell H)

### Sprinklernycklar

- Modell FC