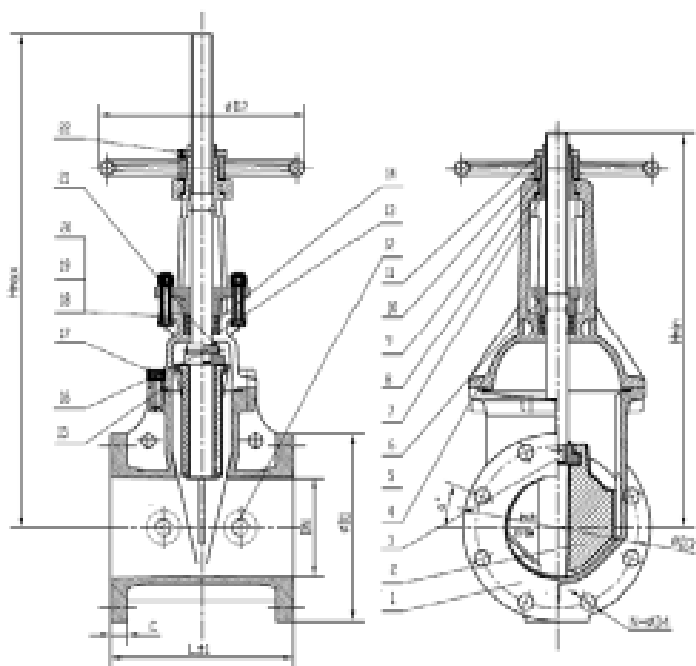




Exemple de plan de coupe



Liste des matériaux

No.	Nom	Qté	Matériau
1	Corps	1	ASTM A536 65-45-12
2	Vanne	1	ASTM A536 65-45-12 + EPDM
3	Tige	1	AISI SS304/SS302
4	Chapeau	1	ASTM A536 65-45-12
5	Écrou robinet	1	ASTM A351 CF8
6	Garniture	1	ASTM A536 65-45-12
7	Ecrou de la tige	1	ASTM B62
8	Rondelle écrou de la tige	1	ASTM B16
9	Rondelle volant	1	ASTM B16
10	Volant	1	ASTM A536 65-45-12
11	Écrou volant	1	ASTM B62
12	Bouchon	2	ASTM B16
13	Joint presse-étoupe	1	EPDM
14	Garniture	1	PTFE
15	Joint	1	EPDM
16	Goupille de tassement	1	ASTM SS316
17	Six pans vis de blocage	8	GR 8.8
18	Écrou	2	ASTM SS304
19	Boulon carré	2	ASTM SS304
20	Rondelle à ressort	2	ASTM SS304
21	Joint torique	1	EPDM
22	Six pans vis de blocage	1	ASTM SS316

Pression & température

Max. Pression de service: 300PSI / 21 Bar
 Température en fonctionnement: -10°C à 120°C
 À Brides: ANSI B16.1 Class 125/150/250 EN1092-2 PN10/PN16 BS10

Conforme à AWWA C515 / BS5163
 RAL3002 enduit d'époxy adhérent à l'intérieur et à l'extérieur
 Plan et matériaux sujets à modification sans préavis.



R0012B/F

Dimensions générales (mm)

DN	I	H Min à max	C	ØD2	ØD1	ØD3	N- ØD4	a°	Kg
DN50	178	350.5 à 417.5	15.9	183	165	125	4- Ø19	45	17
DN65	190	350.5 à 417.5	17.5	183	185	145	4- Ø19	45	21
DN80	203	405.5 à 487.5	19	253	200	160	8- Ø19	22.5	28
DN100	229	436 à 538	23.8	253	220	180	8- Ø19	22.5	37
DN125	254	528 à 654	23.8	305	250	210	8- Ø19	22.5	50
DN150	267	591 à 740	25.4	305	285	240	8- Ø23	22.5	58
DN200	292	730 à 935	28.6	355	340	295	12- Ø23	15	94
DN250	330	871 à 1126	30.2	445	405	355	12- Ø28	15	134
DN300	356	1011 à 1316	31.8	445	460	410	12- Ø28	15	190

Informations relatives aux commandes

Description	Taille	Référence
OS&Y Valve, FM/UL 300PSI FL/FL PN16	65mm (2.5")	7U99001518
OS&Y Valve, FM/UL 300PSI FL/FL PN16	80mm (3")	7U99001519
OS&Y Valve, FM/UL 300PSI FL/FL PN16	100mm (4")	7U99001520
OS&Y Valve, FM/UL 300PSI FL/FL PN16	125mm (5")	7U99001521
OS&Y Valve, FM/UL 300PSI FL/FL PN16	150mm (6")	7U99001522
OS&Y Valve, FM/UL 300PSI FL/FL PN16	200mm (8")	7U99001523
OS&Y Valve, FM/UL 300PSI FL/FL PN16	250mm (10")	7U99001524
OS&Y Valve, FM/UL 300PSI FL/FL PN16	300mm (12")	7U99001525

Description	Taille	Référence
OS&Y Valve, FM/UL 300PSI FL/FL ANSI	65mm (2.5")	7U99001571
OS&Y Valve, FM/UL 300PSI FL/FL ANSI	80mm (3")	7U99001572
OS&Y Valve, FM/UL 300PSI FL/FL ANSI	100mm (4")	7U99001573
OS&Y Valve, FM/UL 300PSI FL/FL ANSI	150mm (6")	7U99001575
OS&Y Valve, FM/UL 300PSI FL/FL ANSI	200mm (8")	7U99001576
OS&Y Valve, FM/UL 300PSI FL/FL ANSI	250mm (10")	7U99001577
OS&Y Valve, FM/UL 300PSI FL/FL ANSI	300mm (12")	7U99001578