



Materialliste

Teile Nr.	Bauteil	Standard Spezifikation	Optional
1	Gehäuse	ASTM A536, 65-45-12	
2	O-Ring	NBR	EPDM
3	Eingangswelle	AISI 431	
4	Klappe	ASTM A536, 65-45-12+EPDM	ASTM A536, 65-45-12+NBR
5	Ausgangswelle	AISI 431	
6	Verschraubungen	Carbon Steel Zinc plated	
7	Getriebe Gehäuse	Body: ASTM A536, 65-45-12	
8	O-Ring	NBR	EPDM



NSF/ANSI 61



NSF/ANSI 372

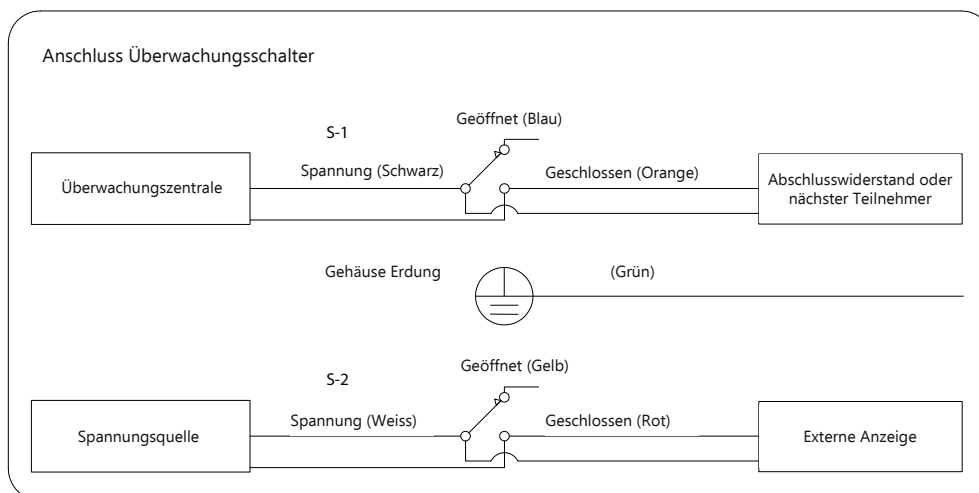


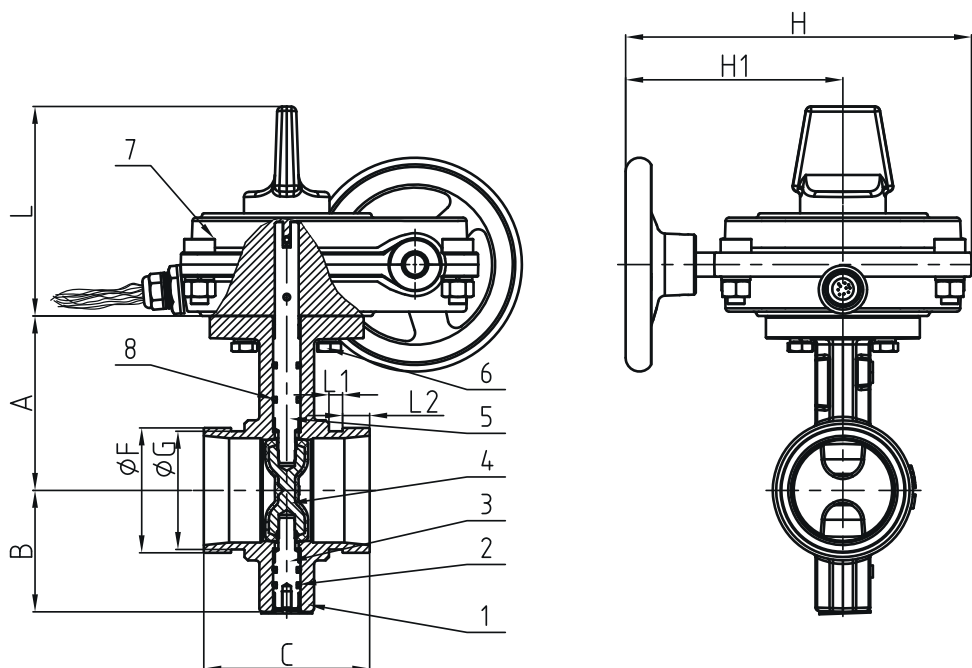
G416024

Information

Design Standard	MSS SP-67
Anschlüsse	Genutet gem. AWWA C606
Verbindungsflansch	ISO 5211
Max Arbeitsdruck	300 PSI
Temperaturbereich	0°C - 100°C
Beschichtung	2 Komponenten Epoxy Beschichtung gemäß ANSI/AWWA C550

Anschluss Diagramm





Abmessungen (mm)

Größe (Zoll/mm)	A	B	C	F	G	L	L1	L2	H1	H
2.5"/65	102	71	97	73	69.09	122.5	7.93	15.88	127	202.2
3"/80	109	81	97	88.9	84.94	122.5	7.93	15.88	127	202.2
4"/100	128	95	116	114.3	110.08	122.5	9.53	15.88	127	202.2
5"/125	141	111	148	141.3	137.03	122.5	9.53	15.88	127	202.2
6"/150	153	133	148	168.3	163.96	122.5	9.53	15.88	127	202.2
8"/200	184	164	133	219.1	214.40	122.5	19.05	19.05	185	260.2

Achtung: Ventil darf nicht in vollständig geöffneter Position eingebaut werden. Die Klappe muss zumindest teilweise geschlossen sein und darf nicht aus dem Gusskörper herausragen.

Bestellinformationen

Description	Size	Part Number
Absperrklappe FM/UL/VdS genietet 300 PSI	65mm (2.5")	7U99002251
Absperrklappe FM/UL/VdS genietet 300 PSI	80mm (3")	7U99002252
Absperrklappe FM/UL/VdS genietet 300 PSI	100mm (4")	7U99002253
Absperrklappe FM/UL/VdS genietet 300 PSI	125mm (5")	7U99002257
Absperrklappe FM/UL/VdS genietet 300 PSI (168mm)	150mm (6")	7U99002254
Absperrklappe FM/UL/VdS genietet 300 PSI	200mm (8")	7U99002255