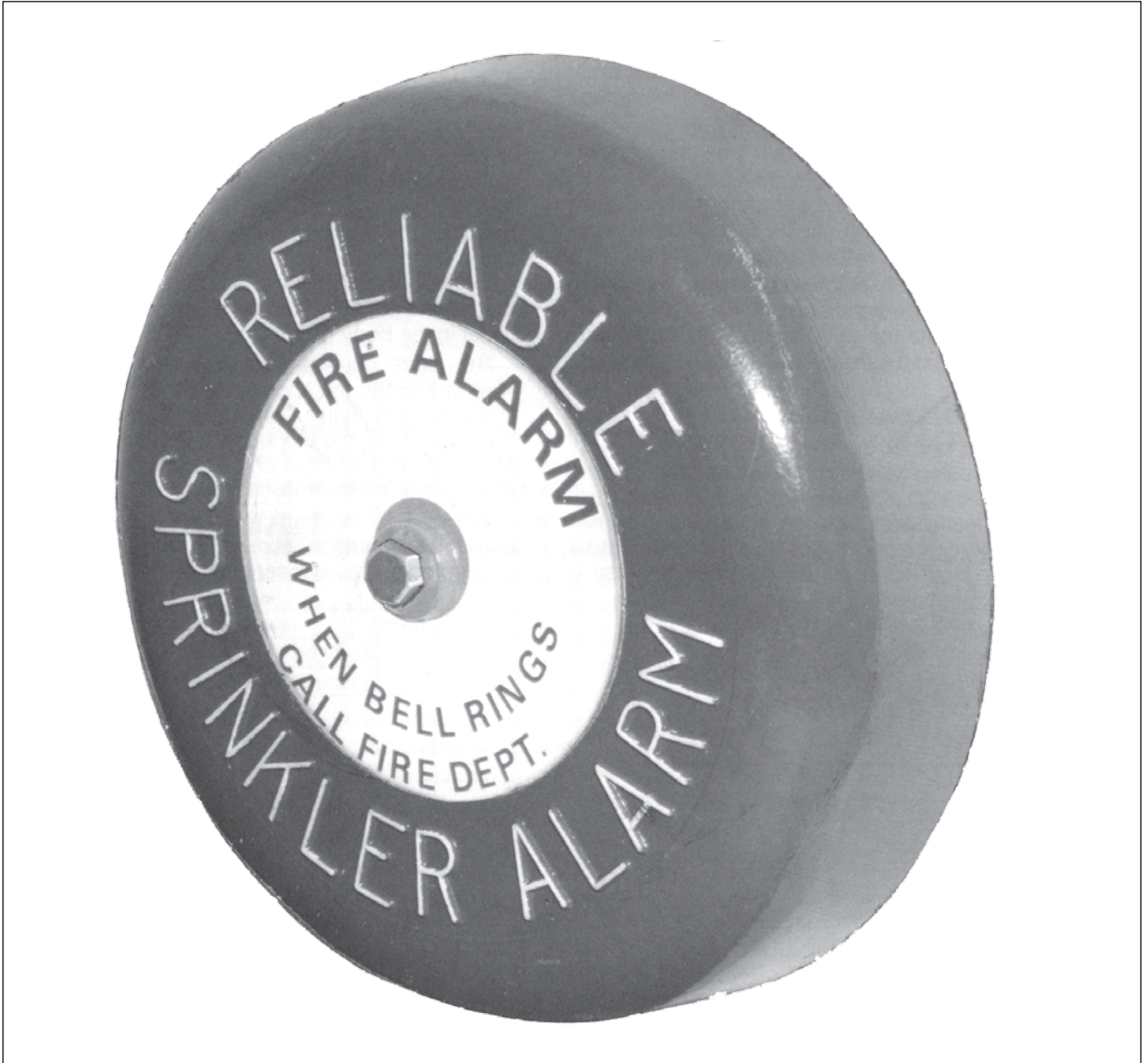


# Reliable®

## Model C Mekanik Sprinkler Alarmı

### Montaj, Çalıştırma, Koruma ve Bakım Talimatları

Underwriters Laboratories Inc. (cULus) tarafından listelenmiş ve onaylanmıştır. Factory Mutual Research Corporation (FM) ve Amerika Birleşik Devletleri ve diğer yabancı ülkelerdeki diğer yangın sigortası ve resmi kurumlar ve tarafından onaylanmıştır.



## Montaj Talimatları

Model C Mekanik Sprinkler Alarmı uzun döngüleri veya çok sayıda tesisat parçasının önüne geçmek için (Islak) alarm , kuru veya baskın vanasının mümkün olduğunca yakınına monte edilmelidir. Borunun toplam uzunluğu 75 feet'i (22,9 m) geçmemeli ve mekanik sprinkler alarmı vananın en fazla 20 feet (6,1 m) üzerinde yer almalıdır. 75 feet'in (22,9 m) üzerine çıkılması gerekiyorsa, hidrolik sürtünmeye bağlı basınç kaybını dengelemek için mekanik sprinkler alarmına ait boru hattı bir veya birkaç boy artırılabilir.

1. 3/4 inç (20 mm) çapında bir destek borusu bağlamak için bina duvarında bir delik açın, duvar kalın ise borunun çapı 1 inç (25 mm) daha artırılabilir.
2. Destek borusunu Gongu (93806612) sökmeden Duvar Plakasına (95106603) monte edin ve bu tertibatı destek borusuyla dış duvarda konumlandırın.
3. Gövde Kapağını (92106603), Kapak Salmastrasını (93706602), ve Pelton Tekerleği (97006603) Gövdeden (91006603) sökün.
4. Duvar Destek Rondelasını (96906603) montaj çiziminde gösterdiği gibi destek borusunun üzerine yerleştirin ve tüm tertibat aynı hizaya gelinceye kadar Gövdeyi destek borusunun üzerine vidalayın ve duvara sabitleyin.
5. Tahrik Milini (96206603) destek borusundan ve Tahrik Mili Adaptöründen (90086601) geçirin. Düzgün oturduğundan emin olmak için tahrik milini çevirin (gong çalacaktır). Tahrik milinin gövde deliğinden çıkıntı yaptığı noktayı işaretleyip, kesin.
6. Tahrik mili yerindeyken, Naylon Yatağın (90506603) göbekte olduğundan emin olun ve Pelton Tekerleğini bunun arasından tahrik miline sokun. Tertibatta sorun olmadığından ve gongun çaldığından emin olmak için Pelton Tekerleğini döndürün.
7. Kapak Contasını ve Gövde Kapağını yerine takın.
8. (Islak) alarma alarm girişini, kuru boruyu veya baskın vanasını en az 3/4 inç (20 mm) boyunda galvanizli veya pirinç boru kullanarak bağlayın. (Islak) alarmın alarm çıkışının, kuru borunun veya baskın vanasının yanına monte edilmek üzere onaylanmış bir 3/4 inç (20 mm) pislik tutucu da bulunmaktadır. CE başvurusu için, verilen pislik tutucunun temin edilen 2<sup>2</sup> (50,8 mm) boyunda nipel ile Model C mekanik sprinkler alarmının yakınına takılması gerekmektedir. Alarm vanasıyla birlikte bir geciktirme hücresi kullanıldığında, geciktirme hücresinin içinde onaylı bir dahili pislik tutucu olmadığı sürece pislik tutucu geciktirme hücresinin çıkışında yer almalıdır. Mekanik alarm boru sistemi, pislik tutucuya düzgün geri drenaj sağlamak için aşağı meyilli olmalıdır. Alarm, kuru boru ve baskın vanası trimleri düzgün tahliye çıkışı sağlar. Trim montajı için ilgili vana bültenlerine bakınız.

Açık bir tahliye 1 inç (25 mm) tahliye çıkışından boşaltma gerçekleştirilmelidir.

Üç sprinkler sisteminden fazlasına tek bir mekanik alarm bağlanmamalı ve bunlar aynı yangın alanında olmalıdır. Mekanik Alarma giden bağlantıların yanındaki her bir alarm hattında 3/4 inç NPT (R3/4) çalpara çek vanası bulunmalıdır. Bu, suyun açık Vananın alarm bağlantı noktasından doğrudan su motoruna gitmesini sağlar. Merkezin yanındaki her bir çek vanasının klapesine yaklaşık 2 (3,2 mm) çapında delik delinmelidir.

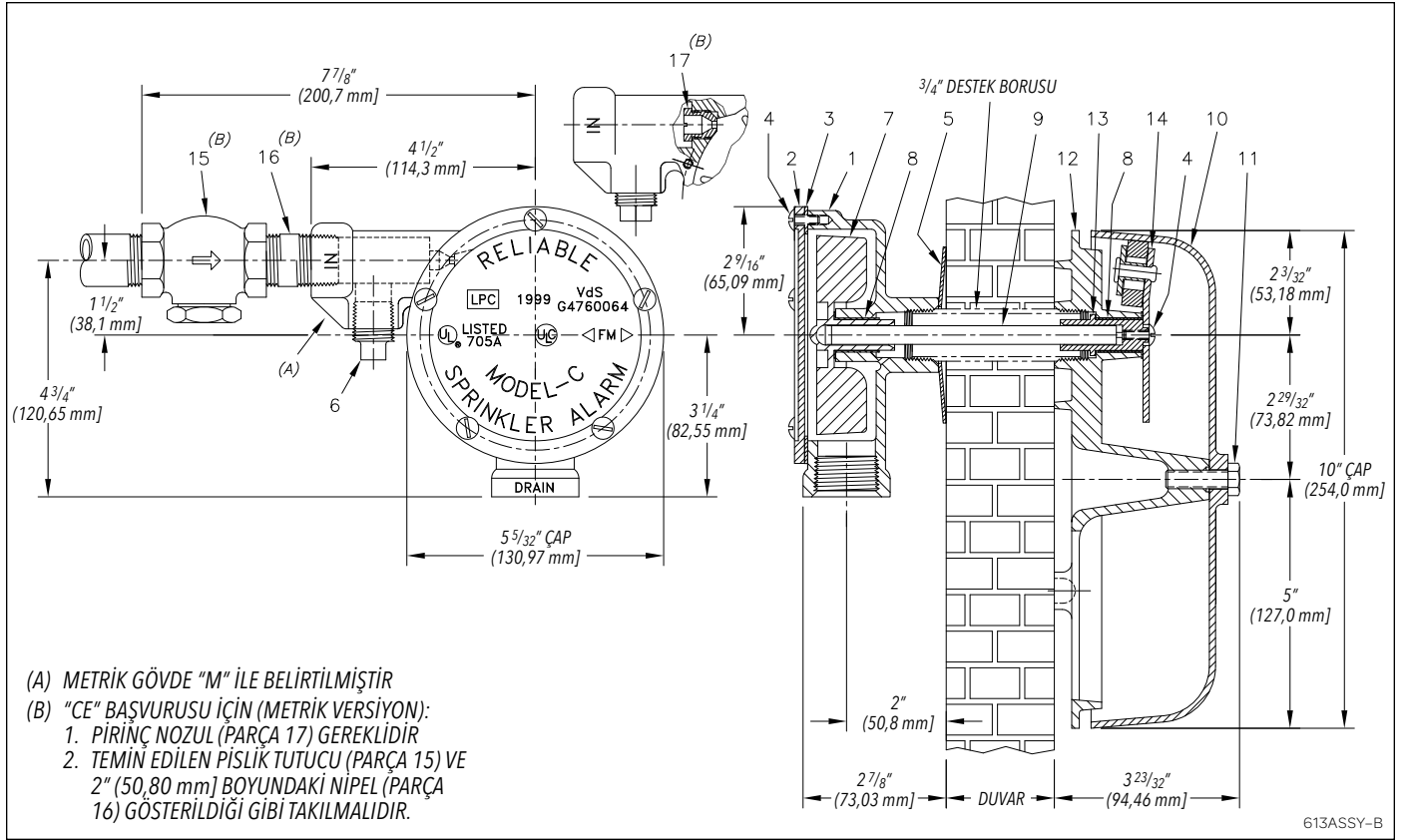
## Çalıştırma

Bir (Islak) alarm, kuru boru veya baskın vanası yangın nedeniyle çalıştırıldığında su, 3/4 inç (20 mm) pislik tutucudan ve mekanik sprinkler alarmını vanaya bağlayan 3/4 inç (20 mm) borudan geçer. Mekanik sprinkler alarm girişine giren su, nozuldan geçerek gonga çarpar ve güçlü, kesintisiz bir alarm sesi verir. Su pelton tekerleğine çarptıktan sonra gövde muhafazasındaki 1 inç (25 mm) tahliye çıkışından boşalır.

Sprinkler sisteminden su akışı devam ettiği sürece alarm çalmayı sürdürür. Mekanik sprinkler alarmını (Islak) alarm, kuru boru veya baskın vanasına bağlayan alarm hattı üzerinde bulunan alarm kontrol vanası kapatılarak kapanabilir. Normalde, alarm kontrol vanasının sızdırmazlığı açık konumda sağlanmalıdır.

Model C Mekanik Sprinkler Alarmı her çalıştırmadan sonra otomatik ayarlanır; bu durum dahili mekanizmaların resetlenmesinde kapak plakalarının, vs. sökülmesi gerekliliğini ortadan kaldırır.

Model C Mekanik Sprinkler Alarmı, izin verilen maksimum akış basıncı olan 232 psi'de (16 bar) çalışır.



Model C Mekanik Sprinkler Alarmı

**ASA (P/N 6302000100)**

**Metrik (P/N 6302000300)**

**Model C Mekanik Sprinkler Alarmı Parça Listesi**

Öge	Parça Numarası	Açıklama	ASA	Metrik
1	91006603	Gövde, ASA	1	0
	91006604	Gövde, Metrik	0	1
2	92106603	Kapak, ASA	1	0
	92106616	Kapak, Metrik	0	1
3	93706602	Conta, Kapak	1	1
4	95606604	Vida, Gövde Kapağı ve Adaptör	6	6
5	96906603	Rondela, Duvar Desteği	1	1
6	98604402	Temizleme Tapası	1	1
7	97006603	Pelton Tekerleği	1	1
8	90506603	Yatak	2	2
9	96206603	Tahrik Mili, 18"	1	1
10	93806612	Gong	1	1
11	91106601	Cıvata, Gong	1	1
12	95106603	Duvar Plakası	1	1
13	90086601	Adaptör, Tahrik Mili	1	1
14	73020063	Basınç Anahtarı Tertibatı	1	1
15	78650200	Pislik Tutucu, 3/4" 24 Ağ	1	1
16	98543232	Nipel, 3/4"x2" Boy, Galv.	0	1
17	98580011	Nozul, Pirinç	0	1

Yedek parçaların gerekli olması halinde sadece orijinal Reliable parçaları kullanın. Sipariş verirken, parça numarasını, adını, modeli ve seri numarasını belirtin.

## Test

### 1. Alarm Vanasının Montajı

Bkz. Alarm Vanası Bülteni 407, 408 veya 409.

Mekanik sprinkler alarmı, alarm vanası ellenmeksiniz, alarm vanası giriş tarafına bağlayan boru hattında bulunan alarm test vanası açılarak test edilebilir.

Mekanik sprinkler alarmını ve alarm vanasını test etmek için, 1 inç (25 mm) denetleyici test bağlantısını açın. Bu bağlantı genellikle sistemin uç veya üst hattında yer alır ve açıklığı bir otomatik sprinklerin ergimesine denktir.

### 2. Kuru Boru Vanasının Montajı

Bkz. Kuru Boru Vanası Bültenleri 350, 353 veya 354.

Mekanik sprinkler alarmını test etmek için, sprinkler alarmını kuru boru vanası giriş tarafına bağlayan boru üzerinde bulunan alarm test vanasını açın.

Not: Testin ardından alarm hattındaki suyun boşaltılması gerekir – kuru boru vanası kontrol ve test prosedürüne bakınız.

### 3. Baskın vanasının montajı

Bkz. Baskın Vanası Bültenleri 501 veya 503.

Mekanik sprinkler alarmını, sprinkler alarmını baskın vanası giriş tarafına bağlayan boru üzerinde bulunan alarm test vanasını açarak test edin. Test sona erdikten sonra, alarm hattındaki su tamamen boşalincaya kadar mekanik küresel damlama vanasının pistonunu itin.

## Bakım

1. Sprinkler Sistemi – Bkz. NFPA 25 bülteni – Sprinkler Sistemlerinin Kontrol Testi ve Bakımı.
2. Pislik Tutucu – İlgili alarm, kuru boru veya baskın vanası bültenlerine bakın.  
Alarm hattında 3/4 inç (20 mm) pislik tutucu bulunmaktadır. Pislik tutucunun periyodik olarak sökülüp, temizlenmesi su akışını engelleyen ve dolayısıyla sprinkler alarmının düzgün çalışmasını önleyen çöp ve tortuların birikmesini önleyecektir.
3. Temizleme – Su motorunun içindeki Temizleme Tapası (98604402) pislik tutucudan geçmiş olabilecek çöp ve tortuların birikmesini önlemek için düzenli olarak sökülmelidir.
4. Yataklar – Yataklar naylondur ve yağlanmaları gerekmez.

## Kontrol

1. Gongun içinde çöp, yuvalanma, vs. olup olmadığını kontrol edin.
2. Gong civatasının (91106601) sıkı olduğundan emin olun.
3. 3/4 inç (20 mm) pislik tutucunun temiz olduğundan emin olun.

**Not:** Bkz. “Bakım.”

4. Yanlış alarmlar – Bkz. Alarm Vanası Bültenleri 407 veya 408.

Bu bültende sunulan ekipman Ulusal Yangın Önleme Birliği, Factory Mutual Research Corporation veya diğer benzer kurumların en son yayınlanan standartlarına ve ayrıca geçerli olan resmi kanun ve yönetmeliklere uygun olarak kurulmalıdır. Reliable tarafından üretilen ve dağıtılan ürünler 90 yılı aşkın bir süredir can ve mal güvenliği sağlamakta olup, Amerika Birleşik Devletleri, Kanada ve yabancı ülkeler genelinde yer alan en yüksek niteliklere sahip, saygın sprinkler yüklenicileri tarafından kurulmakta ve servis hizmeti verilmektedir.

Üretici firma:

**Reliable®**

**The Reliable Automatic Sprinkler Co., Inc.**

(800) 431-1588

(800) 848-6051

(914) 829-2042

www.reliablesprinkler.com

Satış Ofisleri

Satış Faks

Şirket Ofisleri

İnternet Adresi



Gerİ Dönüşümlü Kağıt

Gözden geçirme satırları güncellenmiş veya yeni verileri göstermektedir.

EG. ABD'de basılmıştır 3/13

P/N N9999970060