

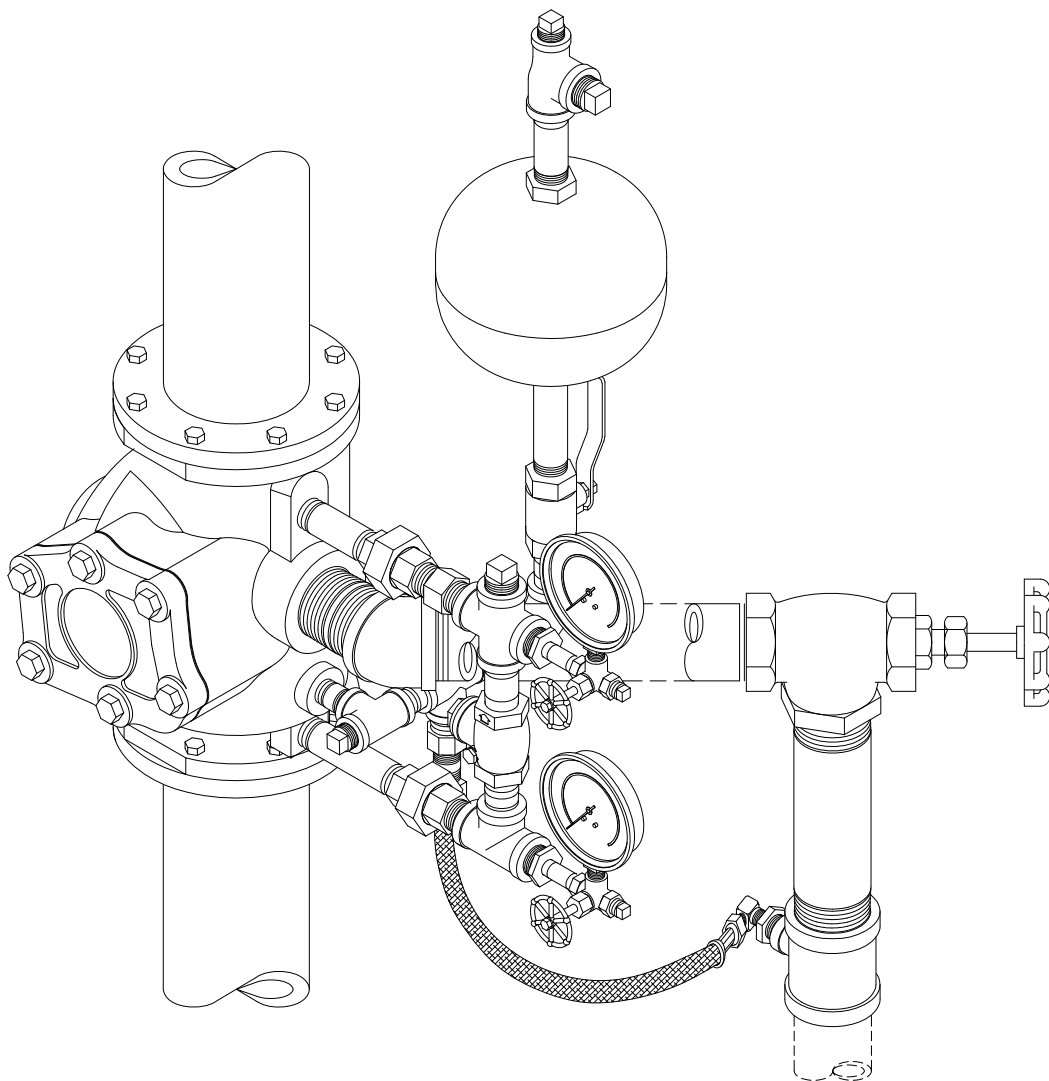
Reliable®

Modello E Valvola di ritegno allarme

Istruzioni per l'installazione, il funzionamento la cura e la manutenzione

**4" (100 mm), 6" (150 mm),
8" (200 mm) con
accessori modello E3**

Certificata dai laboratori Underwriters Laboratories, Inc., approvata da 'FM Approvals' e altre agenzie di assicurazioni contro gli incendi ed enti del governo degli Stati Uniti e di altri paesi.



Generale

Le valvole di ritegno allarme Reliable modello E sono installate in posizione orizzontale o verticale nell'alimentazione principale all'impianto tubazioni a umido. Un'alimentazione idrica a pressione variabile richiede l'uso di uno dei due set accessori modello E-3 a pressione variabile e di una camera di ritardo Reliable modello E-1. Un'alimentazione idrica a pressione costante richiede l'uso di un solo set accessori modello E-3 a pressione costante. Le valvole di allarme modello E sono inviate assieme al set accessori modello E-3 corrispondente, vale a dire, variabile/drenaggio aperto, variabile/drenaggio chiuso o pressione costante.

Descrizione della valvola

1. Pressione di esercizio nominale – 175 psi (12,1 bar).
2. Pressione di test idrostatica di default – 350 psi (24, 2 bar).
3. Connessioni terminali e accessori – Sono disponibili tre tipi di connessioni valvola.
 - a. Ingresso e uscita standard con flangia secondo norma US
 - Flangia compatibile con flangia ANSI B 16.1 (125 lb.)

Dimensioni flangia U.S. in pollici					
Diametro della valvola	Ø cerchio del bullone	Ø foro del bullone	Ø esterno flangia	Spessore flangia	N. bulloni
4" (100 mm)	7 1/2	3/4	9 15/16	15/16	8
6" (150 mm)	9 1/2	7/8	11	1	8
8" (200 mm)	11 3/4	7/8	13 1/2	1 1/2	8

- Aperture filettate in conformità allo standard ANSI B 2.1
- I set accessori di Reliable sono compatibili con le valvole a flangia US da 4" (100 mm), 6" (150 mm) e 8" (200 mm).
- Colore – Nero

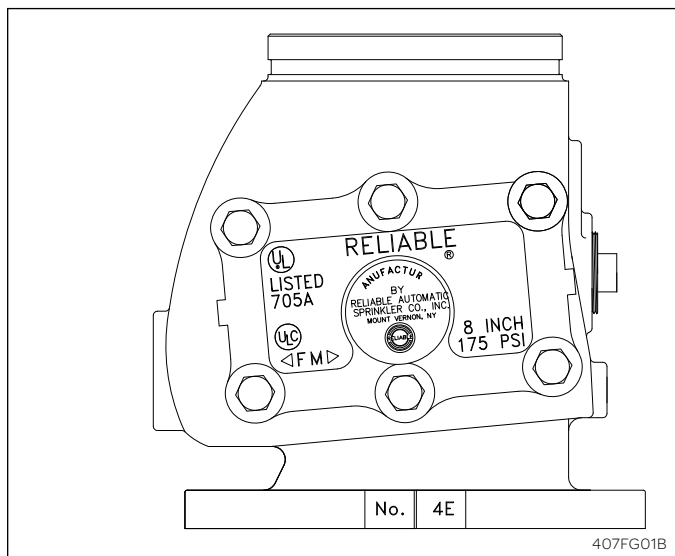


Fig. 1

- b. Ingresso standard con flangia secondo norma US e uscita scanalata (Fig. 1):
 - Ingresso standard con flangia compatibile con flangia ANSI B 16.1 (125 lb.).
 - Dimensioni uscita scanalata in conformità allo standard ANSI/AWWA C606.

Dimensioni scanalatura U.S. in pollici (mm)				
Diametro della valvola	Ø uscita	Ø scanalatura	Larghezza scanalatura	Distanza tra uscita e scanalatura
4" (100 mm)	4,500 (114)	4,334 (110)	3/8 (9,5)	5/8 (16)
6" (150 mm)	6,625 (168)	6,455 (164)	3/8 (9,5)	5/8 (16)
8" (200 mm)	8,625 (219)	8,441 (214)	7/16 (11,11)	3/4 (19)

- Aperture filettate in conformità alla norma ISO 7/1-R.
 - I set accessori Reliable possono essere usati con valvole metriche, montandoli con attenzione e applicando sigillante extra per filettature alle connessioni tra valvole e accessori.
 - Colore – Rosso
4. Dimensioni scartamento
 - Per la valvola da 4" (100 mm) – 11 3/4" (299 mm)
 - Per la valvola da 6" (150 mm) – 13 1/2" (343 mm)
 - Per la valvola da 8" (200 mm) – 14 1/2" (368 mm)
 5. Peso di invio:

Ingresso e uscita con flangia	Ingresso con flangia e uscita scanalata
4" (100 mm) 80 lb. (36,3 kg)	70 lb. (31,8 kg)
6" (150 mm) 116 lb. (52,6 kg)	102 lb. (46,3 kg)
8" (200 mm) 155 lb. (70,3 kg)	143 lb. (64,9 kg)

6. Perdita per attrito espressa in lunghezza tubazione equivalente, in base alla formula di Hazen-Williams con C=120.

	Lungh. equiv.
Per la valvola da 4" (100 mm)	17 ft (5,18 m)
Per la valvola da 6" (150 mm)	27 ft (8,23 m)
Per la valvola da 8" (200 mm)	29 ft (8,84 m)

Descrizione degli accessori

I set accessori E3 per la valvola di allarme Reliable modello E (Fig. 2) sono configurati per un montaggio veloce, facile e compatto, e servono per collegare gli allarmi Reliable ad altri dispositivi. Gli accessori servono inoltre per verificare il funzionamento del dispositivo di allarme senza azionare il sistema. Sono disponibili tre set accessori base modello E-3 per la valvola di allarme modello E:

• Drenaggio chiuso a pressione costante –

Non è richiesta la camera di ritardo.

Questo set accessori è utilizzato quando la pressione dell'alimentazione idrica è costante. Il drenaggio della linea allarme sprinkler meccanico dispone di drenaggio automatico. Questa connessione di drenaggio deve disporre di una tubazione indipendente dal drenaggio principale da 2" (50 mm).

• Drenaggio camera di ritardo chiusa a pressione variabile –

È richiesta la camera di ritardo modello E1.

Questo set accessori è utilizzato quando la pressione dell'alimentazione idrica è variabile. La camera di ritardo e la linea allarme sprinkler meccanico sono drenate attraverso una connessione chiusa verso la linea di drenaggio da 2" (50 mm). È richiesta solo una connessione di drenaggio.

Qualsiasi set accessori base modello E-3 può essere installato orizzontalmente o verticalmente.

La linea di drenaggio di tutti i set accessori base deve essere superiore a 2" (50 mm) sotto alla vaschetta di spurgo o all'ingresso della camera di ritardo.

Le valvole di allarme sono certificate da Underwriters Laboratories, Inc. e approvate da Factory Mutual Corp. solo se usate con i set accessori del fabbricante della valvola.

I set di accessori sono disponibili galvanizzati in tre modalità:

- Accessori individuali
- Accessori preassemblati
- Valvola con accessori montati in fabbrica

• **Drenaggio camera di ritardo aperta a pressione variabile –**

È richiesta la camera di ritardo modello E1.

È richiesto un kit linea di drenaggio opzionale (Fig. 2, 3 e 5)

Questo set accessori è utilizzato quando la pressione dell'alimentazione idrica è variabile. Il drenaggio della linea allarme sprinkler meccanico e della camera di ritardo dispone di vaschetta di spurgo aperta. Questa connessione di drenaggio deve disporre di una tubazione indipendente dal drenaggio principale da 2" (50 mm).

Kit di accessori di scarico pressione

È richiesto un kit di accessori di scarico pressione per i sistemi a umido reticolari. Il kit accessori di scarico pressione è opzionale per il set accessori a pressione variabile modello E-3, come mostrato nella Fig. 2.

Assieme accessori modello E3

• **Installazione verticale a pressione variabile (Fig. 2)**

La descrizione successiva presenta la sequenza di installazione

consigliata per gli accessori, come mostrato in questa scheda tecnica.

1. Dopo aver installato la valvola di ritegno allarme sul montante, fissare il segmento "A" in base all'orientamento mostrato, verificando l'assenza di fughe.
2. Inserire il segmento "B", verificando l'assenza di fughe.

Nota: Il segmento "B" è quello più lungo tra le due connessioni con raccordo.

3. Installare il segmento "C" verificando l'assenza di fughe e in base all'orientamento mostrato, girando il gomito 45 gradi.
4. Installare il segmento "D", verificando l'assenza di fughe.
5. Fissare il segmento "E" ai raccordi. Verificare che la freccia sulla valvola di ritegno sia rivolta verso il sistema.
6. Installare i manometri.
7. Installare il segmento "F" verificando l'assenza di fughe girando il giunto a T da 2" (50 mm). Orientare l'accessorio del tubo verso la parte posteriore della valvola di allarme. Collegare l'articolo 26 (porta drenaggio linea allarme) all'articolo 27 sulla linea di drenaggio, usando la tubazione flessibile fornita (articolo 11). Nota: la tubazione flessibile non deve essere attorcigliata. Nota: Un segmento kit di drenaggio linea aperta è opzionale, e deve essere acquistato separatamente, come pezzo di ricambio per il segmento F (Fig. 3) e il segmento H (Fig. 5).

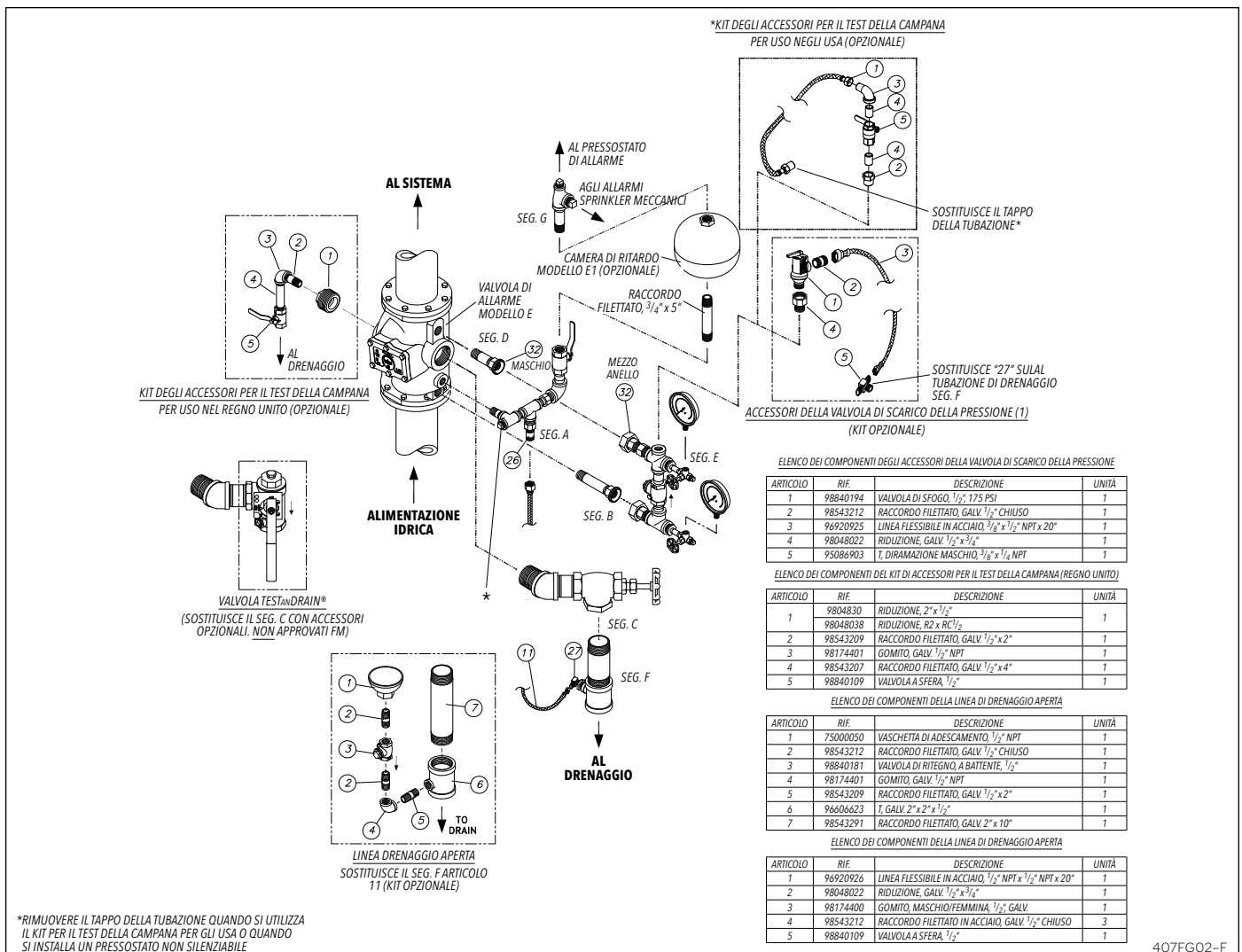


Fig. 2 – Valvola di allarme con ingresso e uscita con flangia modello E8*, pressione variabile, drenaggio aperto

8. Installare il raccordo filettato galvanizzato da 3/4"x5" (20 mmx127 mm), la camera di ritardo modello E1 e il segmento "G" in base all'orientamento mostrato e verificando l'assenza di fughe.
9. Connettere i dispositivi di allarme flusso idrico adeguati.

• **Installazione verticale a pressione costante (Fig. 2, 3 e 7)**

Gli accessori di questa installazione sono installati seguendo la sequenza sopra indicata, dal punto 1 fino al 9. L'unica eccezione è data al punto 8, dove il segmento "G" è installato direttamente sulla valvola di intercettazione da 3/4" (20 mm) del segmento "A".

Nota: In ogni caso, installare con attenzione la valvola di ritegno nella posizione mostrata, con la freccia del flusso rivolto nella direzione mostrata.

• **Installazione orizzontale (Fig. 5, 6 e 8)**

Seguire la sequenza indicata per l'installazione verticale e fare riferimento alle Fig. 5 e 6.

• **Impianto a pressione variabile**

La Fig. 9 mostra la posizione normale degli elementi della valvola allarme.

Il flusso dell'acqua nella tubazione del sistema corrispondente

all'attivazione di uno o più sprinkler automatici provoca la separazione del coperchio della valvola (4) dalla sede scanalata (3) e permette all'acqua di passare dalla tubazione di alimentazione ed entrare nel sistema.

Il movimento del coperchio della valvola (4) sul perno cerniera (8) la scanalatura della sede (3) e permette all'acqua di fluire attraverso la scanalatura verso l'uscita linea allarme e la linea allarme, Fig. 5.

Il flusso continuo dell'acqua riempie la camera di ritardo e scorre verso l'allarme meccanico ed elettrico. (Per informazioni sull'allarme meccanico ed elettrico, vedere le schede dati individuali). Contemporaneamente, una piccola quantità di acqua fluisce nella linea di drenaggio.

Quando l'acqua non scorre più attraverso la valvola di allarme, il coperchio della valvola (4) ritorna nella sua sede, interrompendo in questo modo il flusso dell'acqua verso la camera di ritardo. Gli orifici di drenaggio (articolo 9, Fig. 4 e 6) permettono alla camera di ritardo e alla linea allarme di svuotarsi attraverso il drenaggio (articolo 11, Fig. 4 e 6).

Tutte le linee del sistema sprinkler contengono aria. Se nella linea di alimentazione si verifica un colpo d'ariete o una

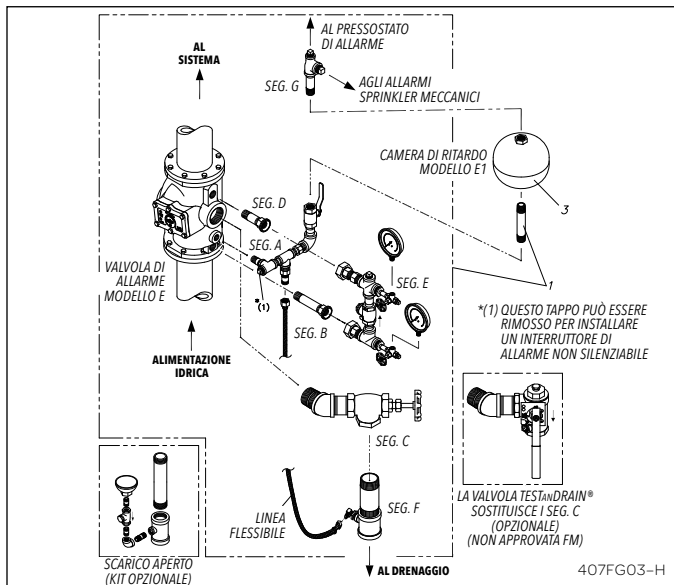


Fig. 3 – Installazione verticale a pressione variabile

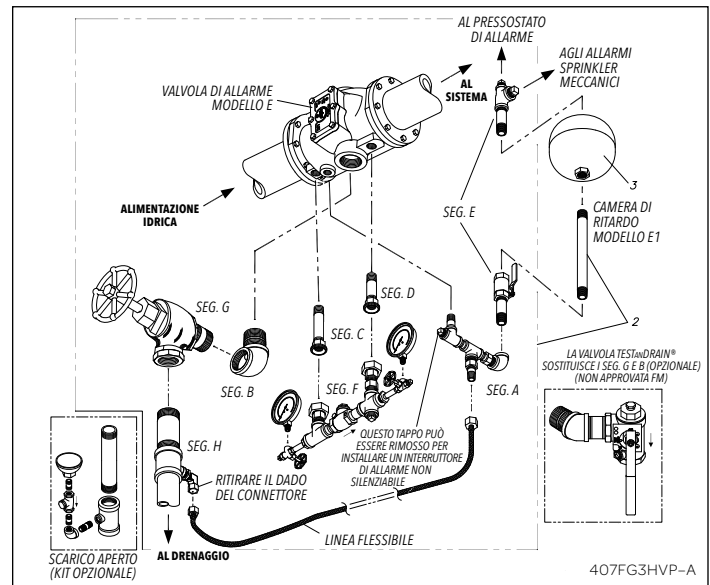


Fig. 5 – Installazione orizzontale a pressione variabile

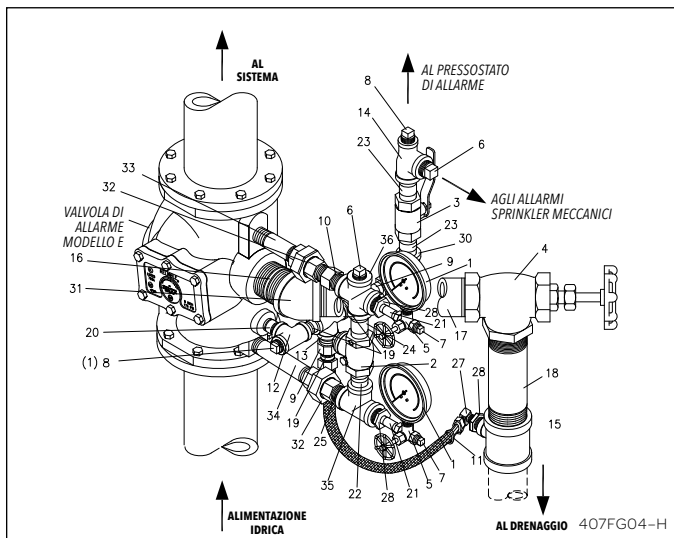


Fig. 4 – Installazione verticale a pressione costante

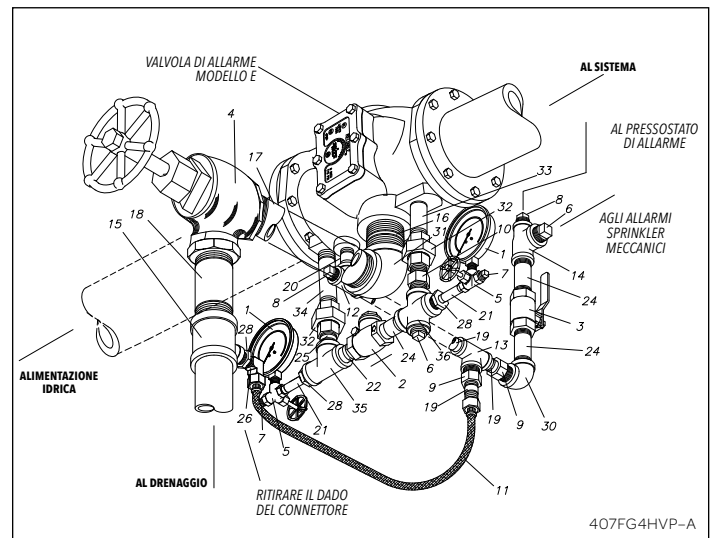


Fig. 6 – Installazione orizzontale a pressione costante

Pressione variabile (Fig. 3 e 5)

Art. N.	Codice N.		Descrizione	Osservazioni	Q.tà necessaria
1	6502141415	Verticale	Accessori, Drenaggio chiuso modello E3, Seg., 4" e 6"		1
	6502141414	Verticale, opzionale	Accessori, Drenaggio chiuso modello E3, Seg., 4" e 6"		1
	6502141436	Verticale	Accessori, Drenaggio chiuso modello E3, Seg., 8"		1
	6502141432	Verticale, opzionale	Accessori, Drenaggio chiuso modello E3, Seg., 8"		1
2	6502141418	Orizzontale	Accessori, Drenaggio chiuso modello E3, Seg., 4" e 6"		1
	6502141413	Orizzontale, opzionale	Accessori, Drenaggio chiuso modello E3, Seg., 4" e 6"		1
	6502141438	Orizzontale	Accessori, Drenaggio chiuso modello E3, Seg., 8"		1
	6502141434	Orizzontale, opzionale	Accessori, Drenaggio chiuso modello E3, Seg., 8"		1
3	6303000522		Camera di ritardo		1

Pressione costante (Fig. 4 e 6)

Art. N.	Codice N.		Descrizione	Osservazioni	Q.tà necessaria
	6502141415	Verticale	Accessori, Drenaggio chiuso modello E3, Seg., 4" e 6"		1
	6502141414	Verticale, opzionale	Accessori, Drenaggio chiuso modello E3, Seg., 4" e 6"		1
	650214118	Orizzontale	Accessori, Drenaggio chiuso modello E3, Seg., 4" e 6"		1
	6502141413	Orizzontale, opzionale	Accessori, Drenaggio chiuso modello E3, Seg., 4" e 6"		1
	6502141436	Verticale	Accessori, Drenaggio chiuso modello E3, Seg., 8"		1
	6502141432	Verticale, opzionale	Accessori, Drenaggio chiuso modello E3, Seg., 8"		1
	6502141438	Orizzontale	Accessori, Drenaggio chiuso modello E3, Seg., 8"		1
	6502141434	Orizzontale, opzionale	Accessori, Drenaggio chiuso modello E3, Seg., 8"		1
	6502141414		Accessori, Drenaggio chiuso modello E3, Seg., 4" e 6"	Articoli 1 - 36	
1	98248005		Manometro, pressione dell'acqua		2
2	98840180		Valvola di ritegno, orizzontale 3/4"		1
3	98840108		Valvola a farfalla, 3/4"		1
4	98840131		Valvola, TESTANDRAIN™, 2", opzionale		1
	98840100		Valvola angolare, 2"		1
5	98840160		Valvola di livello a 3 vie, 1/4"		2
6	98614401		Tappo, 3/4"		2
7	98614403		Tappo, 1/4"		2
8	98604406		Tappo, 1/2"		2
9	98580002		Orificio di drenaggio, 3/16", 3/4" NPT x 1/2" NPT		2
10	98580006		Orificio di ritardo, 3/8", 3/4" NPT		1
11	96909925		Linea flessibile, acciaio intrecciato 3/8"x9" – verticale		1
	96920925		Linea flessibile, acciaio intrecciato 3/8"x20" – orizzontale		1
12	98761651		T, 1/2"		1
13	96606603		T, 1/2"x1/2"x3/4"		1
14	96606610		T, 3/4"x1/2"x3/4"		1
15	96606623		T, 2"x2"x1/2"		1
16	98543238		Raccordo filettato, 2" x chiuso		1
	98543401		Raccordo filettato, R2 / 2" NPT chiuso (opzionale)		
17	98543208		Raccordo filettato, 2"x3"		1
18	98543273		Raccordo filettato, 2"x5 1/2"		1
19	98543212		Raccordo filettato, 1/2" x chiuso		2
20	98543209		Raccordo filettato, 1/2"x2"		1
21	98543226		Raccordo filettato, 1/4" x 1 1/2"		2
22	98543215		Raccordo filettato, 3/4" x 1 1/2"		1
23	98543233		Raccordo filettato, 3/4" x 2 1/2"		1
24	98543231		Raccordo filettato, 3/4" x 3"		2
25	98543215		Raccordo filettato, 3/4" x chiuso		1
26	92056702		Connettore maschio, tubo da 3/8" x 1/4" NPT		1
27	92056703		Gomito maschio, tubo da 3/8" x 1/4" NPT	Vedere Fig. 2	1
	6502141420		Kit opzionale drenaggio aperto	Vedere Fig. 2	1
28	98048025		Riduzione, 3/4" x 1/4"		2
29	98174401		Gomito, 1/2"		1
30	98174402		Gomito, 3/4"		1
31	98174411		Gomito, 2", 45°		1
32	98815202		Unione, 3/4"		2
33	98543282		Raccordo filettato, 3/4" x 4"		1
34	98543242		Raccordo filettato, 3/4" x 5"		1
35	96606601		T, 3/4"		1
36	98750005		Raccordo a 4 vie, 3/4"		1

sovrappressione transitoria, la pressione aumentata comprime l'aria e provoca il sollevamento intermittente del coperchio della valvola di allarme, provocando falsi allarmi.

In queste condizioni, la valvola di allarme modello E con accessori E3 riduce al minimo i falsi allarmi grazie a due caratteristiche:

1. La linea di bypass, Fig. 7 con valvola di ritegno (B) permette il passaggio della sovrappressione verso il sistema attraverso il coperchio della valvola di allarme senza che questo si separi dalla sede. Le sovrappressioni ripetute creano un eccesso di pressione effettiva nel sistema che stabilizza il coperchio della valvola ed evita i falsi allarmi. Se una sovrappressione elevata dovesse separare il coperchio della valvola dalla propria sede e permettere al flusso d'acqua di entrare nella linea allarme, si attiva la camera di ritardo modello E1.
2. La camera di ritardo e gli orifici di drenaggio e restrizione permettono il drenaggio di flussi intermittenti prima che la camera si possa riempire e gli allarmi elettrici e meccanici si attivino.

Impianto a pressione costante

Il funzionamento di questo impianto è uguale a quello descritto per l'impianto a pressione variabile, eccetto per quanto riguarda la pressione dell'alimentazione idrica, che in questo caso è costante, pertanto l'impianto non necessita di camera di ritardo. L'acqua, passando attraverso la scanalatura della sede della valvola di allarme, fluisce direttamente e aziona gli allarmi meccanici ed elettrici.

Test (vedere la Fig. 7 e 8)

Per verificare il funzionamento di tutto il sistema a umido, aprire l'attacco di prova di ispezione; questo deve provocare l'azionamento dell'allarme elettrico e meccanico. Questo attacco di prova si trova generalmente alla fine o sulla parte superiore della linea del sistema, e simula il funzionamento di uno sprinkler.

Per verificare solo il funzionamento del dispositivo di allarme, aprire la valvola (A), e far suonare l'allarme. Per il kit di opzionale TestANDrain® aprire la valvola posizionandola su "Test". Questo test offre un ulteriore vantaggio: permette di azionare l'assieme coperchio della valvola. Se l'allarme sprinkler meccanico (campana idraulica) non dovesse funzionare, probabilmente il filtro è ostruito. Rimuovere il coperchio del filtro e il filtro stesso, quindi pulirli. Accertarsi di sostituire il filtro pulito e serrare il coperchio in modo corretto. Fare riferimento alla scheda tecnica 613 per informazioni sulla pulizia.

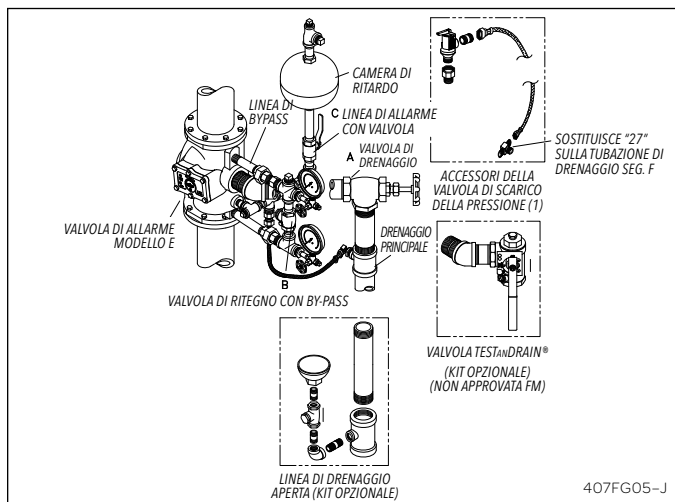


Fig. 7 – Accessori E3 verticali

Per verificare l'assenza di ostruzioni nella tubazione di alimentazione, chiudere la valvola (C) e aprire la valvola (A) portandola nella posizione di drenaggio. Una volta realizzato il test, chiudere la valvola di drenaggio (A) con attenzione e aprire la valvola (C) controllandola con un dispositivo adeguato.

Per le applicazioni approvate FM l'installazione di una valvola TestANDrain® (opzione accessori E3) sulla linea di drenaggio da 2" (50 mm), non esime dalla necessità di una connessione di attacco di prova sulle estremità del sistema sprinkler. La valvola di drenaggio non deve essere utilizzata al posto della connessione di attacco di prova per verificare tutte le tubazioni della linea a umido. La valvola di drenaggio deve essere utilizzata solo per azionare il coperchio della valvola e i dispositivi di allarme associati alla valvola di test. Per tutte le altre applicazioni, fare riferimento allo standard NFPA 13 o alle autorità competenti.

Manutenzione

Le valvole di allarme Reliable e le apparecchiature associate devono essere ispezionate e verificate periodicamente. La manutenzione e la verifica devono essere realizzate in conformità agli standard NFPA 25, che presentano requisiti minimi di ispezione, verifica e manutenzione. Annualmente, le valvole di allarme devono essere testate, azionate, pulite e ispezionate, inoltre, si deve provvedere alla sostituzione di componenti, se necessario.

Generalmente, è possibile individuare eventuali problemi dalla presenza di uno o più dei seguenti sintomi:

A. L'allarme sprinkler meccanico (campana idraulica) non funziona.

Per le misure correttive, consultare la sezione **Test**.

B. Flusso continuo di acqua nella linea di drenaggio

Seguire i punti indicati di seguito per correggere il flusso di acqua continuo nella linea di drenaggio:

1. Aprire la valvola (A), Fig. 7, per drenare, eliminando qualsiasi materiale dalla sede della valvola di allarme. Chiudere la valvola e verificare se il flusso d'acqua si interrompe.
2. Chiudere la valvola di controllo principale per determinare se il flusso d'acqua proviene da sopra o sotto il coperchio della valvola.

Nota: Il valore del manometro di alimentazione deve essere '0' psi quando la valvola di controllo principale è completamente chiusa e la pressione dell'acqua tra questa valvola e la valvola di allarme è ridotta. Se necessario, la pressione può essere ridotta attraverso la valvola manometro inferiore togliendo il tappo da 1/4" NPT.

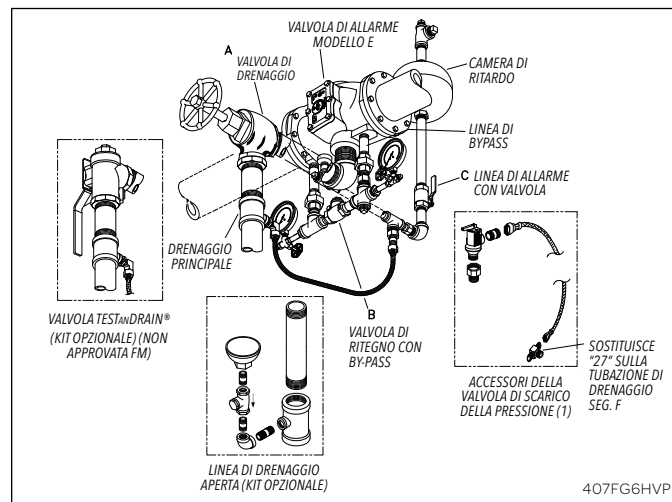


Fig. 8 – Accessori E3 orizzontali

- a. Se il flusso dell'acqua proviene da sotto il coperchio della valvola, l'acqua non passerà alla linea di drenaggio.
- b. Se il flusso dell'acqua proviene da sopra il coperchio della valvola, l'acqua continuerà a passare alla linea di drenaggio.

Nota: Per ridurre al minimo il tempo di inattività, tenere a portata di mano i seguenti componenti prima di smontare la valvola:

- 1) Chiave di installazione sede:
4" – Rif. 6881240000
6" – Rif. 6881260000
 - 2) Rivestimento di gomma del coperchio della valvola e anello di bloccaggio
Assieme: Articolo 5, Fig. 9.
 - 3) O-ring sede: Articolo 9 e 10, Fig. 9.
- c. In entrambi i casi (a o b), drenare il sistema aprendo la valvola (A), Fig. 7 e 8. Rimuovere coperchio (2), Fig. 9, tappo della tubazione dell'asse (14), perno cerniera (8) e assieme coperchio della valvola (4).

Nota: Mantenere abbassata la molla (13) mentre si rimuove il perno cerniera (8).

- d. Verificare con attenzione quando indicato di seguito:
 - 1) Danni sul rivestimento di gomma del coperchio della valvola – controllare la superficie verificando l'eventuale presenza di materiale estraneo. Sostituire il rivestimento, se danneggiato (controllare che il coperchio della valvola e la superficie dell'anello di bloccaggio del coperchio della valvola siano pulite prima di collocare il nuovo rivestimento).
 - 2) Danni sulla superficie della sede – Pulire meticolosamente la sede. Verificare l'assenza di tagli sulla sede, né pietre o altri corpi estranei nella scanalatura. Se la sede o altre parti della valvola risultassero gravemente danneggiate, contattare un rivenditore Reliable autorizzato.
- e. Per sostituire la sede dell'o-ring procedere come indicato di seguito:
 - 1) Svitare la sede usando la chiave della sede. Prestare particolare attenzione, per evitare di danneggiare la superficie della sede.
 - 2) Rimuovere gli o-ring, articolo 9 e 10, Fig. 9. Pulire meticolosamente le scanalature e le superfici di tenuta dell'o-ring. Verificare l'eventuale presenza di danni o corpi estranei.
 - 3) Applicare un leggero strato di lubrificante sui nuovi o-ring e collocarli nelle scanalature corrispondenti. Prestare particolare attenzione, per evitare di danneggiare gli o-ring.
 - 4) Una volta verificato che gli o-ring sono stati installati correttamente, installare nuovamente la sede e fissarla saldamente con la chiave della sede.
- f. Per assemblare nuovamente una valvola di allarme procedere come indicato di seguito:
 - 1) Sostituire l'assieme coperchio della valvola (Fig. 6) della sede della valvola di allarme – inserire il perno cerniera (8) nella valvola e farlo passare attraverso uno dei cuscinetti del coperchio della valvola (4) – Premere e mantenere premuta la molla (13) saldamente nella posizione tra i cuscinetti del coperchio della valvola di allarme e premere l'asse del coperchio della valvola di allarme attraverso la molla e le boccole fino all'altro lato della valvola –

- Sostituire il tappo della tubazione dell'asse (14).
- 2) Sollevare la linea di attacco del coperchio della valvola – Verificare che la rotazione e la sede siano corrette.
- 3) Sostituire il coperchio (2) accertandosi che la guarnizione del coperchio (11) sia nella posizione corretta e i dadi e i bulloni siano saldamente serrati.
- 4) Chiudere la valvola di drenaggio (A), Fig. 7. Aprire lentamente la valvola di controllo principale. Accertarsi che la valvola (C) e la valvola di controllo principale siano correttamente supervisionate in posizione aperta (OPEN).

C. Falsi allarmi

I falsi allarmi sono provocati generalmente da sovrappressioni nell'alimentazione idrica e possono verificarsi se il sistema perde la pressione in eccesso effettiva (vedere "Funzionamento"). La presenza di valori simili nei manometri di alimentazione e del sistema indica che il sistema ha perso la pressione in eccesso. Alla perdita di pressione contribuiscono uno o più dei seguenti eventi: Fuga nelle valvole di drenaggio del sistema, fughe nella sede della valvola di allarme (3), Fig. 6, fughe tra il coperchio della valvola (4) e il rivestimento (5), o con fughe nella valvola di ritegno con by-pass (B), Fig. 7.

Come procedere per correggere questi eventi:

1. Verificare l'assenza di fughe nelle valvole di drenaggio del sistema.
2. Per trovare e correggere eventuali fughe della sede della valvola di allarme, procedere come indicato dal punto B.1 al 2.
3. Per correggere eventuali fughe tra il coperchio della valvola e il rivestimento del coperchio della valvola, procedere come indicato al punto B.2.c. e B.2.d.1.
4. Per trovare e correggere eventuali fughe della valvola di ritegno con by-pass, procedere come indicato di seguito:
 - a. Chiudere la valvola di controllo principale e scaricare la pressione tra la valvola di controllo principale e il coperchio della valvola di allarme attraverso la valvola manometro inferiore da 1/4" NPT. Chiudere questa valvola prima di rimuovere il coperchio da 1/4" NPT, e aprirla una volta rimosso il coperchio per scaricare la pressione. Se l'acqua continua a fluire da questa valvola, la valvola di ritegno con by-pass (B) deve essere pulita, riparata o sostituita.
 - b. La valvola di ritegno con by-pass (B) presenta delle fughe e deve essere riparata dopo aver aperto la valvola (A) per drenare completamente il sistema.
 - c. Una volta realizzate tutte le riparazioni, chiudere le valvole (A) quindi aprire lentamente la valvola di controllo principale, e controllarla in modo adeguato.
5. Se la linea di ritardo o quella dell'allarme sprinkler meccanico non solo drenate completamente si possono attivare falsi allarmi. In tal caso, controllare entrambi gli orifici di drenaggio (articolo 9, Fig. 4 e 6) per verificare che non siano tappati.

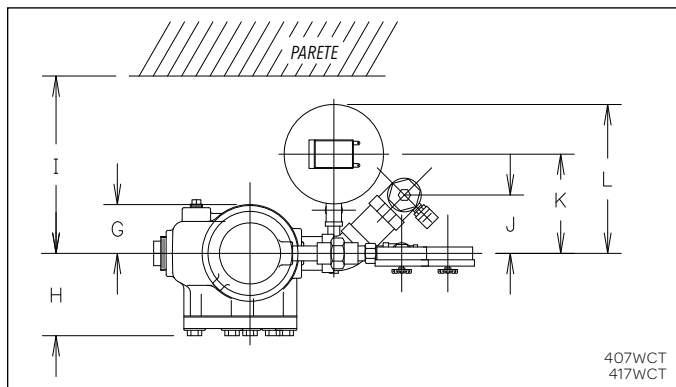
D. Allarmi intermittenti

Gli allarmi intermittenti possono essere attivati a causa di un eccesso di aria intrappolata nelle tubazioni del sistema sprinkler. Per correggere questo problema, riempire lentamente il sistema mentre contemporaneamente l'aria viene sfiatata attraverso tutte le aperture del sistema. Quando il sistema è totalmente pressurizzato, sfiatate l'aria in tutti i punti elevati del sistema, comprese le connessioni sprinkler, se necessario. Qualora dovessero riscontrarsi delle difficoltà, rivolgersi al rivenditore autorizzato o a Reliable. Usare solo pezzi di ricambio originali Reliable. Nell'ordine, specificare numero di articolo, descrizione, dimensioni, modello e numero seriale dell'unità.

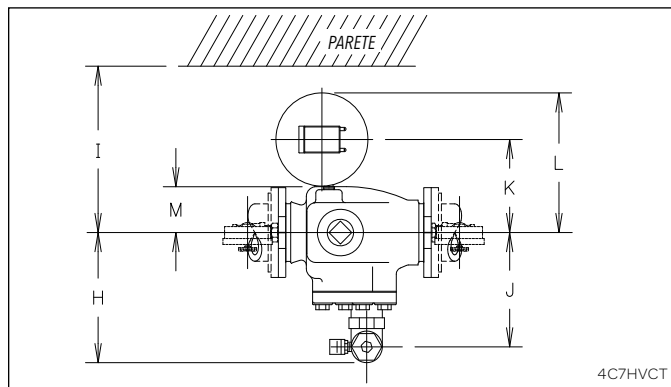
Illustrazioni accessori verticali e orizzontali modello E3
Dimensioni installazione in pollici (mm)

Valvola	A	B	C	D	E	F	G	H	I	J	K	L	M
4 (100)	7 (178)	10 1/2 (267)	16 1/2 (419)	6 (152)	16 3/4 (426)	15 (381)	3 1/2 (89)	5 3/4 (146)	12 (305)	4 1/2 (114)	6 1/2 (165)	10 (254)	8 1/4 (210)
6 (150) (165)	7 (194)	11 1/2 (292)	17 1/2 (445)	7 (178)	15 1/4 (387)	16 1/2 (419)	4 1/4 (108)	7 (178)	12 (305)	4 1/2 (114)	6 1/2 (165)	10 (254)	6 3/4 (172)
8 (200)	7 (194)	11 1/2 (292)	17 1/2 (445)	7 (178)	15 1/4 (387)	16 1/2 (419)	4 1/4 (108)	7 (178)	12 (305)	4 1/2 (114)	6 1/2 (165)	10 (254)	6 3/4 (172)

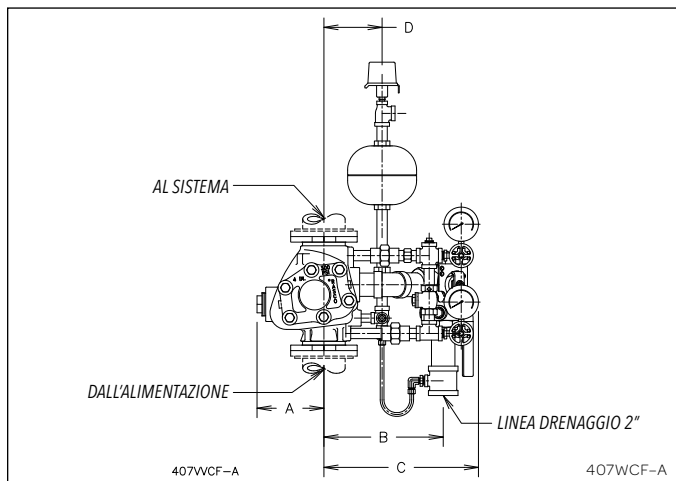
L'installazione deve essere realizzata con raccordi con pressione nominale minima 300 psi (20,7 bar), come il modello Star C-2 LW. Per collegare con flange ANSI Classe 250 o Classe 300, usare adattatori con flangia scanalati certificati con pressione adeguata.



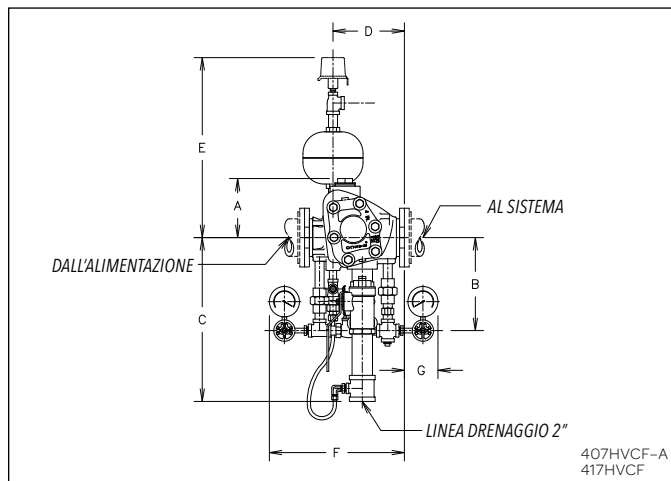
Pressione variabile – verticale – vista superiore



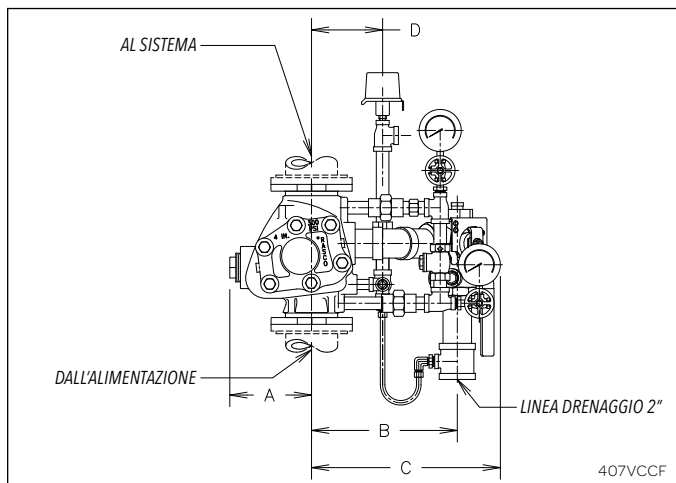
Pressione variabile – orizzontale – vista superiore



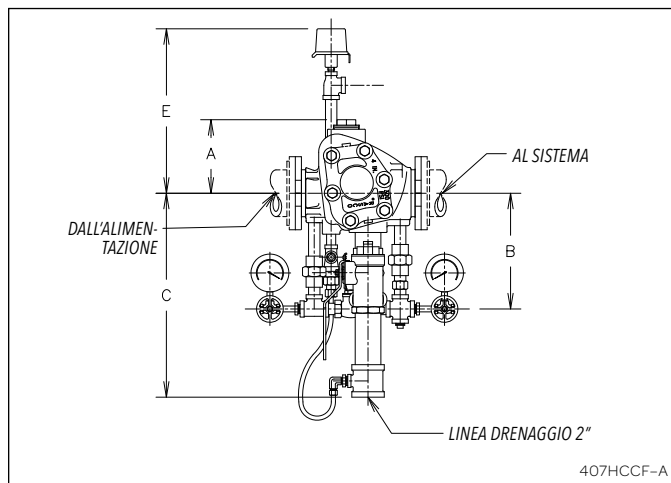
Pressione variabile – verticale – vista frontale



Pressione variabile – orizzontale – vista frontale



Pressione costante – verticale – vista frontale



Pressione costante – orizzontale – vista frontale

Componenti della valvola di allarme modello E

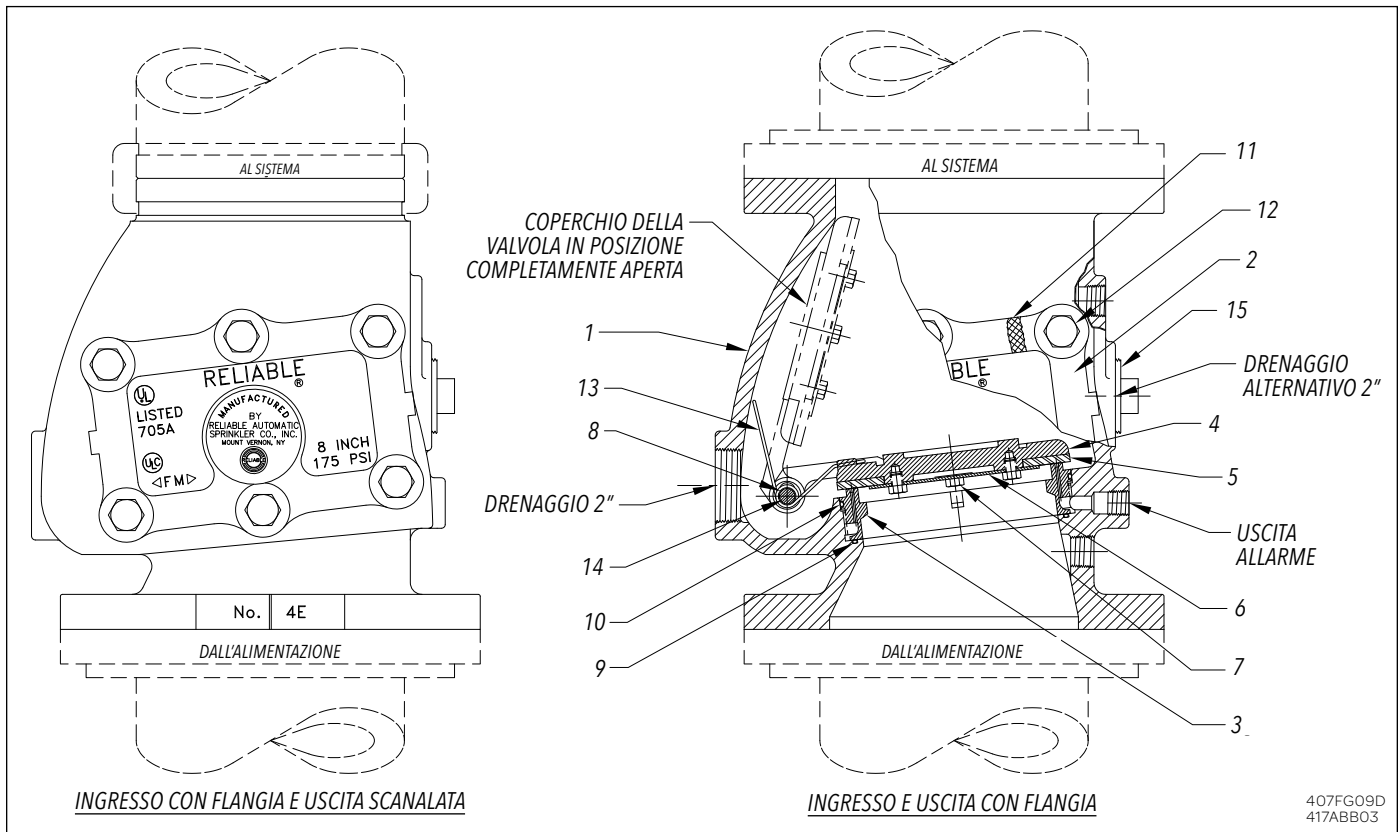


Fig. 9

Elenco dei componenti per valvole di allarme e camera di ritardo

Art. N.	Nome componente	Codice prodotto			Quantità		
		4"	6"	8"	4"	6"	8"
1	Corpo						
	Standard U.S. con flangia	91006125	91006127	91006129	1	1	1
	Standard U.S. con flangia e scanalatura	91006154	91006156	91006158	1	1	1
	Con flangia metrica	91006130 (100 mm)	91006131 (150 mm)	91006132 (200 mm)	1	1	1
2	Coperchio	92116124	92116126	92116128	1	1	1
3	Sede	96016124	96016126	96016128	1	1	1
4	Assieme boccola e coperchio della valvola	71020424	71020626	71020828	1	1	1
5	Rivestimento di gomma del coperchio della valvola e anello di bloccaggio	93416104	93416106	93416108	1	1	1
6	Anello di fissaggio	96906311	95306126	95306128	1	1	1
7	Viti o dado anello di bloccaggio	94906124	95606126	95606126	1	1	1
8	Perno cerniera	95006124	95006126	95006128	1	1	1
9	Sede O Ring	95436124	95436126	95436128	1	1	1
10	Sede O Ring	95446124	95446126	95446128	1	1	1
11	Guarnizione Coperchio	93706124	93706126	93706128	1	1	1
12	Bulloni coperchio	91106124	91106126	91106126	6	6	6
13	Molla coperchio della valvola	96406124	96406124	96406124	1	1	1
14	Asse tappo della tubazione	98604402	8604402	98604402	1	1	1
15	Tappo di scarico (eccetto valvole metriche)	95206104	95206104	95206104	1	1	1
-	Camera di ritardo	630300522	6303000522	6303000522	3/4	3/4	3/4

Reliable... Per una protezione completa

Reliable offre un'ampia selezione di componenti sprinkler. Presentiamo di seguito alcuni dei prodotti Reliable creati con precisione per la protezione da incendi delle persone e delle proprietà in qualsiasi momento.

- Sprinkler automatici
- Sprinkler automatici a filo
- Sprinkler automatici a incasso
- Sprinkler automatici nascosti
- Sprinkler automatici regolabili
- Sprinkler automatici a secco
- Sprinkler per livelli intermedi
- Sprinkler aperti
- Ugelli atomizzatori
- Valvole di allarme
- Camere di ritardo
- Valvole tubazioni a secco
- Acceleratore per valvole tubazioni a secco
- Allarmi sprinkler meccanici
- Interruttori allarme sprinkler elettrici
- Indicatori di flusso
- Valvole a diluvio
- Rilevatore valvole di ritegno
- Valvole di ritegno
- Impianto elettrico
- Armadietti con sprinkler di ricambio
- Chiavi sprinkler
- Dispositivi di protezione e rosette sprinkler
- Presa di prova
- Drenaggi a vista
- Valvole di scarico e tamburo di scarico
- Sigilli valvola di controllo
- Dispositivi di manutenzione dell'aria
- Compressori d'aria
- Manometri
- Cartelli identificativi
- Connessione con i Vigili del fuoco

L'equipaggiamento presentato in questa scheda tecnica deve essere installato in conformità agli standard pubblicati più recenti di "National Fire Protection Association", "Factory Mutual Research Corporation" o altre organizzazioni simili, e nel rispetto dei dettati dei codici o decreti degli enti governativi quando applicabili. I prodotti fabbricati e distribuiti da Reliable proteggono la vita e la proprietà da oltre 90 anni, e sono installati e revisionati da appaltatori di sprinkler qualificati e rispettabili presenti su tutto il territorio degli Stati Uniti, del Canada e all'estero.

Prodotto da

Reliable[®]

The Reliable Automatic Sprinkler Co., Inc.

(800) 431-1588

(800) 848-6051

(914) 829-2042

www.reliablesprinkler.com

Uffici vendita

Fax vendite

Sede aziendale

Indirizzo Internet



Carta
riciclata

Le linee di revisione indicano dati aggiornati o nuovi.

EG. Stampato in USA 12/12

P/N 9999970048