

Descrizione del prodotto

Dispositivo di mantenimento della pressione modello A

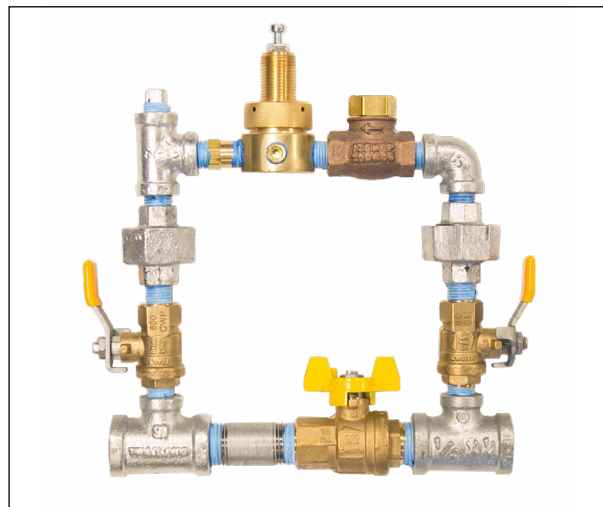
Il dispositivo di mantenimento della pressione (PMD) modello A è progettato per l'uso dove è disponibile una fonte di aria compressa (sistema di aria dell'impianto, compressore con montaggio su serbatoio con un controllo della pressione, ecc) o una bombola di azoto (dotata di un dispositivo di regolazione dell'alta pressione). Il regolatore nel PMD modello A riduce l'aria a pressione più elevata o l'azoto al livello richiesto mediante una valvola con tubazione a secco, una linea di attuazione a secco o un sistema a preazione basato su valvola a diluvio. Il PMD modello A manterrà una pressione costante nel sistema indipendentemente da eventuali fluttuazioni di pressione della fonte di aria compressa o di azoto.

Funzionalità di base dei componenti (fare riferimento alla fig. 1): il filtro impedisce a corpi estranei che possono essere presenti nell'alimentazione dell'aria di raggiungere il regolatore e la valvola di ritegno, garantendone così il normale funzionamento. La valvola di ritegno impedisce che il flusso inverso dell'acqua derivante dal funzionamento della tubazione a secco o della valvola a diluvio raggiunga il regolatore. Due valvole da 1/4" consentono la manutenzione (se necessaria) del filtro e del regolatore senza dover spegnere il sistema sprinkler. La valvola a sfera da 1/2" consente il ripristino rapido (riempimento rapido) della pressione dell'aria del sistema necessaria durante la messa in servizio o dopo la manutenzione o il funzionamento. La valvola a sfera da 1/2" deve essere chiusa e le valvole da 1/4" devono essere aperte per un corretto funzionamento automatico.

Dispositivo di mantenimento della pressione modello B

Il dispositivo di mantenimento della pressione (PMD) modello B è progettato per essere utilizzato con un compressore d'aria privo di serbatoio senza pressostato per mantenere la corretta pressione dell'aria nelle valvole della tubazione a secco, nelle linee di attuazione a secco o nei sistemi a preazione basati su valvole a diluvio.

Funzionalità di base dei componenti (fare riferimento alla figura 2): un calo della pressione dell'aria nel sistema sprinkler provoca la chiusura dei contatti del pressostato, attivando così il compressore d'aria. Al ripristino del livello di pressione dell'aria preimpostato, i contatti del pressostato si riaprono, disattivando il compressore d'aria. Il pressostato è inoltre dotato di una valvola di scarico che scarica automaticamente la pressione in uscita dal compressore d'aria ogni volta che i contatti del pressostato si aprono. In questo modo si protegge il motore del compressore d'aria dal sovraccarico durante l'avvio. Come il PMD modello A, il modello B ha un filtro per il controllo della contaminazione e una valvola di ritegno per impedire il flusso d'acqua inverso. Anche la valvola a sfera da 1/2" e le valvole da 1/4" sono identiche nella configurazione e nel funzionamento rispetto al PMD modello A. Analogamente, la valvola a sfera da 1/2" deve essere chiusa e le valvole da 1/4" devono essere aperte per un corretto funzionamento automatico.



Dispositivo di mantenimento della pressione modello A



Dispositivo di mantenimento della pressione modello B

Dispositivo di mantenimento della pressione modello A

Intervallo di pressione in uscita: 5-75 psi (0,3-5,2 bar)

Pressione in ingresso massima: 175 psi (12 bar)

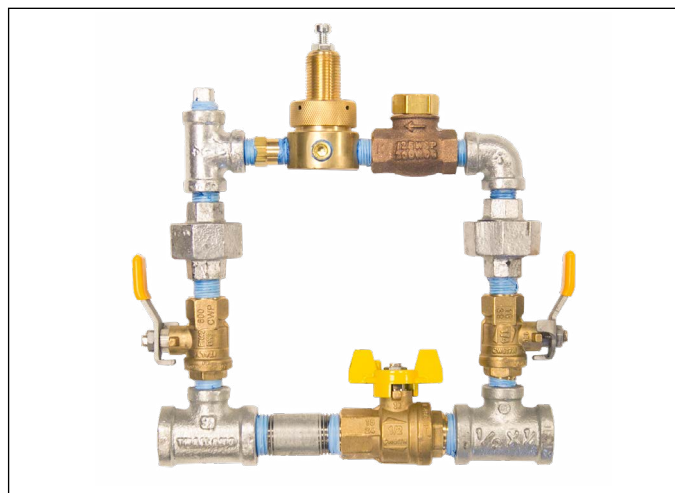
Filettature ingresso/uscita: 1/2" NPT (A)

Il regolatore di pressione è preimpostato per mantenere una pressione nominale dell'aria o dell'azoto del sistema di 23 psi (1,6 bar). Per modificare la pressione in uscita, allentare il controdado nella parte superiore del regolatore e ruotare la vite di regolazione in senso orario per aumentare la pressione. Per diminuire la pressione, girare la vite di regolazione in senso antiorario. La pressione risultante può essere determinata sul manometro del sistema sprinkler o nel manometro opzionale fornito sul dispositivo, una volta cessato il passaggio del flusso di aria o azoto lungo il dispositivo.

Nota: il controdado del regolatore deve essere serrato dopo la regolazione per evitare una variazione accidentale nella regolazione della pressione.

Installazione

Installare il dispositivo di mantenimento della pressione nella linea tra la fonte di aria compressa o azoto e il sistema con tubazione a secco, il sistema a preazione o il sistema di rilevamento della linea di attuazione a secco. La fonte per il dispositivo di mantenimento della pressione modello A può essere un compressore con montaggio su serbatoio (dedicato o aria dell'impianto), un generatore di azoto con serbatoio o azoto in bombola con regolatore di alta pressione. Installare il modello A il più vicino possibile alla valvola della tubazione a secco, alla valvola a diluivo o al sistema a preazione. Fare riferimento al bollettino tecnico appropriato per ulteriori informazioni.

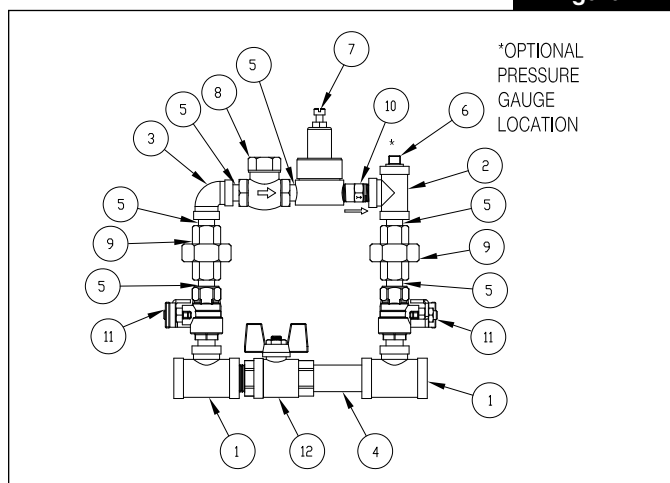


Dispositivo di mantenimento della pressione modello A

Nota: è fondamentale che l'intero sistema di alimentazione dell'aria o dell'azoto venga testato e reso privo di perdite. Le perdite nel sistema di alimentazione comporteranno un funzionamento eccessivo del compressore, l'esaurimento dell'azoto in bombola e la possibile attivazione involontaria del sistema antincendio.

Dispositivo di mantenimento della pressione modello A

Figura 1



Dispositivo di mantenimento della pressione modello A

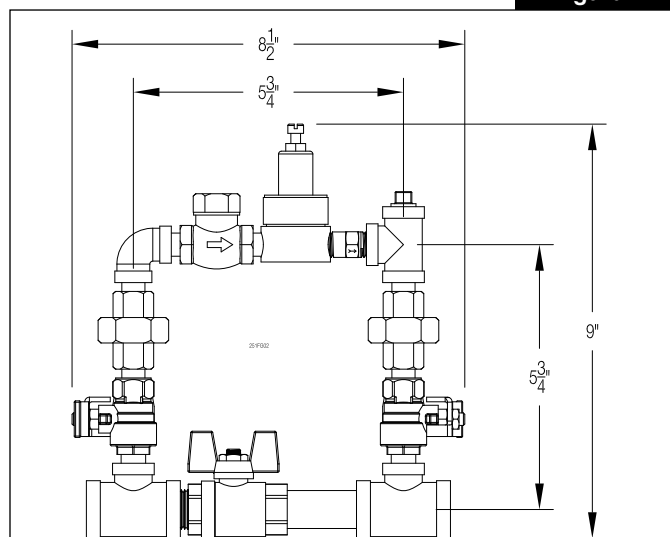
N. P. 6304001123 (23 psi), (tutti i raccordi per tubi in acciaio sono zincati)

N. articolo	N. parte	Descrizione	Q.tà
1	96606607	RACCORDO A T, 1/2" X 1/2" X 1/4"	2
2	96606608	RACCORDO A T, 1/4" X 1/4" X 1/4"	1
3	98174404	ELL, 1/4"	1
4	98543210	NIPPLO, 1/2" X 2-1/2"	1
5	98543227	NIPPLO, 1/4" X CLO	6
6	98614403	TAPPO TESTA QUAD., 1/4"	1
7	98681630	REGOLATORE, 1/4", 5-75 PSI	1
8	98727607	FILTRO, 1/4"	1
9	98815201	RACCORDO G.J., 1/4"	2
10	98840147	VALVOLA DI RITEGNO, OTTURATORE IN LINEA DA 1/4"	1
11	98840237	VALVOLA A SFERA, 1/4" NPTM X NPTF	2
12	9884011E	VALVOLA A SFERA, 1/2" NPTM X NPTF	1

Dispositivo di mantenimento della pressione modello B

Dimensioni del modello A

Figura 2



NOTES:

1. Dimensions are approximate based upon make-up tolerances of fittings.
2. Additional fittings may be required when replacing the Reliable Model A-2 Pressure Maintenance Device.

Dispositivo di mantenimento della pressione modello B

Intervallo di regolazione del pressostato: 14-60 psi (1,0-4,1 bar)

Pressione in ingresso massima: 175 psi (12 bar)

Filettature ingresso/uscita: 1/2" NPT (B)

AVVERTIMENTO: scollegare il dispositivo di mantenimento della pressione modello B dall'alimentazione prima di aprire il coperchio del pressostato.

Il pressostato è preimpostato (+/- 2 psi) per avviare il compressore a 29 psi (2,0 bar) e arrestare il compressore a 35 psi (2,4 bar).

Per modificare l'impostazione, rimuovere il coperchio del pressostato e seguire le indicazioni contenute all'interno del pressostato. Verificare le pressioni di avvio e arresto sul manometro del sistema sprinkler o nel manometro opzionale fornito sul dispositivo.

Nota: si sconsiglia la regolazione del differenziale tra le pressioni di avviamento e arresto del compressore.

Classificazione elettrica:

Monofase: 120 Volt CA, 2 hp
240 Volt CA, 3 hp
600 Volt CA, 5 hp

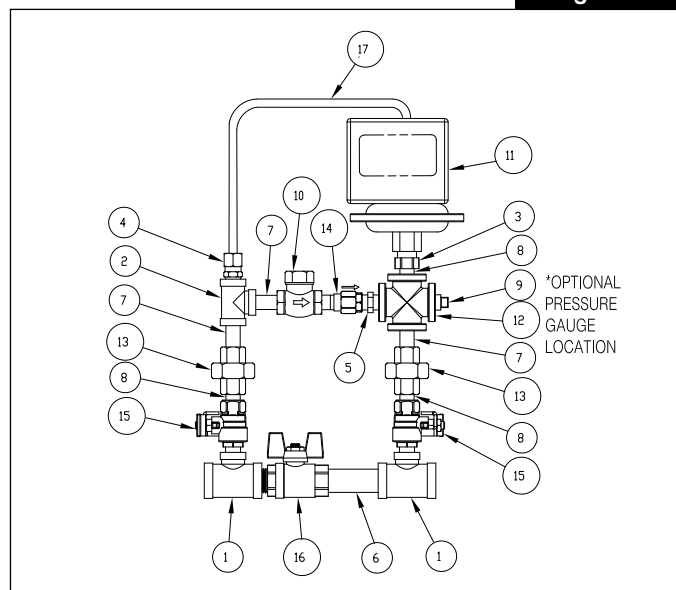
Trifase: 240 Volt CA, 5 hp
600 Volt CA, 5 hp
115-230 Volt CC, 3 hp

Installazione

Installare il dispositivo di mantenimento della pressione nella linea tra il compressore d'aria e il sistema con tubazione a secco, il sistema a preazione o il sistema di rilevamento della linea di attuazione a secco. L'alimentazione per il dispositivo di mantenimento della pressione modello B è un compressore privo di serbatoio senza pressostato. Installare il modello B il più vicino possibile alla valvola della tubazione a secco, alla valvola a diluivo o al sistema a preazione. Fare riferimento al bollettino tecnico appropriato per ulteriori informazioni.

Nota: è fondamentale che l'intero sistema di alimentazione dell'aria o dell'azoto venga testato e reso privo di perdite. Le perdite nel sistema di alimentazione comporteranno un funzionamento eccessivo del compressore, l'esaurimento dell'azoto in bombola e la possibile attivazione involontaria del sistema antincendio.

Dispositivo di mantenimento della pressione modello B **Figura 3**



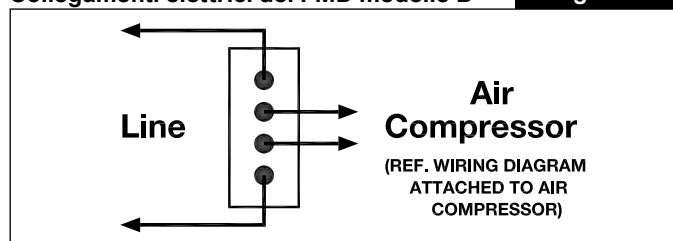
Dispositivo di mantenimento della pressione modello B

Cablaggio del dispositivo di mantenimento della pressione modello B:

Rimuovere il coperchio del pressostato e collegare il cablaggio in conformità con il National Electrical Code o altri standard pertinenti. Attenersi ai collegamenti mostrati nella figura 4 per il cablaggio monofase dei motori dei compressori con protezione termica.

Per il cablaggio trifase, è necessario predisporre un avviatore motore magnetico omologato e/o approvato, adeguatamente dimensionato con involucro NEMA idonea. Il cablaggio del pressostato, dell'avviatore del motore e del compressore d'aria deve essere conforme al National Electrical Code o ad altri standard pertinenti.

Collegamenti elettrici del PMD modello B **Figura 4**

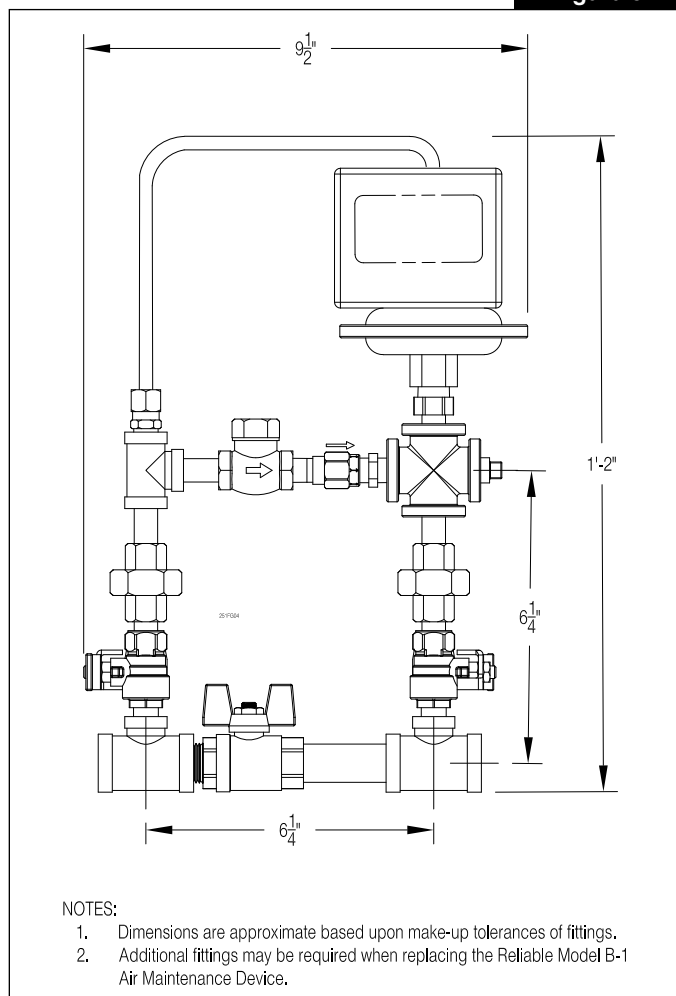


N. P. 6304012100 (tutti i raccordi per tubi in acciaio sono zincati)

N. articolo	N. parte	Descrizione	Q.tà
1	96606607	RACCORDO A T, 1/2" X 1/2" X 1/4"	2
2	96606608	RACCORDO A T, 1/4" X 1/4" X 1/4"	1
3	98048034	BOCCOLA, 3/8" X 1/4"	1
4	98085630	CONNETTORE, TUBO DA 1/4" X 1/4" NPT	1
5	98523100	ORIFIZIO DI RESTRIZIONE	1
6	98543230	NIPPLO, 1/2" X 3"	1
7	98543226	NIPPLO, 1/4" X 1-1/2"	3
8	98543227	NIPPLO, 1/4" X CLO	3
9	98614403	TAPPO TESTA QUAD., 1/4"	1
10	98727607	FILTRO, 1/4"	1
11	98728801	PRESSOSTATO, DA 14 PSI A 60 PSI	1
12	98750004	CROCE, 1/4"	1
13	98815201	RACCORDO G.J., 1/4"	2
14	98840188	VALVOLA DI RITEGNO, 1/4" NPTM x NPTF	1
15	98840237	VALVOLA A SFERA, 1/4" NPTM x NPTF	2
16	9884011E	VALVOLA A SFERA, 1/2" NPTM x NPTF	1
17	98768000	TUBO IN RAME, 1/4"	18"

Dimensioni del modello B

Figura 5



7. Se il regolatore nel dispositivo di mantenimento della pressione modello A presenta perdite costanti in corrispondenza della vite di regolazione, il regolatore potrebbe contenere sporcizia che blocca l'otturatore in posizione aperta. Pulire o sostituire l'otturatore.
8. Controllare all'interno dell'alloggiamento del pressostato del dispositivo di mantenimento della pressione modello B la presenza di sporco o corpi estranei e verificare che il cablaggio sia fissato saldamente e che il relativo isolamento sia in buone condizioni.

Omologazioni e approvazioni

- Omologazione Underwriters Laboratories, Inc. e Underwriters Laboratories of Canada (cULus)
- Approvazione FM

Garanzia

Per la garanzia, i termini e le condizioni di Reliable Automatic Sprinkler Co. Inc., visitare www.reliablesprinkler.com.

Informazioni sugli ordini

Specificare:

Modello: [Dispositivo di mantenimento della pressione A]
 [Dispositivo di mantenimento della pressione B]

Manutenzione

Fare riferimento alle figure 1 e 3.

1. Rivedere gli ultimi standard NFPA 13 e NFPA 25, eventuali bollettini di installazione di valvole a diluvio o della tubazione a secco pertinenti e la sezione "Installazione" di questo bollettino per assicurarsi che il dispositivo di mantenimento della pressione sia installato correttamente.
2. Assicurarsi che entrambe le valvole da 1/4" siano aperte e che la valvola a sfera da 1/2" sia chiusa.
3. Controllare la pressione del gas nella tubazione a secco, nel sistema a diluvio o a preazione sul manometro situato su tali dispositivi. Vedere la sezione "Regolazione" se necessario.
4. Se è necessario eseguire la manutenzione su filtro, regolatore o pressostato del dispositivo di mantenimento della pressione, assicurarsi che entrambe le valvole da 1/4" siano chiuse e che la pressione sia stata scaricata dalla sezione attraverso il raccordo. Le valvole da 1/4" devono essere riaperte per ripristinare il corretto funzionamento automatico.
5. Il filtro deve essere pulito periodicamente per evitare che la contaminazione blocchi il flusso d'aria. L'operazione può essere eseguita rimuovendo la protezione orifizio del filtro e pulendo o soffiando via i detriti raccolti.
6. Assicurarsi che la valvola di ritegno sia installata secondo lo schema, con la freccia sul lato esagonale rivolta nella direzione desiderata del flusso d'aria.