

Reliable®

F1FR LO型 K8.0 (115公制) 快速反应喷洒器

F1FR LO型喷洒器类型

- 标准直立喷头
- 标准吊顶喷头
- 传统式

F1FR LO型内凹式喷洒器类型

- 标准吊顶喷头

关于F1FR 1/2" K 5.6 (80)、4.2 (60)及2.8 (40)型喷洒器类型，可参见简报014了解技术规范 and 认可情况。

认证与批准

1. 通过Underwriters' Laboratories Inc. (UL) 认证。
2. 通过加拿大Underwriters' Laboratories (ULC) 认证
3. Factory Mutual Approvals (FM)
4. 预防损失委员会 (英国LPCB)
5. VdS Schadenverhütung GmbH
6. EC证书: 1438-CPD-0049 (R3612)
1438-CPD-0048 (R3622)
1438-CPD-0047 (R3672)

UL认证类别

- 开放式自动喷洒器
- 快速反应喷洒器

UL指导编号

VNIV

产品说明

Reliable F1FR LO及F1FR LO型凹入式喷洒器为快速反应喷洒器，既具有标准喷洒器的耐用性，而且具有装饰性喷洒器的低调美观。

F1FR LO及F1FR LO型凹入式自动喷洒器采用了一个3.0毫米易碎玻璃球。在实验室测试中，这些喷洒器的反应时间比标准反应喷洒器快5到10倍。与相同额定温度条件下的标准喷洒器相比，这种快速反应性可令F1FR LO及F1FR LO型凹入式喷洒器的喷水时间快出许多。

该玻璃球内含精确控量的特制液体，密封在精准制造的玻璃封套内。该玻璃球采用了特殊构造，具有快速的热反应。其余零部件采用黄铜、铜及镀镍合金制造。

在正常温度下，玻璃球内的液体具有液态和气态两相态。蒸汽室可视作一个小气泡。在热力作用下，液体膨胀，随着液体压力加大，迫使气泡变得越来越小。继续加热将使液体挤出玻璃球，使玻璃破碎，从而打开出水口，导流片供水喷洒。

可通过玻璃球的颜色来辨认喷洒器的额定温度。



直立式



吊顶式



传统式



凹入式吊顶
(所示的FP型)

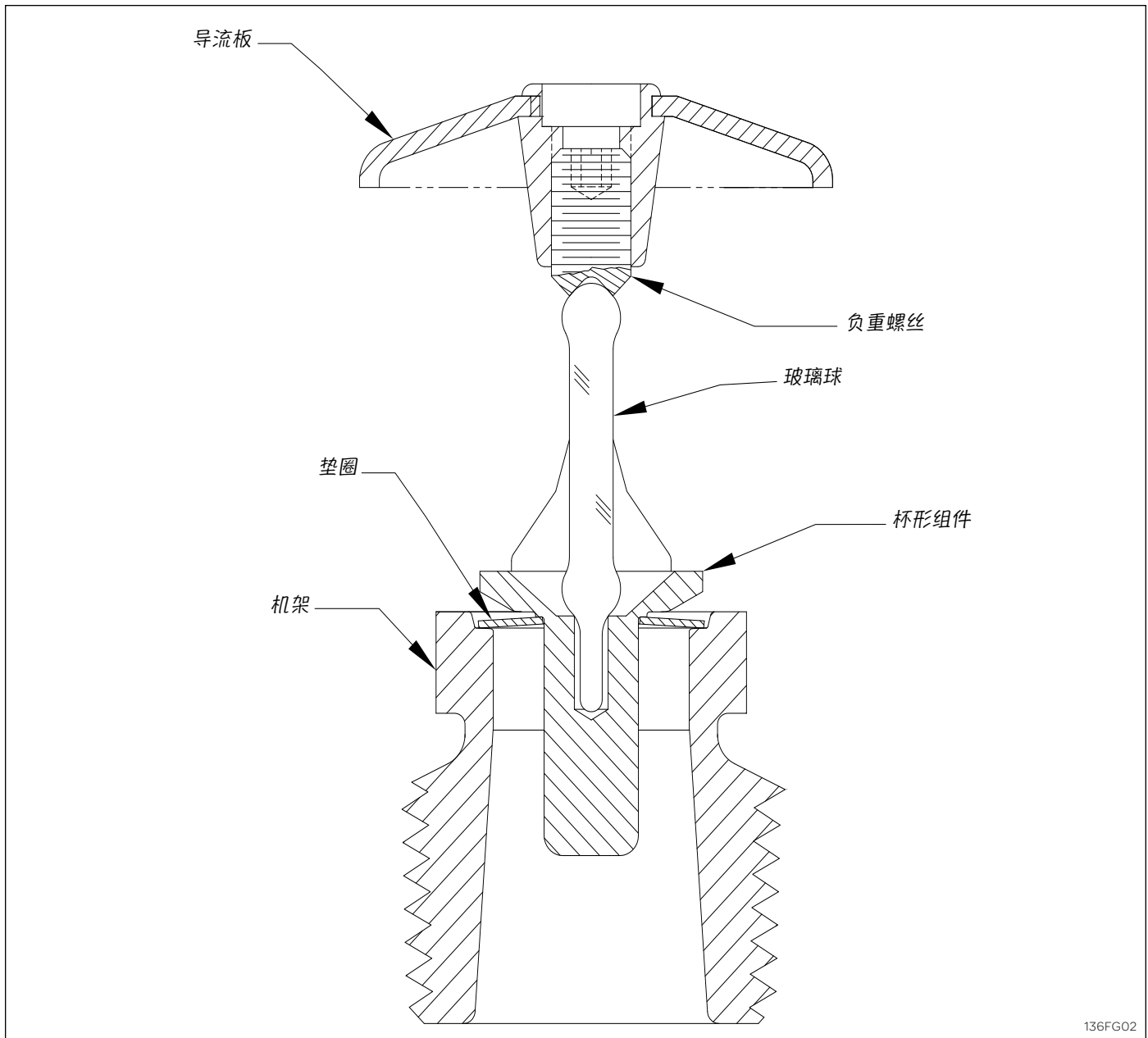
应用

快速反应喷洒器用于固定式消防系统中：湿式、干式、雨淋式或预作用式。必须注意喷口尺寸、额定温度、导流板样式及喷洒器类型应达到全国防火协会或主管部门最新发布标准的要求。快速反应喷洒器可用于NFPA 13、FM Global损失预防数据表2-8N或其它相关标准规定的安装情况。快速反应喷洒器及标准反应喷洒器不得混用。

安装

快速反应喷洒器可用于NFPA 13、FM Global损失预防数据表2-8N或其它相关标准规定的安装情况。快速反应喷洒器及标准反应喷洒器不得混用。

F1FR LO型凹入式快速反应喷洒器的安装如图所示。所示的F1或F2型孔罩是能够与F1FR LO型喷洒器配合使用的唯一内凹式孔罩。使用其它内凹式孔罩将使所有的认可与保修失效。



136FG02

技术数据:

型号	反应	导流板方向	额定K系数	螺纹尺寸	最大工作压力	最小工作压力	额定温度	表面漆
F1FR LO	快速反应	直立式 吊顶式 传统式	K 8.0 (115 公制)	3/4" NPT 或者 ISO7-1 R3/4	175磅 ⁽¹⁾	7磅/平方英寸	参见“额定温度”表	参见“表面漆表”

材料数据:

机架	导流板	负重螺丝	杯状物	垫圈	玻璃球
DZR黄铜 QM黄铜	CDA合金510	CDA合金210、220、314、316、360 或者 CDA合金544	CDA合金314 或者 CDA合金353	镍合金440或合金360, 表面采用PTFE胶带	玻璃

参见第3页的“安装数据”表了解更多详情。

⁽¹⁾ F1FR LO型吊顶式、内凹式和直立式喷雾器 (SIN R3612 和R3622)经过cULus250磅/平方英寸 (17巴) 认证。

F1FR LO型快速反应直立式， 吊顶式与传统喷洒器

安装扳手：D型喷洒器扳手

安装数据：

喷洒器类型	名义K系数		喷洒器高度	批准机构	喷洒器识别号码 (SIN)	
	美国	公制			SSU	SSP
标准直立式 (SSU)及吊顶式导流板做有标记，以指明位置						
17/32" (20毫米)大喷口，带有3/4" NPT (R3/4) 螺纹	8.0	115	2.3" (58 mm)	1, 2, 3, 4, 5, 6	R3622 ⁽¹⁾⁽²⁾⁽³⁾	R3612 ⁽²⁾⁽³⁾
传统式—安装在直立式或吊顶式位置						
20毫米大喷口，带有3/4" NPT (R3/4) 螺纹	8.0	115	58 mm	4	R3672	

⁽¹⁾ 聚酯涂层直立式，UL及ULC认证抗腐蚀性R3622。

⁽²⁾ 聚酯涂层喷洒器FM认可。R3622, R3612。

⁽³⁾ Electroless Nickel PTFE 电镀 - cULus认证抗腐蚀



直立式



吊顶式



传统式

F1FR LO型快速反应凹入式吊顶喷洒器⁽¹⁾

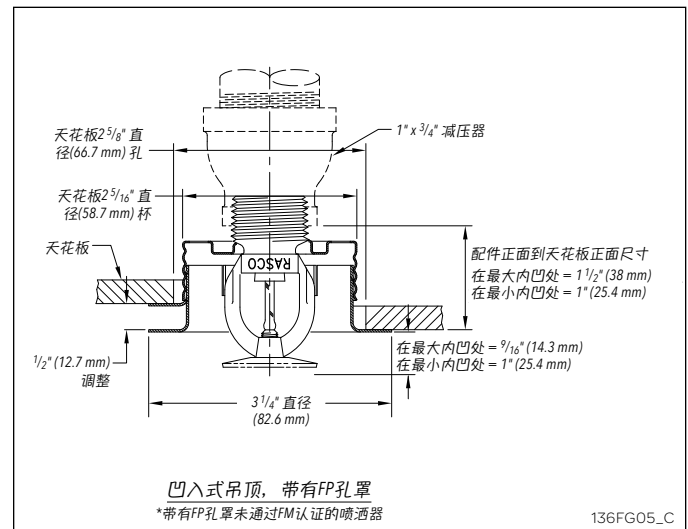
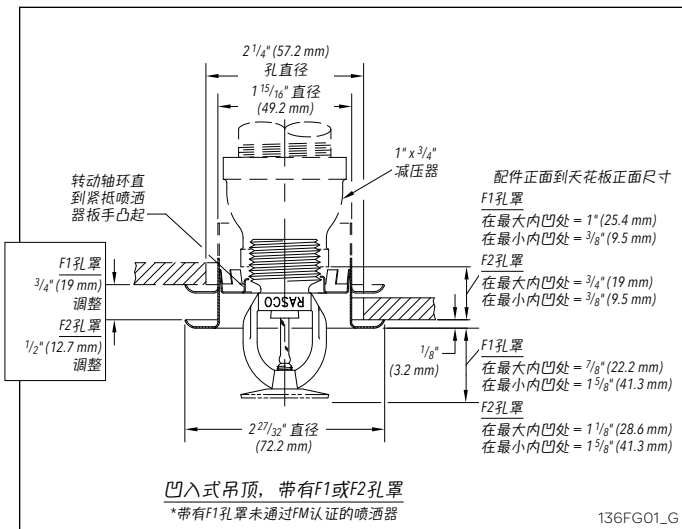
安装扳手：GFR2型喷洒器扳手

安装数据：

标称喷口	螺纹尺寸“T”	额定K系数		喷洒器高度	批准机构 ⁽¹⁾			喷洒器识别号码 (SIN)
		美国	公制		F1	F2	FP	
17/32" (20 mm)	3/4" NPT (R3/4)	8.0	115	2.3" (58 mm)	1, 2	1, 2, 3	1, 2	R3612 ⁽²⁾

⁽¹⁾ 参见孔罩数据表了解尺寸情况。

⁽²⁾ Electroless Nickel PTFE 电镀 - cULus认证抗腐蚀



在安装F1FR LO型喷洒器时，应使用D型喷洒器扳手。在安装F1FR LO型凹入式吊顶或侧墙喷洒器时，应使用GFR1型喷洒器扳手。使用其它扳手可能会损坏这些喷洒器。

注释：采用8-18英尺-磅（11-24牛米）的力矩可达到密封无漏的1/2" NPT (R 1/2)喷洒器连接。不得过度上紧喷洒器超过建议的力矩。这样可能导致泄漏或损坏喷洒器。

玻璃球喷洒器设计有橙色球体保护装置，可在装运、搬运及安装过程中尽量减少球体的损坏。当喷洒器系统用于消防运行时方可取掉该保护装置。如果此前取下保护装置则可能损坏球体。RASCO扳手用于在有护罩情况下安装喷洒器。用手取下扣环即可取掉保护装置。不得用工具取下保护装置。

额定温度

分类	喷洒器温度		最高环境温度		玻璃球颜色
	°F	°C	°F	°C	
普通	135	57	100	38	橙色
普通	155	68	100	38	红色
中级	175	79	150	66	黄色
中级	200	93	150	66	绿色
高 ⁽¹⁾	286	141	225	107	蓝色

⁽¹⁾ 不可用于凹入式喷洒器。

维护

F1FR LO型及F1FR LO型凹入式喷洒器应按照NFPA 25要求进行检查与喷洒器系统维护。不得用肥皂水、氨水及其它清洗液清洗喷洒器。可用软刷或轻柔的真空吸尘方式清除灰尘。应拆掉被喷涂（工厂喷涂的情况除外）或损坏的喷洒器。应准备备用喷洒器，以便快速替换已损坏或过期的喷洒器。安装之前，喷洒器应保存在原装纸盒及包装内直到使用，这样可尽量减少喷洒器的损坏，否则会导致运行故障或无法使用。

喷洒器类型

标准直立式
标准悬垂式
传统式
凹入式吊顶

表面漆⁽¹⁾⁽²⁾

标准表面漆	
喷洒器	孔罩
青铜 镀铬 白色聚酯涂层 ⁽⁴⁾⁽⁵⁾	黄铜 镀铬 ⁽³⁾ 白色喷漆 ⁽³⁾
特殊应用表面漆	
喷洒器	孔罩
无电镍 PTFE ⁽⁶⁾ 亮铜 镀黑 黑色喷漆 乳白 缎纱	化学镀镍 PTFE 亮铜 镀黑 黑色喷漆 乳白 铬灰

⁽¹⁾ 其它表面漆及颜色可特别订购。可联系工厂了解详情。

⁽²⁾ FM认可仅限于青铜、黄铜、镀铬或镀黑表面漆。

⁽³⁾ FP按下/旋下孔罩。

⁽⁴⁾ cULus认证抗腐蚀。
SIN R3622.

⁽⁵⁾ FM认可用于SIN R3622, R3612

⁽⁶⁾ cULus认证抗腐蚀性SIN R3622及R3612

注释：于1/2"喷口吊顶式FM认可的白色聚酯涂层喷洒器、cULus认证的黑、白聚酯及Electroless Nickel PTFE 电镀抗腐蚀喷洒器，可参见简报014。

最大工作压力

175磅/平方英寸(12巴)

cULus250磅/平方英寸（17巴）认证SIN R3612和R3622
100%工厂静水压力测试，达到500磅/平方英寸（34.5巴）

订购信息

规定：

1. 喷洒哭喊型号
2. 喷洒器类型
3. 喷口尺寸
4. 导流板类型
5. 额定温度
6. 喷洒器表面漆
7. 孔罩类型
8. 孔罩表面漆（适当情况下）

注释：在订购F1FR LO型凹入式喷洒器时，喷洒器与孔罩会分开包装。

应按照全国防火协会、工厂互保研究中心或其它相关组织颁布的标准以及相关政府法规或条令的规定来安装本简报中所述的设备。

Reliable所生产、销售的产品能够在90多年的时间内保护用户的生命和财产安全，其安装与维修工作由遍布美国、加拿大及其它国家声誉卓越的优质喷洒器承包商负责完成。

生产商

Reliable[®]

The Reliable Automatic Sprinkler Co., Inc.

+1 (800) 431-1588

+1 (800) 848-6051

+1 (914) 829-2042

www.reliablesprinkler.com

销售办事处

销售传真

公司办事处

网址



可回收纸

修订行代表了更新或新数据。

EG.美国印制 12/15 P/N 9999970027