

Reliable®

Model F1FR LO K8,0 (115 metrik) Hızlı Tepkili Sprinkler Sistemleri

Model F1FR LO Sprinkler Tipleri

Standart Sprey Dik
Standart Sprey Sarkık
Geleneksel

Model F1FR LO Gömme Sprinkler Tipleri

Gömme Standart Sprey Sarkık

Model F1FR 1/2" K 5,6 (80), 4,2 (60) ve 2,8 (40) Sprinkler Tipleri için, teknik özellikler ve onaylarla ilgili Bülten 014'e bakın.

Listelemeler ve Onaylar

1. Underwriters Laboratories, Inc. (UL) tarafından listelenmiştir
2. Kanada Underwriters Laboratories (ULC) tarafından listelenmiştir
3. Factory Mutual Onayları (FM)
4. Kayıp Önleme Konseyi (LPCB, İngiltere)
5. VdS Schadenverhütung GmbH
6. EC Sertifikası: 1438-CPD-0049 (R3612)
1438-CPD-0048 (R3622)
1438-CPD-0047 (R3672)

UL Listeleme Kategorisi

Sprinkler Sistemleri, Otomatik ve Açık
Hızlı Tepkili Sprinkler

UL Kılavuz Numarası

VNIV

Ürün Açıklaması

Reliable Modelleri F1FR LO ve F1FR LO Gömme Sprinkler Sistemleri, standart sprinklerin dayanıklılığını çekici, düşük profilli dekoratif sprinkler ile birleştiren hızlı tepkili sprinkler sistemleridir.

F1FR LO ve F1FR LO Model Gömme otomatik sprinkler sistemleri 3,0 mm'lik kırılabilir bir cam ampul kullanır. Bu sprinkler sistemlerinin tepki süresi, standart tepkili sprinkler sistemlerinden beş-on kadar daha hızlı oldukları laboratuvar testleriyle kanıtlanmıştır. Bu hızlı tepki Model F1FR LO ve F1FR LO Gömme sprinkler sistemlerinin yangına, aynı sıcaklık değerine sahip standart sprinklerlerden daha hızlı su uygulamalarını sağlar.

Cam ampul, hassas bir şekilde üretilen cam kapsülün içinde sızdırmaz bir şekilde muhafaza edilmiş özel bir akışkanın doğru bir şekilde kontrol edilen miktarından oluşur. Bu cam ampul, hızlı termal yanıt sağlamak üzere özel olarak yapılmıştır. Parçaların balansı piring, bakır ve berilyum nikelten imal edilmiştir.

Normal sıcaklıklarda, cam ampul akışkanı hem sıvı fazda hem buhar fazında içerir. Buhar fazı bir küçük kabarcık olarak



Dik



Sarkık



Geleneksel



Gömme Sarkık
(Gösterilen Model FP)

görülebilir. Isı uygulandığında, akışkan kabarcığı giderek küçülecek şekilde genişler ve akışkan basıncı artar. Sürekli ısıtma akışkanı ampulün dışına çıkmaya zorlar, bu sebeple cam kırılır, su yolu açılır ve tahliye suyunu dağıtmak üzere deflektöre olanak sağlanır.

Sprinklerin sıcaklık değeri cam ampulün rengiyle tanımlanır.

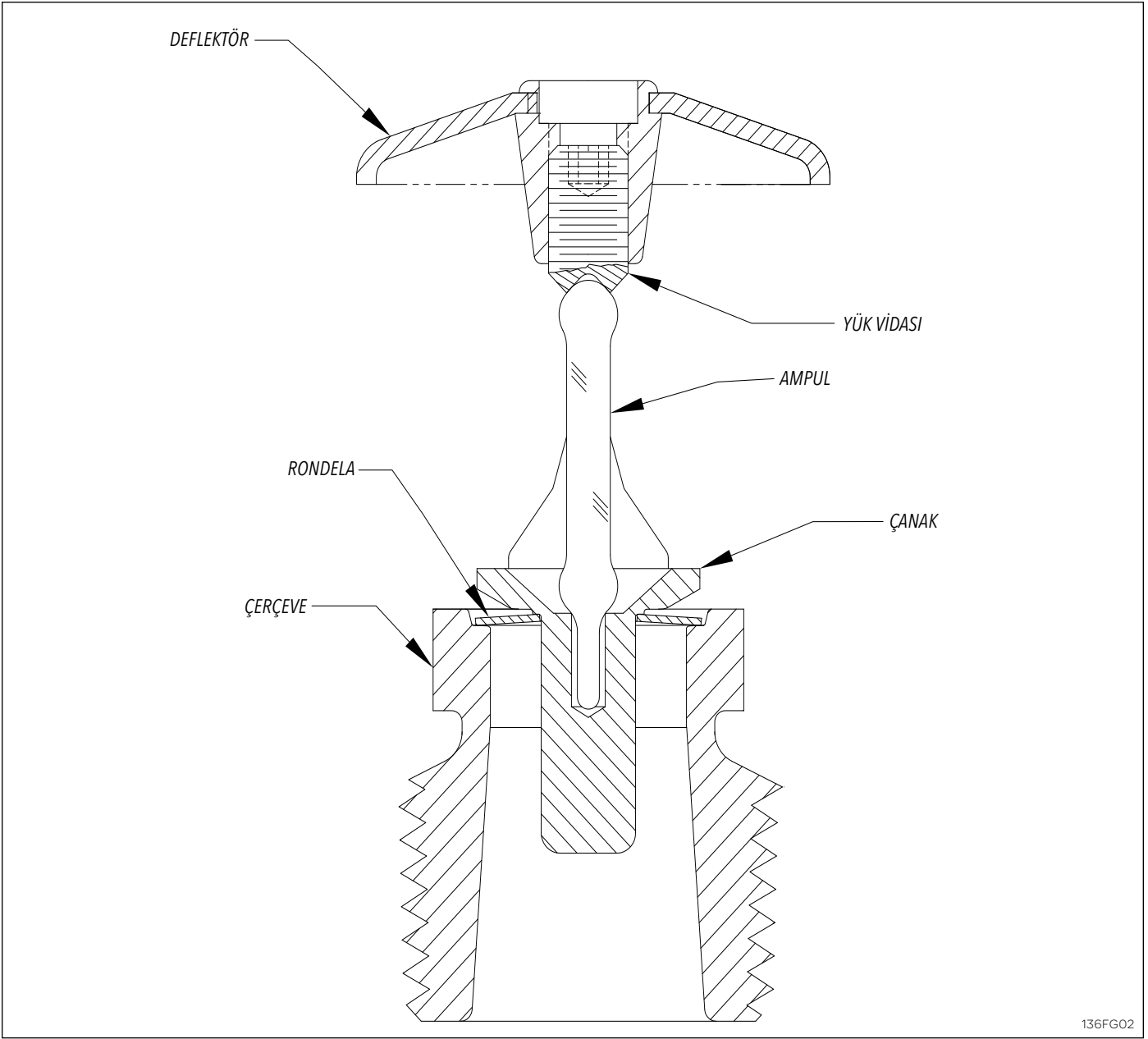
Uygulama

Hızlı tepkili sprinkler sistemleri sabit yangın önleme sistemlerinde kullanılır: Islak, Kuru, Baskın veya Ön uyarmalı. Orifis boyutu, sıcaklık değeri, deflektör stili ve sprinkler tipinin Ulusal Yangın Önleme Birliği veya onaylayan Yetki Sahibi Kuruluşun en son yayınlanan standartlarına uygun olmasına dikkat edilmelidir. Hızlı tepkili sprinkler sistemleri NFPA 13, FM Genel Kayıp Önleme Bilgi Sayfası 2-8N veya diğer geçerli standartlarda belirtildiği gibi takılır. Hızlı tepkili sprinkler sistemleri ve standart tepkili sprinkler sistemleri karıştırılmamalıdır.

Kurulum

Hızlı tepkili sprinkler sistemleri NFPA 13, FM Genel Kayıp Önleme Bilgi Sayfası 2-8N veya diğer geçerli standartlarda belirtildiği gibi takılır. Hızlı tepkili sprinkler sistemleri ve standart tepkili sprinkler sistemleri karıştırılmamalıdır.

Model F1FR LO Gömme Hızlı Tepkili Sprinkler Sistemleri gösterildiği gibi monte edilmelidir. Resimde gösterilen Model F1 veya F2 Rozetleri, Model F1FR LO Sprinkler sistemleriyle birlikte kullanılması gereken tek gömme rozettir. Başka herhangi bir gömme rozetin kullanılması tüm onayları ve garantileri geçersiz kılacaktır.



136FG02

Teknik veriler:

Modeller	Yanıt	Deflektör Yönü	Nominal K-Faktörü	Dişli Boyutu	Maksimum Çalışma Basıncı	Min. Çalışma Basıncı	Sıcaklık Değeri	Bitirme
F1FR LO	Hızlı Tepkili	Dik Sarkık Geleneksel	K 8,0 (115 metrik)	3/4" NPT veya ISO7-1 R3/4	175 psi ⁽¹⁾	7 psi	Bkz. "Sıcaklık Değerleri" Tablosu	Bkz. "Kaplama Tablosu"

Malzeme Verileri:

Çerçeve	Deflektör	Yük Vidası	Başlık	Rondela	Ampul
DZR Pirinç QM Pirinç	CDA Alaşım 510	CDA Alaşım 210, 220, 314, 316, 360 veya CDA Alaşım 544	CDA Alaşım 314 veya CDA Alaşım 353	PTFE Yapıştırıcı Bant ile kaplı Nikel Alaşım 440 veya Alaşım 360	Cam

Daha fazla ayrıntı için 3. sayfadaki "Kurulum Verileri" tablosuna bakın.

⁽¹⁾ Model F1FR LO Sarkık, Gömme Sarkık ve Dik sprinkler sistemleri (SIN R3612 ve R3622) 250 psi (17 bar) için cULus listelidir.

Model F1FR LO, Hızlı Tepkili Dik, Sarkık ve Geleneksel Sprinkler Sistemleri

Kurulum Anahtarı: Model D Sprinkler Anahtarı

Montaj Verileri:

Sprinkler Tipi	Nominal K-Faktörü		Sprinkler Yüksekliği	Onay Kuruluşu	Sprinkler Tanımlama Numaraları (SIN)	
	ABD	Metrik			SSU	SSP
Standart Dik (SSU) ve sarkık (SSP) Deflektörler Pozisyonu Göstermek üzere İşaretlendi						
3/4" NPT (R3/4) Dişliye sahip, 17/32" (20 mm) Geniş Orifis	8,0	115	2,3" (58 mm)	1, 2, 3, 4, 5, 6	R3622 ⁽¹⁾⁽²⁾⁽³⁾	R3612 ⁽²⁾⁽³⁾
Dik veya Sarkık Pozisyonunda Geleneksel Kurulum						
3/4" NPT (R3/4) Dişliye sahip, 20 mm Geniş Orifis	8,0	115	58 mm	4	R3672	

⁽¹⁾ Polyester kaplı dik UL ve ULC listeli korozyona dayanıklı R3622.

⁽²⁾ Polyester kaplı sprinkler FM onaylıdır. R3622, R3612.

⁽³⁾ Elektriksiz Nikel PTFE Plakalı - cULus listeli Korozyona Dayanıklı



Dik



Sarkık



Geleneksel

Model F1FR LO Hızlı Tepkili Gömme Sarkık Sprinkler ⁽¹⁾

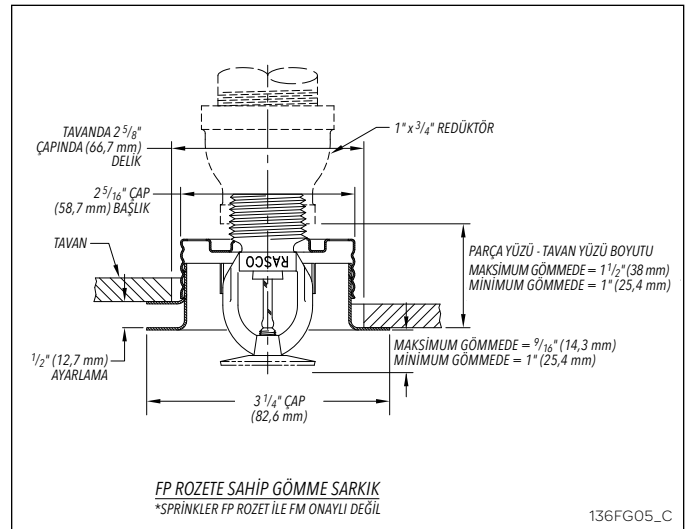
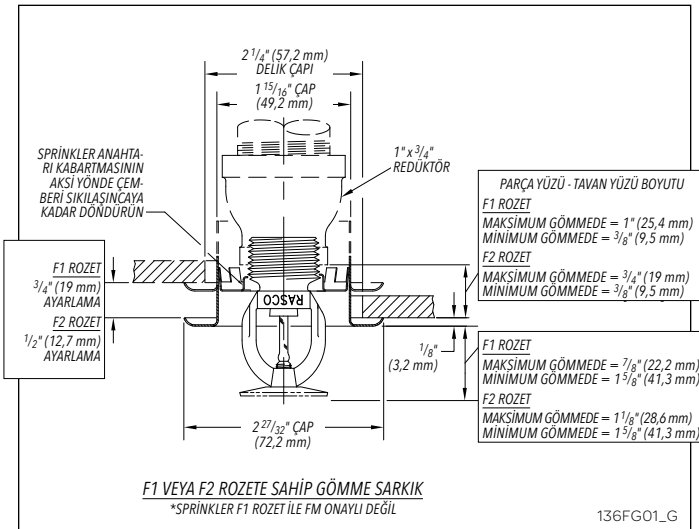
Kurulum Anahtarı: Model GFR2 Sprinkler Anahtarı

Montaj Verileri:

Nominal Orifis	Dişli Boyutu "T"	Nominal K-Faktörü		Sprinkler Yüksekliği	Onay Kuruluşları ⁽¹⁾			Sprinkler Tanımlama Numaraları (SIN)
		ABD	Metrik		F1	F2	FP	
17/32" (20 mm)	3/4" NPT (R3/4)	8,0	115	2,3" (58 mm)	1, 2	1, 2, 3	1, 2	R3612 ⁽²⁾

⁽¹⁾ Boyutlar için rozet veri tablosuna bakın.

⁽²⁾ Elektriksiz Nikel PTFE Plakalı - cULus listeli Korozyona Dayanıklı



Model F1FR LO Sprinkler sistemlerini kurarken Model D Sprinkler Anahtarı kullanın. Model F1FR LO Gömme Sarkık veya Yan Duvar Sprinkler sistemlerini kurarken Model GFR1 Sprinkler Anahtarı kullanın. Başka türde herhangi bir anahtar sprinklere zarar verebilir.

Not: 8 - 18 ft-lb (11 - 24 N-m) tork ile 1/2" NPT (R1/2) sızdırmaz bir sprinkler bağlantısı elde edilebilir. Sprinkler sistemlerini tavsiye edilen maksimum torkun üzerinde sıkmayın. Bu, sızıntıya veya sprinkler sistemlerinin bozulmasına neden olabilir.

Cam ampul sprinklerler nakliye, kullanım ve montaj sırasında ampul hasarını en aza indiren turuncu ampul koruyuculara sahiptir. SPRINKLER SİSTEMİ YANGIN ÖNLEME AMACIYLA HİZMETE GİRDİĞİNDE BU KORUMAYI ÇIKARIN. Koruyucuların bundan önce çıkarılması ampülü hasara karşı korunmasız bırakabilir. RASCO anahtarları sprinkler sistemlerini kapakları üzerindeyken monte etmenizi sağlayacak şekilde tasarlanmıştır. ÇENGELİ ELİNİZLE AÇARAK KORUYUCULARI ÇIKARIN. KORUYUCULARI ALET KULLANARAK ÇIKARMAYIN.

Sıcaklık Değerleri

Sınıflandırma	Sprinkler Sıcaklığı		Maksimum Ortam Sıcaklığı		Ampul Rengi
	°F	°C	°F	°C	
Normal	135	57	100	38	Turuncu
Normal	155	68	100	38	Kırmızı
Orta	175	79	150	66	Sarı
Orta	200	93	150	66	Yeşil
Yüksek ⁽¹⁾	286	141	225	107	Mavi

⁽¹⁾ Gömme sprinkler sistemlerinde mevcut değildir.

Bakım

Model F1FR LO ve F1FR LO Gömme Sprinkler Sistemleri kontrol edilmeli ve sprinkler sistemi bakımı NFPA 25'e uygun olarak yapılmalıdır. Sprinkler sistemlerini sabun ve su, amonyak veya herhangi bir diğer temizlik sıvısı ile temizleyin. Yumuşak bir fırça veya yumuşak vakumlama ile tozu alın. Boyalı olan (fabrikada yapılan boya hariç) ya da herhangi bir şekilde hasar görmüş sprinkler sistemlerini kaldırın. Yedek bir sprinkler stoğu, hasarlı veya işletilen sprinkler sistemlerinin hızlı değiştirilmesine imkan sunacak şekilde muhafaza edilmelidir. Kurulumdan önce, sprinkler sistemlerinin yanlış çalışmasına veya çalışmamasına neden olabilecek hasar olasılığını en aza indirmek için, sprinkler sistemleri kullanıma kadar orijinal karton ve ambalajında muhafaza edilmelidir.

Sprinkler Tipleri

Standart Dik
Standart Sarkık
Geleneksel
Gömme Sarkık

Kaplamalar⁽¹⁾⁽²⁾

Standart Kaplamalar	
Sprinkler	Rozet
Bronz Krom Kaplama Beyaz Polyester Kaplı ⁽⁴⁾⁽⁵⁾	Pirinç Krom Kaplama ⁽³⁾ Beyaz Boyalı ⁽³⁾
Özel Uygulama Kaplamaları	
Sprinkler	Rozet
Elektriksiz Nikel PTFE ⁽⁶⁾ Parlak Pirinç Siyah Kaplama Siyah Boya Beyazımsı Saten Krom	Elektriksiz Nikel PTFE Parlak Pirinç Siyah Kaplama Siyah Boya Beyazımsı Mat Krom

⁽¹⁾ Başka renkler ve kaplamalar özel talep üzerine temin edilebilir. Bilgi almak için fabrikaya danışın.

⁽²⁾ FM Onayları sadece bronz ve pirinç, krom ve siyah kaplamalar için geçerlidir.

⁽³⁾ FP Basmalı/Açılır dişli rozet.

⁽⁴⁾ cULus listeli korozyona dayanıklı. SIN R3622.

⁽⁵⁾ SIN R3622, R3612 için FM Onaylıdır

⁽⁶⁾ cULus listeli korozyona dayanıklı SIN R3622 & R3612

Not: 1/2" orifis sarkık FM onaylı beyaz polyester kaplı, cULus listeli siyah ve beyaz polyester ve Elektriksiz Nikel PTFE Kaplı korozyona dayanıklı sprinkler sistemleri için bkz. bülten 014.

Maksimum Çalışma Basıncı

175 psi (12 bar)

250 psi (17 bar) için cULus listeli SIN R3612 ve R3622

500 psi'ye (34,5 bar) kadar hidrostatik olarak %100 fabrikada test edilmiştir

Sipariş Bilgileri

Belirtin:

1. Sprinkler Modeli
2. Sprinkler Tipi
3. Orifis Boyutu
4. Deflektör Türü
5. Sıcaklık Değeri
6. Sprinkler Kaplaması
7. Rozet Tipi
8. Rozet Kaplaması (uygun olduğu yerlerde)

Not: Model F1FR LO Gömme sprinklerler sipariş edildiğinde, sprinklerle ve rozetler ayrı ayrı ambalajlanır.

Bu bültende sunulan ekipman Ulusal Yangın Önleme Birliği, Factory Mutual Research Corporation veya diğer benzer kurumların en son yayınlanan standartlarına ve ayrıca geçerli olan resmi kanun ve yönetmeliklere uygun olarak kurulmalıdır. Reliable tarafından üretilen ve dağıtılan ürünler 90 yılı aşkın bir süredir can ve mal güvenliği sağlamak için, Amerika Birleşik Devletleri, Kanada ve yabancı ülkeler genelinde yer alan en yüksek niteliklere sahip, saygın sprinkler yüklenicileri tarafından kurulmakta ve servis hizmeti verilmektedir.

Üretici firma:

Reliable[®]

The Reliable Automatic Sprinkler Co., Inc.

(800) 431-1588

(800) 848-6051

(914) 829-2042

www.reliablesprinkler.com

Satış Ofisleri

Satış Faks

Şirket Ofisleri

İnternet Adresi



Geri Dönüşümlü Kağıt

Gözden geçirme satırları güncellenmiş veya yeni verileri göstermektedir.

EG. ABD'de basılmıştır. 12/15

P/N 9999970027