

Reliable®

Sprinkler modello F1FR LO Sprinkler a risposta rapida K8,0 (115 metrico)

Sprinkler modello F1FR LO

Spray standard upright
Spray standard pendent
Convenzionale

Sprinkler a incasso modello F1FR LO

Standard spray pendent a incasso

Per le specifiche tecniche e le approvazioni dello sprinkler modello F1FR 1/2" K 5,6 (80), 4,2 (60) e 2,8 (40) fare riferimento alla scheda tecnica 014.

Certificazioni e approvazioni

1. Certificato dai laboratori Underwriters Laboratories, Inc. (UL)
2. Certificato dai laboratori Underwriters Laboratories del Canada (ULC)
3. Factory Mutual Approvals (FM)
4. Loss Prevention Council (LPCB, UK)
5. VdS Schadenverhütung GmbH
6. Certificato CE: 1438-CPD-0049 (R3612)
1438-CPD-0048 (R3622)
1438-CPD-0047 (R3672)

Categoria certificazione UL

Sprinkler, automatici e aperti
Sprinkler a risposta rapida

Numero guida UL

VNIV

Descrizione del prodotto

Gli sprinkler Reliable a incasso modello F1FR LO e F1FR LO sono sprinkler a risposta rapida che uniscono la resistenza di uno sprinkler standard e l'attraente discrezione di uno sprinkler decorativo.

Gli sprinkler automatici a incasso modello F1FR LO e F1FR LO usano un bulbo di vetro frangibile di 3,0 mm. Questi sprinkler hanno dimostrato un tempo di risposta nei test di laboratorio cinque volte più rapido rispetto agli sprinkler a risposta standard. Questa risposta rapida permette agli sprinkler a incasso modello F1FR LO e F1FR LO di erogare acqua su un incendio più rapidamente rispetto agli sprinkler standard con la stessa temperatura nominale.

Il bulbo di vetro è composto da una quantità accuratamente controllata di liquido speciale, ermeticamente sigillato all'interno di una capsula di vetro prodotta espressamente per questo uso. Questo bulbo di vetro è fabbricato per fornire una risposta termica rapida. Gli altri componenti sono fabbricati in ottone, rame e nichel-berillio.

A una temperatura normale, il fluido contenuto nel bulbo di vetro si trova in stato liquido e gassoso. La fase gassosa è visibile come una piccola bolla. Quando viene applicato calore, il liquido si espande, forzando la bolla man mano che la pressione



Upright



Pendent



Convenzionale



Pendent a incasso
(modello FP mostrato)

del liquido aumenta. Il calore costante spinge il liquido verso il bulbo, frantumando il vetro, aprendo il raccordo e permettendo al deflettore di distribuire l'acqua che fuoriesce.

È possibile identificare la temperatura nominale degli sprinkler attraverso il colore del bulbo di vetro.

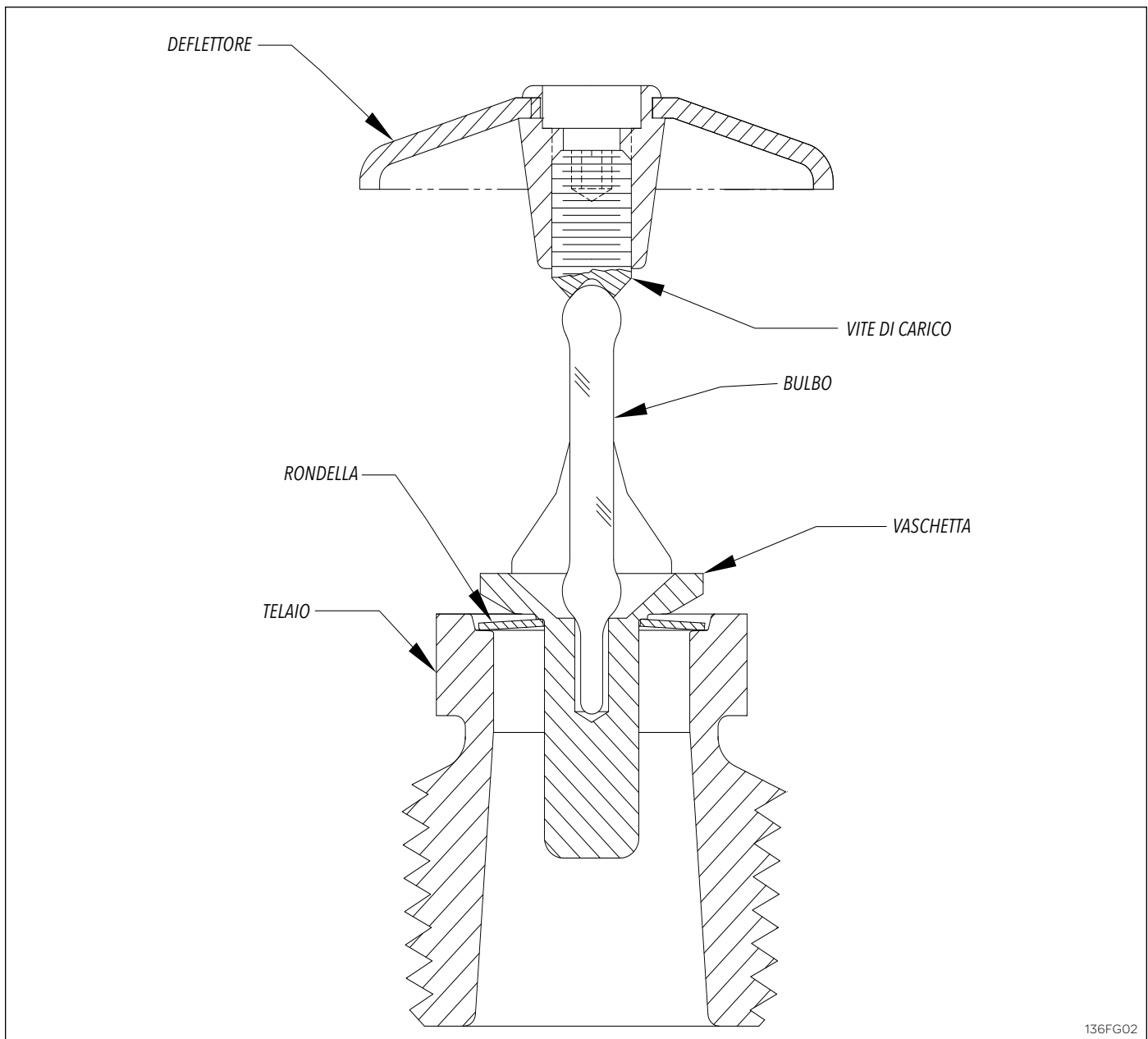
Applicazione

Gli sprinkler a risposta rapida sono utilizzati in impianti antincendio fissi: A umido, a secco, a diluvio o a preazione. È importante verificare che le dimensioni dell'orifizio, la temperatura nominale, il tipo di deflettore e il tipo di sprinkler siano conformi agli standard più recenti pubblicati dalla "National Fire Protection Association" o approvati dalle autorità competenti. Gli sprinkler a risposta rapida sono stati progettati per essere installati in conformità alle specifiche NFPA 13, alle specifiche della scheda tecnica 2-8N FM Global sulla prevenzione del rischio e in conformità ad altri standard applicabili. Gli sprinkler a risposta rapida e quelli a risposta standard non devono essere mescolati.

Installazione

Gli sprinkler a risposta rapida sono stati progettati per essere installati in conformità alle specifiche NFPA 13, alle specifiche della scheda tecnica 2-8N FM Global sulla prevenzione del rischio e in conformità ad altri standard applicabili. Gli sprinkler a risposta rapida e quelli a risposta standard non devono essere mescolati.

Gli sprinkler a risposta rapida a incasso modello F1FR LO devono essere installati come mostrato. Le rosette modello F1 e F2 mostrate sono le uniche rosette a incasso da utilizzare con gli sprinkler modello F1FR LO. L'uso di qualsiasi altro tipo di rosetta a incasso annullerà le approvazioni e le garanzie esistenti.



136FG02

Dati tecnici:

Modelli	Risposta	Orientamento del deflettore	Fattore K nominale	Dimensioni filettatura	Pressione massima di esercizio	Pressione minima di esercizio	Temperatura nominale	Finitura
F1FR LO	Risposta rapida	Upright Pendent Convenzionale	K 8,0 (115 metrico)	3/4" NPT oppure ISO7-1 R3/4	175 psi ⁽¹⁾	7 psi	Vedere la tabella "Temperatura nominale"	Vedere la "Tabella finiture"

Informazioni sul materiale:

Telaio	Deflettore	Vite di carico	Vaschetta	Rondella	Bulbo
Ottone DZR Ottone QM	Lega CDA 510	Lega CDA 210, 220, 314, 316, 360 oppure Lega CDA 544	Lega CDA 314 oppure Lega CDA 353	Lega di nichel 440 o Lega 360 con rivestimento in nastro adesivo PTFE	Vetro

Vedere la tabella "Dati installazione" a pagina 3 per maggiori informazioni.

⁽¹⁾ Gli sprinkler modello F1FR LO pendent, pendent a incasso, e upright (SIN R3612 e R3622) sono certificati cULus per 250 psi (17 bar).

Sprinkler convenzionali, upright e pendent a risposta rapida modello F1FR LO

Chiave di installazione: Chiave sprinkler modello D

Dati installazione:

Tipo di sprinkler	Fattore K nominale		Altezza sprinkler	Organismi di approvazione	Numeri di identificazione dello sprinkler (SIN)	
	US	Metrico			SSU	SSP
Deflettori standard upright (SSU) e pendent (SSP) contrassegnati per indicare la posizione						
Orificio grande 17/32" (20 mm) con filettatura da 3/4" NPT (R3/4)	8,0	115	2,3" (58 mm)	1, 2, 3, 4, 5, 6	R3622 ⁽¹⁾⁽²⁾⁽³⁾	R3612 ⁽²⁾⁽³⁾
Installazione convenzionale in posizione upright o pendent						
Orificio grande 20 mm con filettatura da 3/4" NPT (R3/4)	8,0	115	58 mm	4	R3672	

⁽¹⁾ Upright, con rivestimento in poliestere resistente alla corrosione R3622 in conformità alla certificazione UL e ULC.

⁽²⁾ Sprinkler con rivestimento in poliestere e approvato FM. R3622, R3612.

⁽³⁾ Nichelatura chimica PTFE - resistente alla corrosione in conformità alla certificazione cULus



Upright



Pendent



Convenzionale

Sprinkler pendent a incasso e risposta rapida modello F1FR LO ⁽¹⁾

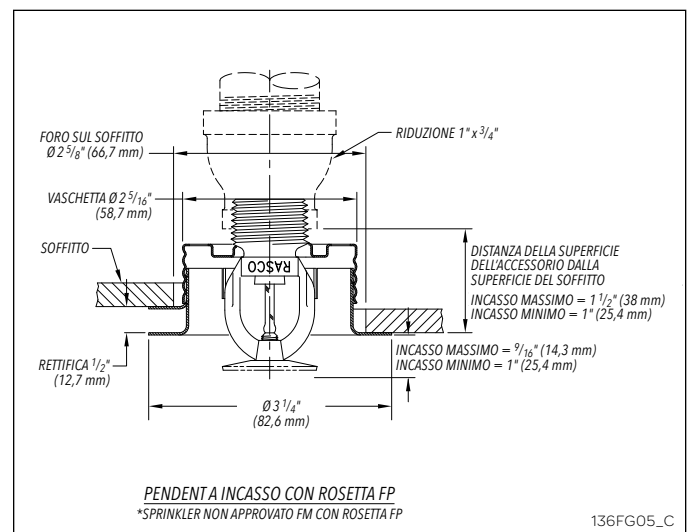
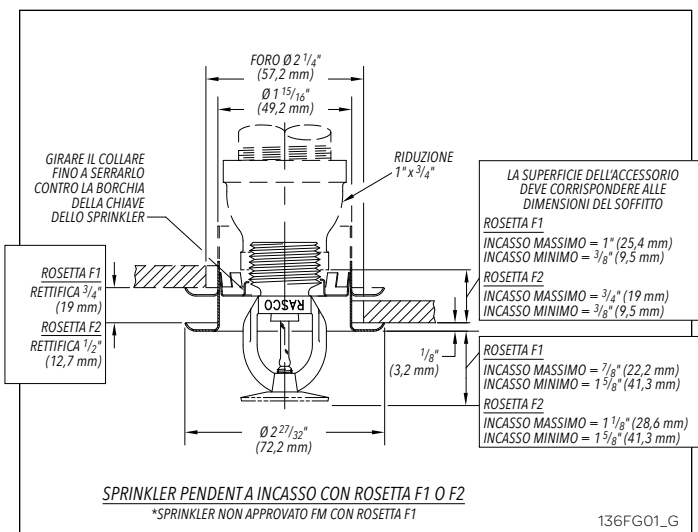
Chiave di installazione: Chiave sprinkler modello GFR2

Dati installazione:

Orificio nominale	Dimensioni filettatura "T"	Fattore K nominale		Altezza sprinkler	Organismi di approvazione ⁽¹⁾			Numeri di identificazione dello sprinkler (SIN)
		US	Metrico		F1	F2	FP	
17/32" (20 mm)	3/4" NPT (R3/4)	8,0	115	2,3" (58 mm)	1, 2	1, 2, 3	1, 2	R3612 ⁽²⁾

⁽¹⁾ Fare riferimento alla tabella dati rosetta per le dimensioni.

⁽²⁾ Nichelatura chimica PTFE - resistente alla corrosione in conformità alla certificazione cULus



Durante l'installazione degli sprinkler modello F1FR LO usare la chiave sprinkler modello D. Durante l'installazione degli sprinkler pendenti a incasso o degli sprinkler a parete modello F1FR LO usare la chiave sprinkler modello GFR1. Qualsiasi altro tipo di chiave può danneggiare gli sprinkler.

Nota: Un serraggio a tenuta dello sprinkler con giunto da 1/2" NPT (R 1/2) si ottiene con una coppia compresa fra 8 e 18 ft-lb (11 e 24 N-m). Non serrare gli sprinkler con una coppia di serraggio superiore a quella massima consigliata. In caso contrario gli sprinkler potrebbero presentare perdite o risultare danneggiati.

Gli sprinkler con bulbo di vetro presentano protettori del bulbo arancioni, che riducono al minimo i danni al bulbo durante la spedizione, la manipolazione e installazione. QUESTA PROTEZIONE DEVE ESSERE ELIMINATA NON APPENA L'IMPIANTO SPRINKLER È MESSO IN SERVIZIO. Se queste protezioni sono rimosse prima della messa in servizio, il bulbo sarà esposto a possibili danni. Le chiavi RASCO sono progettate per installare sprinkler quando i coperchi sono posizionati. ELIMINARE LE PROTEZIONI MANUALMENTE RIMUOVENDO I FERMAGLI. NON UTILIZZARE STRUMENTI PER RIMUOVERE LE PROTEZIONI.

Temperatura nominale

Classificazione	Temperatura dello sprinkler		Temp. ambiente massima		Colore bulbo
	°F	°C	°F	°C	
Ordinaria	135	57	100	38	Arancione
Ordinaria	155	68	100	38	Rosso
Intermedia	175	79	150	66	Giallo
Intermedia	200	93	150	66	Verde
Elevato ⁽¹⁾	286	141	225	107	Blu

⁽¹⁾ Non disponibile per sprinkler a incasso.

Manutenzione

Gli sprinkler modello F1FR LO e gli sprinkler a incasso modello F1FR LO devono essere ispezionati e la manutenzione dell'impianto sprinkler deve essere realizzata in conformità agli standard NFPA 25. Non pulire gli sprinkler con sapone, acqua, ammoniaca o qualsiasi altro fluido detergente. Eliminare la polvere utilizzando un panno morbido o aspirandola con cautela. Rimuovere qualsiasi sprinkler che sia stato verniciato (diversamente dalle specifiche di fabbrica) o danneggiato. Conservare sempre uno stock di sprinkler di ricambio per consentire una rapida sostituzione degli sprinkler danneggiati o azionati. Prima di procedere con l'installazione, gli sprinkler devono essere conservati negli imballaggi originali per ridurre al minimo la possibilità di danni, e l'eventuale malfunzionamento o mancato funzionamento degli sprinkler.

Tipi di sprinkler

Standard upright
Pendent standard
Convenzionale
Pendent a incasso

Finiture ⁽¹⁾⁽²⁾

Finiture standard	
Sprinkler	Rosetta
Bronzo Cromato Rivestimento in poliestere bianco ⁽⁴⁾⁽⁵⁾	Ottone Cromato ⁽³⁾ Verniciato di bianco ⁽³⁾
Finiture ad applicazione speciale	
Sprinkler	Rosetta
Nichelatura non elettrica PTFE ⁽⁶⁾ Ottone lucido Nero placcato Vernice nera Biancastro Cromo satinato	Nichelatura chimica PTFE Ottone lucido Nero placcato Vernice nera Biancastro Cromo opaco

⁽¹⁾ Altre finiture e colori disponibili su richiesta. Consultare le specifiche di fabbrica.

⁽²⁾ L'approvazione FM si limita solo alle finiture in bronzo e ottone, cromo o nero placcato.

⁽³⁾ Rosetta FP con inserimento a spinta ed estrazione a svitamento.

⁽⁴⁾ Resistente alla corrosione in conformità alla certificazione cULus . SIN R3622.

⁽⁵⁾ Approvazione FM per numero SIN R3622, R3612

⁽⁶⁾ Resistente alla corrosione in conformità alla certificazione cULus SIN R3622 e R3612

Nota: Per sprinkler pendenti con orificio 1/2" certificato FM con rivestimento in poliestere, sprinkler con rivestimento in poliestere bianco e nero certificati cULus, e sprinkler con nichelatura chimica PTFE, resistenti alla corrosione, fare riferimento alla scheda tecnica 014.

Pressione massima di esercizio

175 psi (12 bar)
SIN R3612 & R3622 certificati cULus per 250 psi (17 bar)
Testata 100% idrostaticamente in fabbrica a 500 psi (34,5 bar)

Informazioni per gli ordini

Specificare:

- Modello di sprinkler
- Tipo di sprinkler
- Dimensioni dell'orificio
- Tipo di deflettore
- Temperatura nominale
- Finitura Sprinkler
- Tipo di rosetta
- Finitura rosetta (se applicabile)

Nota: Ordinando gli sprinkler a incasso modello F1FR LO, gli sprinkler e le rosette sono imballati separatamente.

L'equipaggiamento presentato in questa scheda tecnica deve essere installato in conformità agli standard pubblicati più recenti di "National Fire Protection Association", "Factory Mutual Research Corporation" o altre organizzazioni simili, e nel rispetto dei dettami dei codici o decreti degli enti governativi quando applicabili. I prodotti fabbricati e distribuiti da Reliable proteggono la vita e la proprietà da oltre 90 anni, e sono installati e revisionati da appaltatori di sprinkler qualificati e rispettabili presenti su tutto il territorio degli Stati Uniti, del Canada e all'estero.

Prodotto da

Reliable[®]

The Reliable Automatic Sprinkler Co., Inc.

(800) 431-1588

(800) 848-6051

(914) 829-2042

www.reliable sprinkler.com

Uffici vendita

Fax vendita

Sede aziendale

Indirizzo Internet



Carta riciclata

Le linee di revisione indicano dati aggiornati o nuovi.

EG. Stampato in USA 12/15

Rif. 9999970027