

Reliable®

Modelo F1FR LO Rociadores de respuesta rápida K8,0 (115 métrico)

Tipos de rociador modelo F1FR LO

- Pulverizador normal montante
- Pulverizador normal colgante
- Convencional

Tipos de rociadores empotrados modelo F1FR LO

- Pulverizador normal colgante empotrado

Para rociadores modelo F1FR 1/2" K 5,6 (80), 4,2 (60) y 2,8 (40) consulte la Ficha técnica 014 para las especificaciones técnicas y homologaciones.

Listados y homologaciones

1. Listados por Underwriters Laboratories, Inc. (UL)
2. Listado por Underwriters Laboratories of Canada (ULC)
3. Factory Mutual Approvals (FM)
4. Loss Prevention Council (LPCB, UK)
5. VdS Schadenverhütung GmbH
6. Certificado EC: 1438-CPD-0049 (R3612)
1438-CPD-0048 (R3622)
1438-CPD-0047 (R3672)

Categoría de listado UL

Rociadores automáticos y abiertos
Rociador de respuesta rápida

Número de Guía UL

VNIV

Descripción del producto

Los rociadores empotrados de respuesta rápida Reliable F1FR LO y F1FR LO combinan la durabilidad de un rociador normal con el atractivo perfil bajo de un rociador decorativo.

Los rociadores empotrados de respuesta rápida Reliable F1FR LO y F1FR LO utilizan una amolla rompible de 3,0 mm. En ensayos de laboratorio estos rociadores han demostrado tiempos de respuesta de cinco a diez veces los de los rociadores de respuesta normal. La respuesta rápida permite que los rociadores empotrados Modelo F1FR LO y F1FR LO descarguen agua sobre el fuego mucho antes que los de respuesta normal de la misma temperatura nominal.

La ampolla contiene una precisa cantidad de un líquido especial sellado herméticamente dentro de una cápsula de vidrio fabricada con precisión. Esta ampolla de vidrio está especialmente diseñada para proporcionar una respuesta térmica rápida. Los demás componentes están fabricados de latón, cobre y berilio-níquel.

A temperaturas normales, la ampolla de vidrio contiene el fluido tanto en fase líquida como vapor. La fase gaseosa puede distinguirse como una pequeña burbuja. Conforme se aplica calor, el líquido se expande y la burbuja se hace cada vez más pequeña a medida que la presión del líquido aumenta. El calentamiento continuo hace que el líquido presione contra las paredes de la ampolla, lo que provoca la rotura del vidrio, la



Montante



Colgante



Convencional



Colgante empotrado (se muestra el modelo FP)

apertura de la vía de agua y permite que el deflector distribuya el agua de descarga.

La temperatura nominal del rociador identifica mediante el color de la ampolla de vidrio.

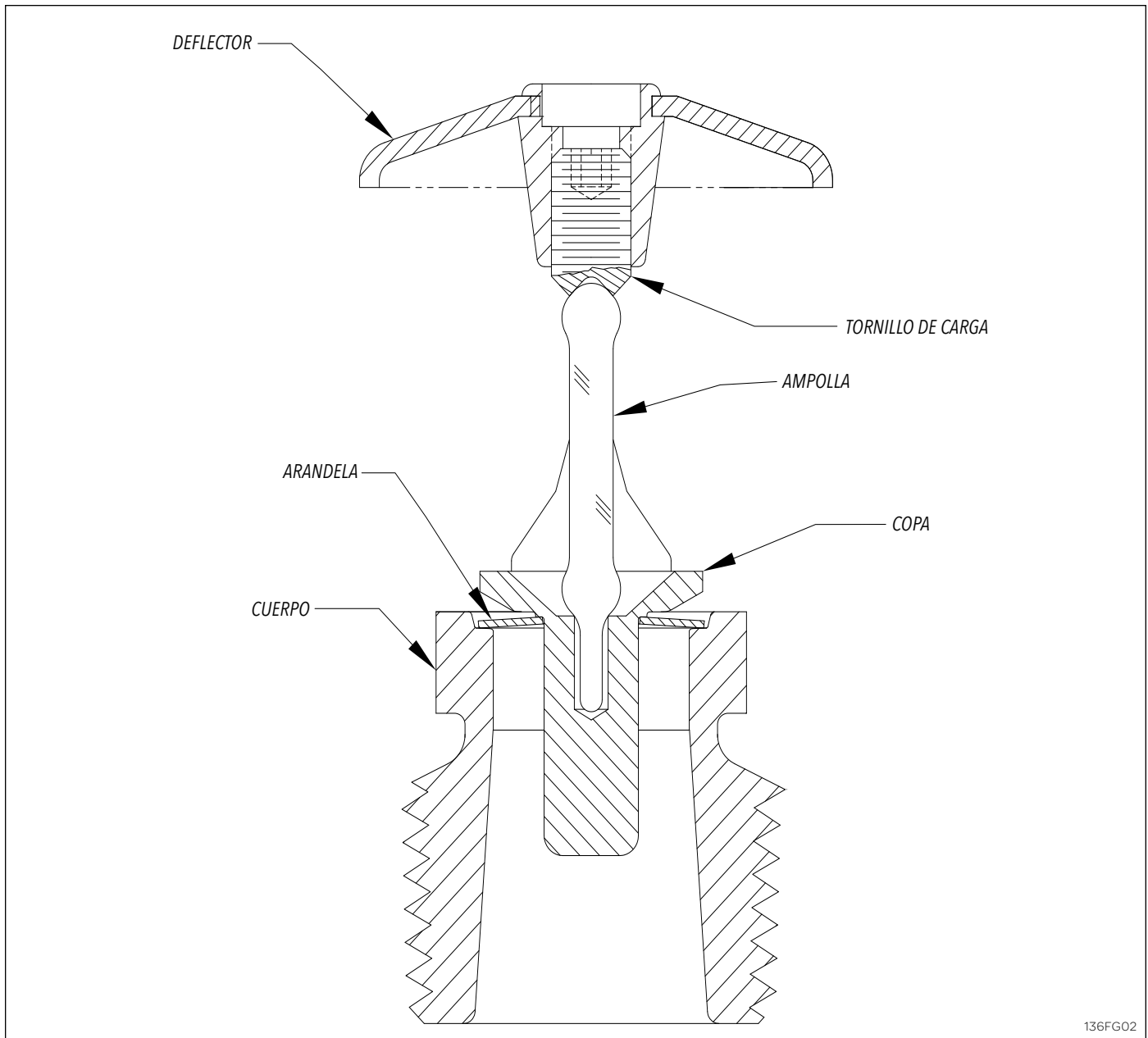
Aplicación

Los rociadores de respuesta rápida se utilizan en sistemas fijos contra incendios: húmedos, secos, de diluvio y de acción previa. Debe prestarse atención a que el tamaño del orificio, temperatura nominal, estilo del deflector y tipo de rociador estén de acuerdo con las normas vigentes publicadas de la National Fire Protection Association o la autoridad jurisdiccional homologadora. Los rociadores de respuesta rápida son concebidos para su instalación de acuerdo con la norma NFPA 13, con la Ficha técnica de prevención de pérdidas 2-8N de Factory Mutual, o con otras normas aplicables. Los rociadores de respuesta rápida no se deben utilizar juntos con rociadores de respuesta normal.

Montaje

Los rociadores de respuesta rápida son concebidos para su instalación de acuerdo con la norma NFPA 13, con la Ficha técnica de prevención de pérdidas 2-8N de Factory Mutual, o con otras normas aplicables. Los rociadores de respuesta rápida no se deben utilizar juntos con rociadores de respuesta normal.

Los rociadores empotrados de respuesta rápida modelo F1FR LO deben instalarse como se muestra. Las placas embellecedoras modelo F1 y F2 aquí mostradas son las únicas placas embellecedoras empotradas a utilizar con los rociadores F1FR LO. El uso de cualquier otra placa embellecedora empotrada anulará todas las homologaciones y garantías.



Datos técnicos:

| Modelos | Respuesta | Orientación del deflector | Factor K nominal | Rosca | Presión máx. de trabajo | Presión mínima de trabajo | Temperatura nominal | Acabado |
|----------------|------------------|--------------------------------|---------------------|---------------------------|-------------------------|---------------------------|---|-------------------------|
| F1FR LO | Respuesta rápida | Montante Colgante Convencional | K 8,0 (115 métrico) | NPT de 3/4" o ISO7-1 R3/4 | 175 psi ⁽¹⁾ | 7 psi | Consulte table de "Temperatura nominal" | Ver "Tabla de acabados" |

Material:

| Cuerpo | Deflector | Tornillo de carga | Copa | Arandela | Ampolla |
|-----------------------|------------------|---|---|---|---------|
| Latón DZR Latón QM | Aleación CDA 510 | Aleación CDA 210, 220, 314, 316, 360 o Aleación CDA 544 | Aleación CDA 314 o Aleación CDA 353 | Aleación de níquel 440 o 360 recubierta con cinta adhesiva PTFE | Vidrio |

Para más detalles consulte la tabla "Datos de instalación" en la página 3.

⁽¹⁾ Los rociadores Modelo F1FR LO colgantes, colgantes empotrados y montantes (SIN R3612 y R3622) están listados por cULus para 250 psi (17 bar).

Rociadores de respuesta rápida montantes, colgantes y convencionales modelo F1FR LO

Llave de montaje: Llave de rociador modelo D

Información de montaje:

| Tipo de rociador | Factor K nominal | | Altura del rociador | Organismo de homologación | Números de identificación del rociador (SIN) | |
|--|------------------|-----|---------------------|---------------------------|--|-------------------------|
| | EE.UU. | SI | | | SSU | SSP |
| Deflectores montantes estándar (SSU) y colgantes (SSP) marcados para indicar la orientación | | | | | | |
| Orificio grande 17/32" (20 mm) con rosca 3/4" NPT (R3/4) | 8,0 | 115 | 2,3" (58 mm) | 1, 2, 3, 4, 5, 6 | R3622 ⁽¹⁾⁽²⁾⁽³⁾ | R3612 ⁽²⁾⁽³⁾ |
| Convencional - montaje en posición montante o colgante | | | | | | |
| Orificio grande 20 mm con rosca 3/4" NPT (R3/4) | 8,0 | 115 | 58 mm | 4 | R3672 | |

⁽¹⁾ Revestido de poliéster montante resistente a la corrosión R3622 y listado por UL y ULC.

⁽²⁾ Rociador revestido de poliéster homologado por FM. R3622, R3612.

⁽³⁾ Recubierto de níquel químico PTFE - listado cULus como resistente a la corrosión



Montante



Colgante



Convencional

Rociador empotrado colgante de respuesta rápida modelo F1FR LO ⁽¹⁾

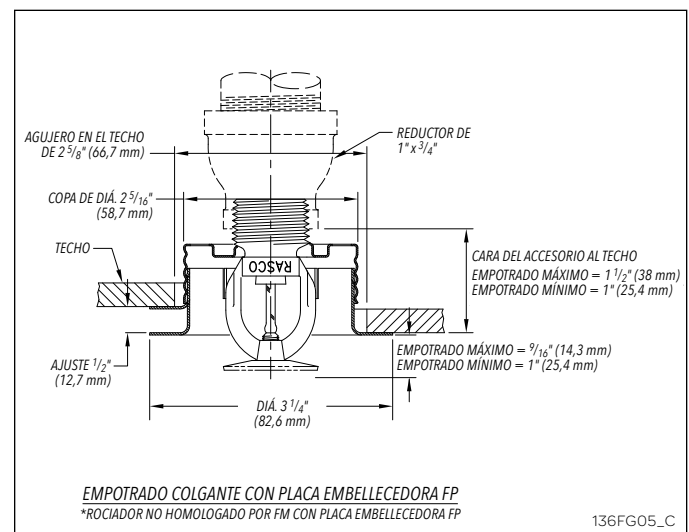
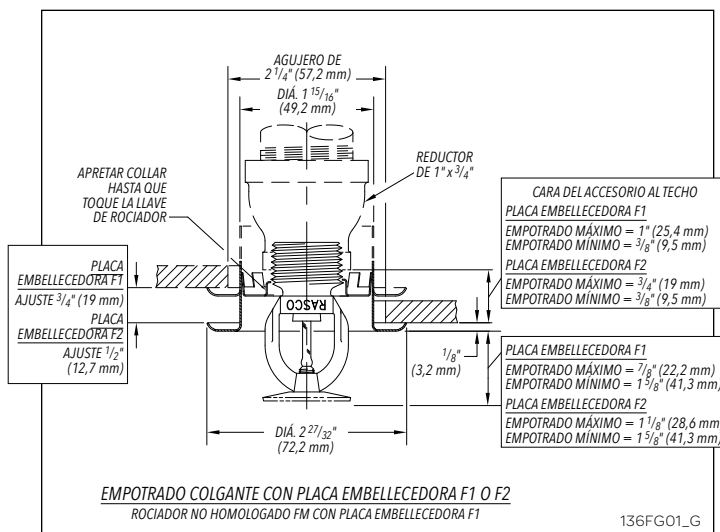
Llave de montaje: Llave de rociador modelo GFR2

Información de montaje:

| Orificio nominal | Rosca "T" | Factor K nominal | | Altura del rociador | Organismos de homologación ⁽¹⁾ | | | Números de identificación del rociador (SIN) |
|------------------|-----------------|------------------|-----|---------------------|---|---------|------|--|
| | | EE.UU. | SI | | F1 | F2 | FP | |
| 17/32" (20 mm) | NPT 3/4" (R3/4) | 8,0 | 115 | 2,3" (58 mm) | 1, 2 | 1, 2, 3 | 1, 2 | R3612 ⁽²⁾ |

⁽¹⁾ Consulte la tabla de detalles de placas embellecedoras para las dimensiones.

⁽²⁾ Recubierto de níquel químico PTFE - listado cULus como resistente a la corrosión



Al instalar los rociadores modelo F1FR LO, utilice la llave de rociador modelo D. Al instalar los rociadores colgantes empotrados o de pared modelo F1FR LO, utilice la llave de rociador modelo GFR1. Cualquier otro tipo de llave puede dañar el rociador.

Nota: Puede obtenerse un cierre hermético NPT 1/2" (R1/2) del rociador con un par de 8 a 18 ft-lb (11 a 24 N-m). No apriete los rociadores más que el par máximo recomendado. Esto podría provocar fugas o averías en los rociadores.

Los rociadores de ampolla de vidrio poseen tapas naranjas para proteger la ampolla durante el transporte, manipulación y montaje. QUITAR ESTA PROTECCIÓN AL SER PUESTO EL SISTEMA DE ROCIADORES EN SERVICIO DE PROTECCIÓN CONTRA INCENDIOS. Quitar las tapas prematuramente puede exponer la ampolla a daños. Las llaves RASCO están diseñadas para instalar rociadores con las tapas aún puestas. RETIRAR LAS TAPAS QUITANDO A MANO EL RETENEDOR. NO UTILIZAR HERRAMIENTAS PARA RETIRAR LAS TAPAS.

Temperatura nominal

| Clasificación | Temperatura nominal | | Temperatura ambiente máxima | | Color de la ampolla |
|---------------------|---------------------|-----|-----------------------------|-----|---------------------|
| | °F | °C | °F | °C | |
| Ordinaria | 135 | 57 | 100 | 38 | Naranja |
| Ordinaria | 155 | 68 | 100 | 38 | Rojo |
| Intermedia | 175 | 79 | 150 | 66 | Amarillo |
| Intermedia | 200 | 93 | 150 | 66 | Verde |
| Alta ⁽¹⁾ | 286 | 141 | 225 | 107 | Azul |

⁽¹⁾ No disponible para rociadores empotrados.

Mantenimiento

Los rociadores empotrados modelo F1FR LO y F1FR LO deben ser revisados y el sistema de rociadores debe recibir mantenimiento de acuerdo con la norma NFPA 25. No limpie los rociadores con jabón y agua, amoníaco o cualquier otro líquido de limpieza. Quite el polvo utilizando un cepillo suave o un aspirador de baja intensidad. Retire los rociadores que hayan sido pintados (excepto en fábrica) o que presenten daños de cualquier tipo. Debe mantenerse una reserva de rociadores de repuesto para permitir la rápida sustitución de rociadores dañados o disparados. Antes de la instalación, deben mantenerse los rociadores en los embalajes de cartón originales hasta su uso, para minimizar la posibilidad de daños a los rociadores, que podría ser la causa de un mal funcionamiento o de averías.

Tipos de rociador

- Montante normal
- Colgante normal
- Convencional
- Colgante empotrado

Acabados ⁽¹⁾⁽²⁾

| Acabados de serie | |
|---|--|
| Rociador | Placa embellecedora |
| Bronce Cromado Revestido de poliéster blanco ⁽⁴⁾⁽⁵⁾ | Latón Cromado ⁽³⁾ Pintado de blanco ⁽³⁾ |
| Acabados para aplicaciones especiales | |
| Rociador | Placa embellecedora |
| Níquel químico PTFE ⁽⁶⁾ Latón brillante Chapado negro Pintura negra Marfil Cromo satinado | Níquel químico PTFE Latón brillante Chapado negro Pintura negra Marfil Cromado mate |

⁽¹⁾ Hay disponibles otros colores y acabados bajo pedido. Consulte los detalles en fábrica.

⁽²⁾ La homologación FM se limita a los acabados de latón, bronce, cromado y negro.

⁽³⁾ Placa FP para empujar y desenroscar.

⁽⁴⁾ Listado por cULus como resistente a la corrosión. SIN R3622.

⁽⁵⁾ Homologado por FM para SIN R3622, R3612

⁽⁶⁾ Listado por cULus como resistente a la corrosión SIN R3622 y R3612

Nota: Para los rociadores de orificio de 1/2" colgantes homologados por FM, los revestidos de poliéster blanco, y los placados con níquel químico PTFE resistentes a la corrosión listados por UL, consulte la Ficha técnica 014.

Presión máxima de trabajo

175 psi (12 bar)

SIN R3612 y R3622 listados por cULus para 250 psi (17 bar)

Probado hidrostáticamente en fábrica a 500 psi (34,5 bar)

Información para pedidos

Especificar:

1. Modelo de rociador
2. Tipo de rociador
3. Diámetro de orificio
4. Tipo de deflector
5. Temperatura nominal
6. Acabado del rociador
7. Tipo de placa embellecedora
8. Acabado de la placa embellecedora (en su caso)

Nota: Al pedirse rociadores empotrados F1FR LO, los rociadores y las placas se emban por separado.

Los equipos presentados en esta Ficha técnica deben ser instalados de acuerdo con las normas vigentes de la National Fire Protection Association, Factory Mutual Research Corporation u otra organización similar, así como según las especificaciones de la legislación u ordenanzas gubernamentales, allí donde sean aplicables. Los productos fabricados y distribuidos por Reliable protegen a las personas y la propiedad desde hace más de 90 años, y su instalación y servicio técnico están a cargo de los instaladores de rociadores más cualificados y reputados de los Estados Unidos, Canadá y otros países.

Fabricado por

Reliable®

The Reliable Automatic Sprinkler Co., Inc.

(800) 431-1588

(800) 848-6051

(914) 829-2042

www.reliable sprinkler.com

Oficinas de ventas

Fax de ventas

Sede corporativa

Dirección de Internet



Papel reciclado

Las líneas de revisión indican información nueva o actualizada.

EG. Impreso en EE.UU. 12/15

Ref.9999970027