

# Reliable®

## Modell F1 LO Standardreagerande sprinklers, K8,0 (115 metrisk)

### Modell F1 LO-sprinkler

Standard spray upprätt  
Standard spray hängande  
Hängande sprinkler med utökad täckningsyta  
Konventionell

### Modell F1 LO-infällda sprinkler

Infälld standardspray- hängande  
Infälld sprinkler med utökad täckningsyta

För sprinklertyper av modell F1-1/2" K 5,6 (80), 4,2 (60) och 2,8 (40), se bulletin 013, 024 eller 027 för tekniska specifikationer och godkännanden.

### Organisationer som utfärdar godkännanden

1. Underwriters Laboratories Inc. (UL)
2. Underwriters' Laboratories of Canada (ULC)
3. Factory Mutual Approvals (FM)
4. Loss Prevention Council (LPCB, UK)
5. VdS Schadenverhütung GmbH
6. EC-certifikat: 1438-CPD-0041 (R1712)  
1438-CPD-0040 (R1722)

### UL:s listingskategori

Sprinklers, automatiska och öppna (VNIV)

### Produktbeskrivning

Modell F1 LO-sprinklers är K8,0 (115) standardresponssprinklers som använder en glasampull som aktiveringselement. Sprinklerna använder en kompakt ram för att erbjuda ett dekorativt lågprofilsutseende. Modell F1 LO-sprinklers är tillgängliga med olika ytbehandlingar, som framgår av tabell Ytbehandlingar i denna bulletin.

Modell F1 LO-standardspraysprinklers är tillgängliga i hängande, infälld hängande och upprätt utförande. Hängande och infällda hängande sprinklers med utökad täckning av modell F1 LO är tillgängliga för ändringar eller tillägg i befintliga Light Hazard-sprinklersystem med standardresponssprinklers samt för utbyte av individuella standardresponssprinklers i befintliga Light Hazard-sprinklersystem. Det finns även en konventionell sprinkler av modell F1 LO (av äldre typ) tillgänglig. Se avsnittet Installationsdata i denna bulletin för mer information om varje enskild sprinkler av modell F1 LO.



Upprätt



Hängande



Konventionell



Infälld hängande

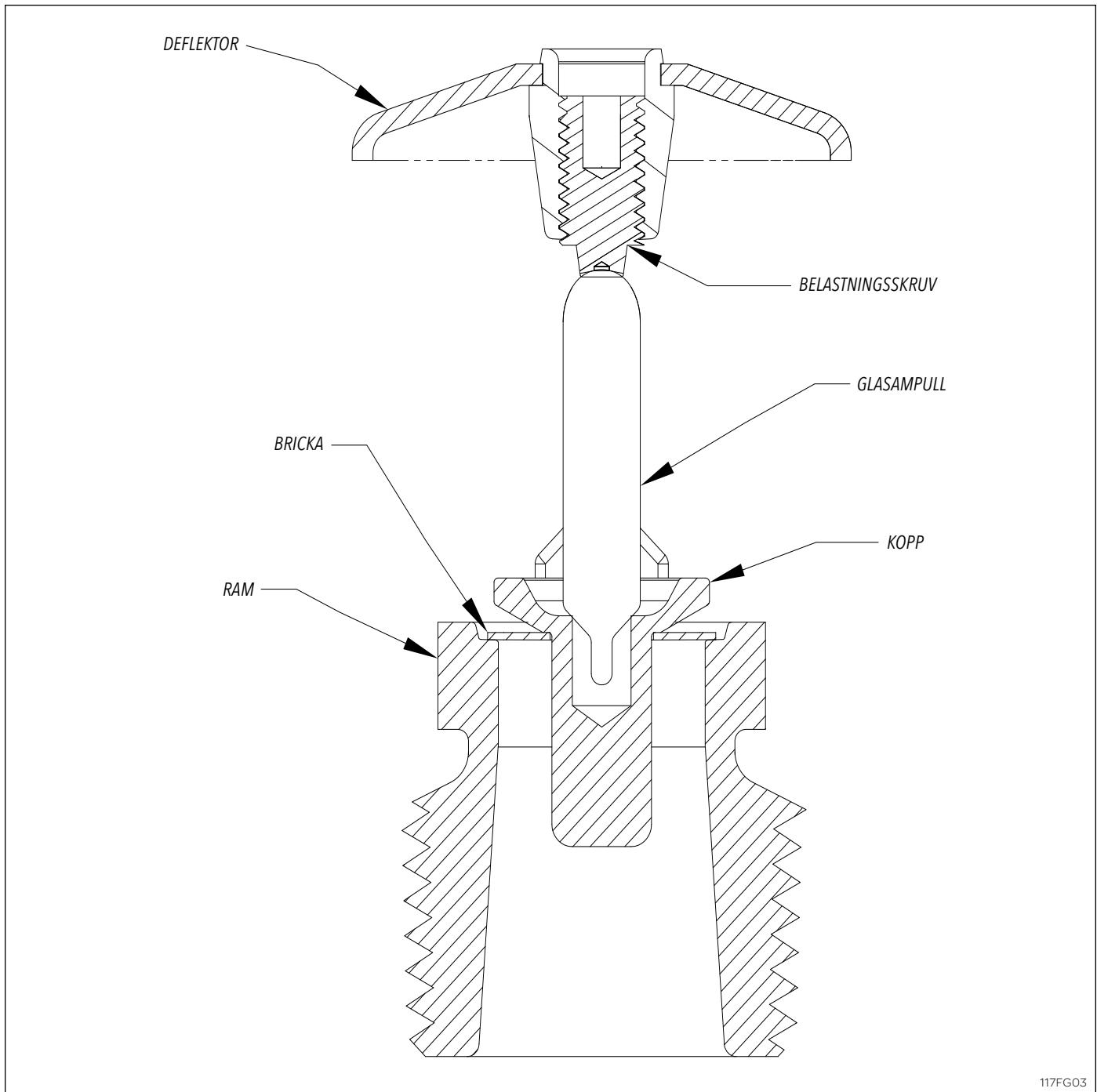


Hängande sprinkler med  
utökad täckningsyta



Infälld sprinkler med  
utökad täckningsyta

Modell F1 LO-sprinklers är tillgängliga i olika temperaturklasser, som framgår av tabell Temperaturklasser i denna bulletin, vilka kan ändras i enlighet med installationsdata för varje enskild modell.



117FG03

### Tekniska data

Modeller	Respons	Deflektorinställning	Nominell K-Faktor	Gängstorlek	Max. arbetstryck	Min. arbetstryck	Temperaturklass	Ytbehandling
F1 LO	Standard	Upprätt, hängande, konventionell	K 8,0 (115 metrisk)	3/4" NPT eller ISO 7-1 R3/4	175 psi <sup>(1)</sup>	7 psi	Se tabellen "Temperaturklasser"	Se "Tabell för ytbehandling"

### Materialuppgifter

Ram	Deflektor	Belastningsskruv	Kopp	Bricka	Glasampull
DZR-mässing QM-mässing	CDA-legering 510	CDA-legering 210, 220, 314, 316, 360 eller CDA-legering 544	CDA-legering 314 eller CDA-legering 353	Nickellegering 440 eller legering 360 överdragen med självhäftande tejp av PTFE	Glas

Se tabellen "Installationsdata" på sidan för ytterligare information.

<sup>(1)</sup> Hängande och infällda hängande sprinklers, hängande sprinklers med utökat täckning, infällda hängande sprinklers med utökat täckning och upprätta sprinklers av modell F1 LO (SIN R1712, R1722, R1742) är cULus-listade för 250 psi (17 bar).

## Modell F1 LO-upprätta, hängande och konventionella sprinklers

Installationsnyckel: Sprinklernyckel modell D



Upprätt



Hängande



Konventionell

### Installationsdata:

Nominell öppning	Gångstorlek	Nominell K-Faktor		Sprinklerhöjd	Organisationer som utfärdar godkännanden	Sprinklerns identifikationsnummer (SIN)	
		US	Metrisk			Upprätt	Hängande
<b>Standard-upprätta (SSU) och hängande deflektorer märkta för att ange läge</b>							
17/32" (20 mm)	3/4" NPT (R3/4)	8,0	115	2,3" (58 mm)	1, 2, 3, 4 <sup>(1)</sup>	R1722 <sup>(3)(4)(5)</sup>	R1712 <sup>(5)(6)</sup>
<b>Konventionell installation i upprätt eller hängande position</b>							
20 mm	3/4" NPT (R3/4)	8,0	115	58,1 mm	4	R1772	

<sup>(1)</sup> LPCB-godkännande upp till 286 °F (141 °C)

<sup>(2)</sup> FM-godkännande för SSU upp till och inklusive 200 °F (93 °C).

<sup>(3)</sup> Polyesteröverdragen upprätt UL- och ULC-listad, korrosionsbeständig R1722.

<sup>(4)</sup> FM-godkänd för polyesteröverdragna sprinklers R1722, R1712.

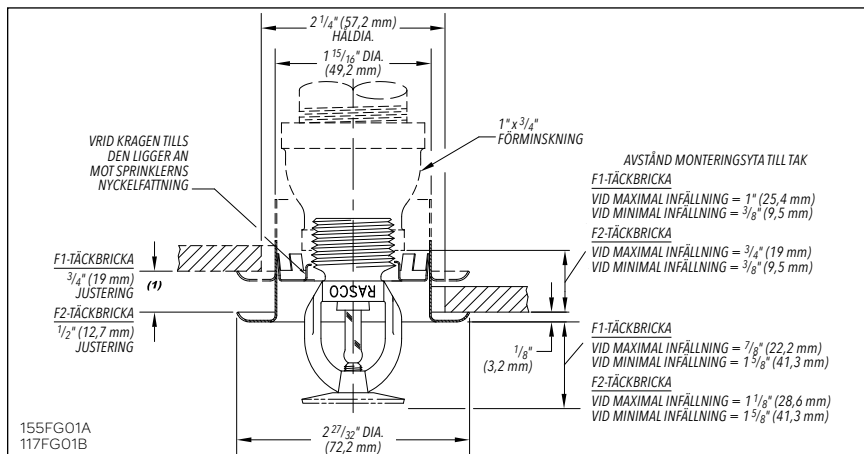
<sup>(5)</sup> Kemisk nickel PTFE-pläterad - UL-listad, korrosionsbeständig.

## Modell F1 LO-infälld hängande sprinkler

Installationsnyckel: Sprinklernyckel modell GFR2



Infälld hängande



<sup>(1)</sup> Vid installation direkt i ett T, blir dimensionsjusteringen av täckbrickan mindre.

### Installationsdata:

Nominell öppning	Gångstorlek	Nominell K-Faktor		Sprinklerhöjd	Organisationer som utfärdar godkännanden	Sprinklerns identifikationsnummer (SIN)
		US	Metrisk			
17/32" (20 mm)	3/4" NPT (R3/4)	8,0	115	2,3" (58 mm)	1, 2, 3, 4, 8	R1712 <sup>(1)(3)</sup>

<sup>(1)</sup> LPC-godkännande avser klasserna 57 °C till 93 °C.

<sup>(2)</sup> Kemisk nickel PTFE-pläterad - UL-listad, korrosionsbeständig.

## Modell F1 LO-hängande sprinkler med utökad täckningsyta

**Deflektor:** EC-hängande

**Installationsnyckel:** Sprinklernyckel modell D

**Typ av godkännande:** Utökad täckningsyta – mindre riskområden

Täckningsyta					
Flödes hastighet		Nominellt tryck K=8,0 (115)		Max. Område Bredd x längd	
gpm	l/min	psi	bar	ft x ft	m x m
26	98,4	10,6	0,7	16x16	4,9x4,9
33	125,0	17,0	1,2	18x18	5,5x5,5
40	151,4	25,0	1,7	20x20	6,0x6,0



Hängande sprinkler med utökad täckningsyta

### Installationsdata:

Nominell öppning	Gängs-torlek	Nominell K-Faktor		Sprinklerhöjd	Organisationer som utfärdar godkännanden	Temperaturklass		Sprinklerns identifikationsnummer (SIN)
		US	Metrisk			°F	°C	
17/32" (20 mm)	3/4" NPT (R3/4)	8,0	115	2,2" (56 mm)	1, 2	135, 155	57, 68	R1742 <sup>(1)</sup>

<sup>(1)</sup> Kemisk nickel PTFE-pläterad - UL-listad, korrosionsbeständig.

## Modell F1 LO-infälld hängande sprinkler med utökad täckningsyta

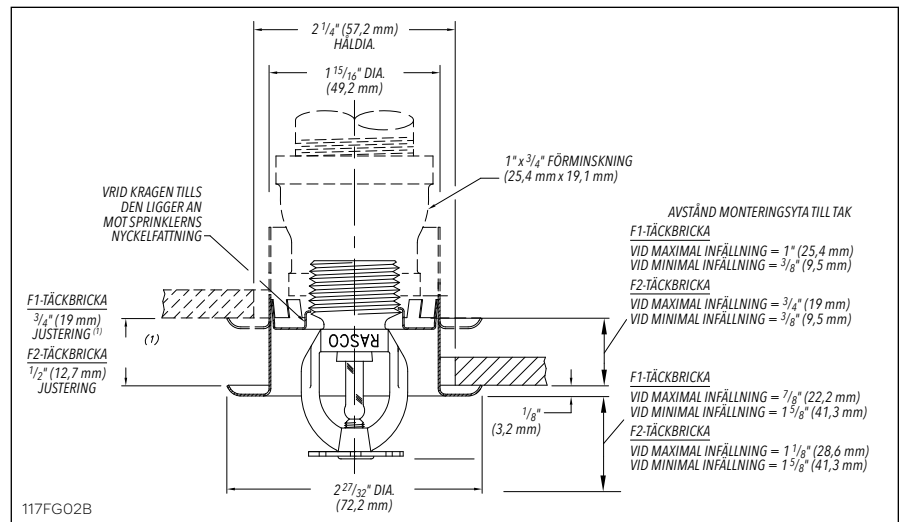
**Deflektor:** EC-hängande

**Installationsnyckel:** Sprinklernyckel modell GFR2

**Typ av godkännande:** Utökad täckningsyta – mindre riskområden



Infälld hängande



<sup>(1)</sup> Vid installation direkt i ett T, blir dimensionsjusteringen av täckbrickan mindre.

Täckningsyta					
Flödes hastighet		Nominellt tryck K=8,0 (115)		Max. Område Bredd x längd	
gpm	l/min	psi	bar	ft x ft	m x m
26	98,4	10,6	0,7	16x16	4,9x4,9
33	125,0	17,0	1,2	18x18	5,5x5,5
40	151,4	25,0	1,7	20x20	6,0x6,0

### Installationsdata:

Nominell öppning	Gängs-torlek	Nominell K-Faktor		Sprinklerhöjd	Organisationer som utfärdar godkännanden	Temperaturklass		Sprinklerns identifikationsnummer (SIN)
		US	Metrisk			°F	°C	
17/32" (20 mm)	3/4" NPT (R3/4)	8,0	115	2,2" (56 mm)	1, 2	135, 155	57, 68	R1742 <sup>(1)</sup>

<sup>(1)</sup> Kemisk nickel PTFE-pläterad - UL-listad, korrosionsbeständig.

## Modell F1 LO och F1 LO-infällda sprinklers

### Applikation

Modell F1 LO och F1 LO-infällda sprinklers används i fasta brandskyddssystem: Våta, torra, deluge- eller förtidssystem. Försiktighet måste iaktas så att munstycksöppningen, temperaturklass, deflektortyp och sprinklertyp är i enlighet med de senast publicerade normerna från National Fire Protection Association eller den myndighet som godkänner installationen.

### Installation

Modell F1 LO-sprinklers är standardresponssprinklers avsedda för installation enligt NFPA 13. De måste även installeras med sprinklernyckeln av modell D, som är speciellt utformat av Reliable för att användas på dessa sprinklers.

Modell F1 LO-infällda sprinklers ska installeras med en maximal infällning på 3/4" (19 mm). Täckbrickan av modell F1 som visas här är den enda infällda täckbrickan som får användas på modell F1 LO-hängande och EC-sprinklers. Användning av andra infällda täckbrickor upphäver alla godkännanden och garantier. Vid installation av modell F1 LO-infällda hängande sprinklers och EC-hängande sprinklers använd sprinklernyckeln av modell GFR2. Annan typ av nyckel kan skada dessa sprinklers.

**Obs!** En läckagetät 1/2" NPT (R1/2) sprinklerskarv kan åstadkommas med ett åtdragningsmoment på 8-18 ft-lb (11-24 N-m). Dra inte åt sprinklerna med högre moment än det rekommenderade. Det kan orsaka läckage och försämrad sprinklerfunktion.

Sprinklers med glasampull har orangefärgade kåpor för att skydda ampullen under installationen. TA BORT SKYDDET FÖRST EFTER ATT SYSTEMET HAR TESTATS HYDROSTATISKT OCH TÄCKBRICKORNA (OM TILLÄMPLIGT) HAR INSTALLERATS. RASCO-nycklar är utformade för att installera sprinklers när kåpor är på plats.

### Underhåll

Modell F1 LO och F1 LO-infällda sprinklers bör inspekteras och sprinklersystemet underhållas i enlighet med NFPA 25. Rengör inte sprinklerna med tvålatten, ammoniak eller andra rengöringsvätskor. Demontera alla sprinklers som har målats över (på annat sätt än som skett i fabriken) eller som är skadade på annat sätt. Ett lager av reservsprinklers bör finnas för att möjliggöra ett snabbt utbyte av skadade sprinklers eller av sprinklers som aktiverats. Före installation måste sprinklerna förvaras i sina originalkartonger och förpackningar tills de ska användas för att eliminera risken för skador som kan leda till funktionsfel.

## Beställningsinformation

### Ange:

1. Sprinklermodell: F1 LO
2. Sprinklertyp
3. Temperaturklass
4. Ytbehandling sprinkler
5. Gångtyp: [3/4" NPT] [ISO 7-1 R3/4]
6. Ytbehandling täckbricka (då så är tillämpligt)

### Temperaturklasser

Klassificering	Sprinkler-temperatur		Maximal omgivnings-temperatur		Färg glasampull
	°F	°C	°F	°C	
Vanlig	135	57	100	38	Orange
Vanlig	155	68	100	38	Röd
Mellanliggande	175	79	150	66	Gul
Mellanliggande	200	93	150	66	Grön
Hög <sup>(1)</sup>	286	141	225	107	Blå
Extra hög <sup>(1)</sup>	360	182	300	149	Malva

<sup>(1)</sup> Ej tillgänglig för F1 LO-infällda sprinklers

### Maximalt arbetstryck

175 psi (12 bar)

SIN R1712, R1722 och R1742 är cULus-listade för 250 psi (17 bar)

100% fabrikstestade för ett hydrostatiskt tryck på 500 psi (34,5 bar)

### Ytbehandlingar<sup>(1)</sup>

Standardytbehandlingar	
Sprinkler	Täckbricka
Brons Förkromad Polyesteröverdragen <sup>(6)(7)</sup>	Mässing Förkromad Vitmålad
Speciella ytbehandlingar	
Sprinkler	Täckbricka
Kemisk nickel PTFE <sup>(8)</sup> Ljus mässing <sup>(2)</sup> Svartpläterad Svart färg <sup>(3)(4)</sup> Benvit <sup>(3)</sup> Matt förkromning Blyöverdragen <sup>(3)(4)</sup> Vaxöverdragen <sup>(3)(4)(5)</sup> Vaxöverdraget bly <sup>(3)(4)</sup>	Kemisk nickel PTFE Ljus mässing Svartpläterad Svartmålad Benvit Matt förkromning

<sup>(1)</sup> Andra ytbehandlingar och färger finns tillgängliga för specialbeställning. Rådgör med fabriken för detaljer. Sprinklers målade av kund kan förlora sin UL-listning avseende korrosionsbeständighet.

<sup>(2)</sup> 200 °F (93 °C) maximum.

<sup>(3)</sup> Endast UL- och ULC-listad, samt NYC-godkänd.

<sup>(4)</sup> Endast temperaturklasser 155 °F till 200 °F (68 °C till 93 °C).

<sup>(5)</sup> 286 °F (141 °C)-sprinklers kan ytbehandlas för omgivningsförhållanden som inte överstiger 150 °F (66 °C).

<sup>(6)</sup> UL-listad, korrosionsbeständig, SIN-nummer: R1722 i standardsvart eller -vit. Korrosionsbeständighet i andra polyesterfärger är tillgänglig på begäran.

<sup>(7)</sup> FM-godkänd för SIN R1722, R1712.

<sup>(8)</sup> cULus-listad, korrosionsbeständig SIN R1722, R1712 och R1742 i kemisk nickel PTFE-pläterad.

# Reliable... För ett totalt skydd

Reliable erbjuder ett stort urval av sprinkler komponenter. Här följer några av de många precisionstillverkade Reliable produkterna som vaktar liv och egendom mot brand dygnet runt.

- Automatiska sprinklers
- Automatiska sprinklers jämnas med taket
- Infällda automatiska sprinklers
- Dolda automatiska sprinklers
- Inställbara automatiska sprinklers
- Torra automatiska sprinklers
- Mellannivåsprinklers
- Öppna sprinklers
- Sprutmunstycken
- Larmventiler
- Bromskammare
- Torrörsventiler
- Acceleratorer för torrörsventiler
- Mekaniska sprinklerlarm
- Elektriska larmkontakter för sprinklers
- Detektorer vattenflöde
- Delugeventiler
- Backventiler för detektorer
- Backventiler
- Elektriska system
- Emergencyskåp för sprinklers
- Modell D sprinklernyckel
- Täckplattor för sprinklers och vakter
- Testanslutningar för inspektörer
- Synligt avlopp
- Kuldroppsventiler och trumdroppsventiler
- Tätningar för styrventiler
- Luftunderhållsenheter
- Luftkompressorer
- Tryckmätare
- Identifikationsskyltar
- Anslutning till brandkår

---

Utrustningen som presenteras i denna bulletin måste installeras i enlighet med senast publicerade standarder utgivna av National Fire Protection Association, Factory Mutual Research Corporation eller andra liknande organisationer och även i enlighet med statliga lagar eller förordningar närhelst sådana är tillämpliga. Produkter som tillverkas och distribueras av Reliable har skyddat liv och egendom under mer än 90 år och installeras och underhålls av de mest välutbildade och respekterade sprinkler entreprenörerna som finns i USA, Kanada och andra länder.

---

Tillverkad av

**Reliable**<sup>®</sup>

**The Reliable Automatic Sprinkler Co., Inc.**

(800) 431-1588

(800) 848-6051

(914) 829-2042

[www.reliablesprinkler.com](http://www.reliablesprinkler.com)

Försäljningskontor

Fax till försäljningen

Företagets kontor

Internet adress



Retur-  
papper

Revisionslinjer visar på  
uppdaterade eller nya data

EG. Tryckt i USA 12-2015 Det.nr 9999970011