

Características

- Sprinklers ESFR de aplicação específica listados cULus para proteção de armazenamento com teto de altura até 48 pés (14,6 m)
- Tolerância corredores de 4 pés (1,2 m) e múltiplas fileiras de racks de acordo com a edição de 2022 do NFPA 13
- O modelo N28T3 permite espaços livres verticais transversais de, no mínimo, 3 pés (75 mm)

Descrição do produto

Os modelos N28T6 e N28T3 da Reliable são sprinklers de supressão antecipada e resposta rápida (ESFR) com um fator K de 28,0 (400 no SI). Os sprinklers utilizam uma solda de liga fundível classificada para temperaturas de 212 °F (100 °C).

Os modelos N28T6 e N28T3 são sprinklers de aplicação específica listados cULus para a proteção de mercadoria de Classes I-IV e de plástico não expandido em caixas de cartão de Grupo A, de acordo com as orientações da Tabela D. Isso inclui configurações paletizadas, de empilhamento sólido, de estrutura aberta com uma, duas ou múltiplas fileiras e de racks portáteis, de acordo com a edição de 2022 do NFPA 13. Os critérios de design de aplicação específica listados cULus é para a proteção de armazenamento com alturas de até 43 pés (13,1 m) sob tetos de altura de até 48 pés (14,6 m). Uma largura mínima de corredor de 4 pés (1,2 m) é permitida.

Além disso, a listagem cULus de aplicação específica para o modelo N28T3 de sprinkler permite a proteção de racks de estrutura aberta com uma ou duas fileiras com espaços livres verticais transversais de largura mínima de 3 pés (75 mm).



Modelos N28T6 e N28T3 de sprinklers ESFR pendentos

Tabela A

Modelo	Fator K nominal gpm/psi ^{1/2} (l/min/bar ^{0,5})	Largura mínima dos espaços livres verticais transversais	Aprovações	Número de identificação do sprinkler (SIN)
N28T6	28,0 (400)	6" (150 mm)	cULus	R603
N28T3		3" (75 mm)	cULus	R604

Especificações técnicas

Orientação: Pendente
Conexão: Rosca NPT 1" ou ISO7 R-1
Fator K nominal: 28,0 (400)
Pressão máxima de trabalho: 175 psi (12 bar)

Especificação de materiais

Sensor térmico: Solda de liga de níquel
Corpo do sprinkler: Latão fundido
Botão: Liga de cobre
Conjunto de vedação: Níquel com PTFE
Parafuso de carga: Aço inoxidável
Defletor: Bronze
Alavancas: Aço inoxidável
Mola de ejeção: Aço inoxidável

Acabamento do sprinkler

Padrão (apenas latão)

Sensibilidade

Resposta rápida

Temperatura nominal

212 °F (100 °C)

Chave para sprinkler

Modelo W5

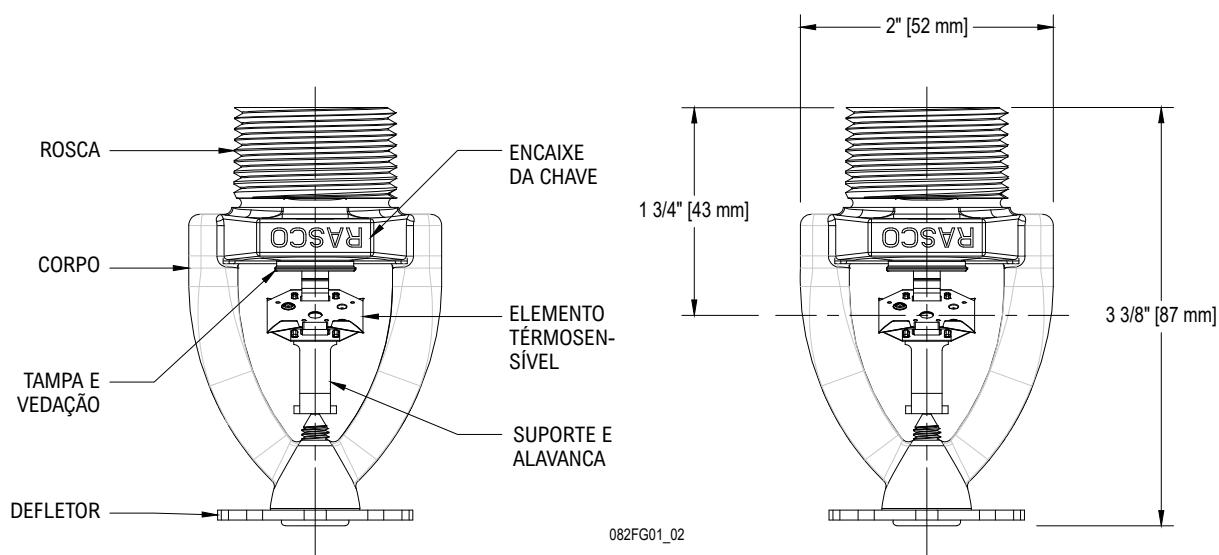
Listagens e aprovações

cULus



Sprinkler Modelo N28T6 - Componentes e dimensões

Figura 1



Sprinkler Modelo N28T6 - Critérios do design hidráulico

Tabela B

Altura máxima do teto pés (m)	Pressão mínima de operação psi (bar)
10 (3,0)	35 (2,4)
20 (6,1)	
30 (9,1)	
40 (12,0)	
48 (14,6)	

Especificações técnicas

Orientação: Pendente
Conexão: Rosca NPT 1" ou ISO7 R-1
Fator K nominal: 28,0 (400)
Pressão máxima de trabalho: 175 psi (12 bar)

Especificação de materiais

Sensor térmico: Ligação de liga de níquel
Corpo do sprinkler: Latão fundido
Botão: Liga de cobre
Conjunto de vedação: Níquel com PTFE
Parafuso de carga: Aço inoxidável
Defletor: Bronze com banho de níquel
Alavancas: Aço inoxidável
Mola de ejeção: Aço inoxidável

Acabamento do sprinkler

Padrão (apenas latão)

Sensibilidade

Resposta rápida

Temperatura nominal

212 °F (100 °C)

Chave para sprinkler

Modelo W5

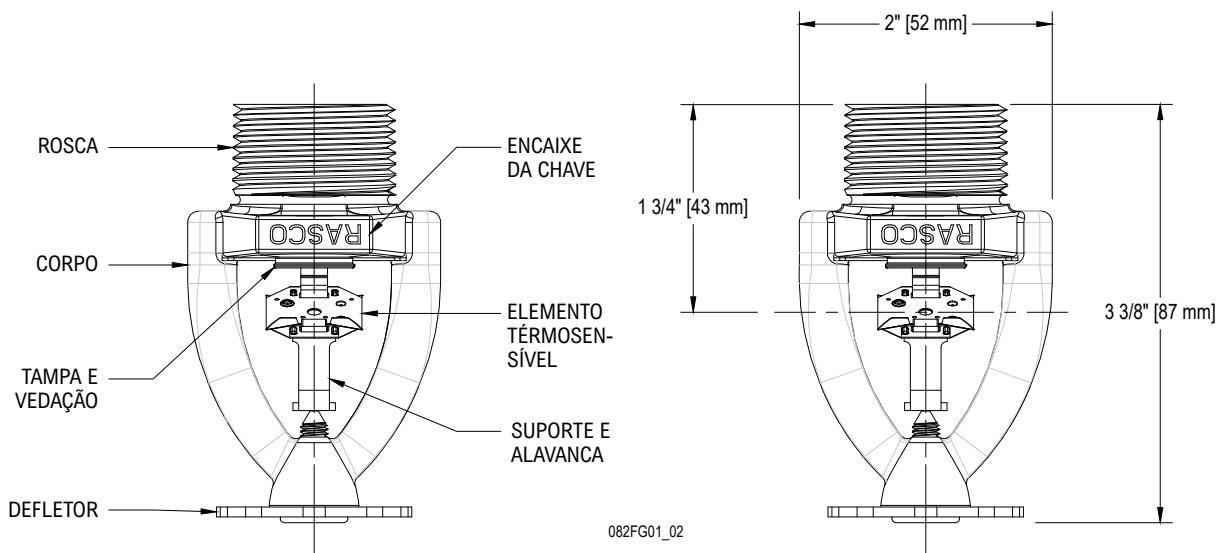
Listagens e aprovações

cULus



Sprinkler Modelo N28T3 - Componentes e dimensões

Figura 2



Sprinkler Modelo N28T3 - Critérios do design hidráulico

Tabela C

Altura máxima do teto pés (m)	Pressão mínima de operação psi (bar)
10 (3,0)	35 (2,4)
20 (6,1)	
30 (9,1)	
40 (12,0)	
48 (14,6)	

Sprinklers Modelo N28 - Listagem para aplicação específica
Tabela D

Especificações	N28T6	N28T3
Número de identificação do sprinkler (SIN)	R603	R604
Resposta	ESFR	ESFR
Orientação	Pendente	Pendente
Fator K nominal, gpm/psi ^{1/2} (l/min/bar ^{0,5})	28,0 (400)	28,0 (400)
Temperatura nominal °F (°C)	212 (100)	212 (100)
Tipo de sistema	Tubulação úmida	Tubulação úmida
Inclinação máxima do teto	2:12	2:12
Separação máxima entre sprinklers, pés (m)	10 (3,0)	10 (3,0)
Separação mínima entre sprinklers, pés (m)	8 (2,4)	8 (2,4)
Cobertura máxima, pés ² (m ²)	100 (9,3)	100 (9,3)
Cobertura mínima, pés ² (m ²)	64 (5,9)	64 (5,9)
Distância mínima do defletor para as paredes, pol. (mm)	4 (100)	4 (100)
Distância máxima do defletor para o teto, pol. (mm)	14 (350)	14 (350)
Distância mínima do defletor para o teto	Conforme NFPA 13	Conforme NFPA 13
Distância mínima do defletor para os produtos, pol. (mm)	36 (900)	36 (900)
Critérios de obstrução	Conforme NFPA 13	Conforme NFPA 13
Altura máxima do teto, pés (m)	48 (14,6)	48 (14,6)
Altura máxima do armazenamento, pés (m)	43 (13,1)	43 (13,1)
Configuração do armazenamento	Configurações paletizadas, de empilhamento sólido; de estrutura aberta com uma, duas ou múltiplas fileiras e de racks portáteis, de acordo com a edição de 2022 da NFPA 13	Configurações paletizadas, de empilhamento sólido; de estrutura aberta com uma, duas ou múltiplas fileiras e de racks portáteis, de acordo com a edição de 2022 da NFPA 13
Largura mínima do corredor, pés (m)	Conforme NFPA 13	Conforme NFPA 13
Espaços livres verticais transversais	Conforme NFPA 13	Conforme NFPA 13, exceto que em racks de uma ou duas fileiras são permitidos espaços livres verticais transversais de largura mínima de 3" (75 mm)
Mercadoria	Produtos Classes I-IV encapsulados e não encapsulados; e produtos plásticos em caixas e não expandidos de Grupo A	Produtos Classes I-IV encapsulados e não encapsulados; e produtos plásticos em caixas e não expandidos de Grupo A
Design do sistema de sprinklers	NFPA 13 para sprinklers ESFR baseados em pressão mínima de projeto de 35 psi (2,4 bar) com área desfavorável com 12 sprinklers	NFPA 13 para sprinklers ESFR baseados em pressão mínima de projeto de 35 psi (2,4 bar) com área desfavorável com 12 sprinklers
Vazão adicional de água para mangueiras, gpm (L/min)	250 (950)	250 (950)
Autonomia do fornecimento de água, minutos	60	60

Instalação

Os modelos de sprinklers N28T6 e N28T3 são feitos para instalação conforme norma NFPA 13, assim como todos os requisitos das Autoridades Competentes. Veja Tabela B para informações sobre aplicações específicas e critérios de instalação para os sprinklers N28T6 e N28T3.

Utilize a chave para sprinkler Modelo W5 para remoção e instalação (Figura 3). Outros tipos de chave poderão danificar o sprinkler.

Aos sprinklers de modelo N28T6 e N28T3 deve ser aplicado torque entre 22-30 lb-ft (30-40 N·m). Não aplique torque superior ao máximo recomendado aos sprinklers. Isso poderia provocar vazamentos no sprinkler ou comprometer seu funcionamento.

Cuidado: Ao manusear os sprinklers, segure-os apenas pelos braços do corpo e não aplique nenhuma força no conjunto da ligação. Sprinklers danificados devem ser trocados imediatamente.

Manutenção

Os sprinklers de modelos N28T6 e N28T3 da Reliable devem ser inspecionados e o sistema de sprinklers deve receber manutenção de acordo com a norma NFPA 25, e também conforme os requisitos das autoridades competentes.

Os sprinklers devem ser mantidos nas caixas e embalagens até serem instalados. Isso minimizará o potencial de danos causados aos sprinklers, os quais poderiam provocar uma operação incorreta ou impedir a sua operação.

Os sprinklers não devem ser limpos com água e sabão, amônia ou nenhum outro agente de limpeza. A poeira deve ser removida utilizando aspiração a vácuo moderada, sem encostar no sprinkler.

Troque qualquer sprinklers que tenha sido pintado (exceto a pintura de fábrica). Um estoque de sprinklers sobressalentes deve ser mantido para permitir uma troca rápida daqueles que foram danificados ou acionados.

A manutenção insuficiente ou incorreta dos sprinklers pode fazer com que eles sejam acionados involuntariamente ou ainda com que não operem durante um incêndio.

Garantia

Para verificar a garantia, termos e condições da Reliable Automatic Sprinkler Co., Inc., visite www.reliablesprinkler.com.

Chave para sprinkler Modelo W5

Figura 3



Informações para pedidos

Especificar:

Sprinkler

- N28T6
- N28T3

Conexão

- NPT 1"
- ISO7 R-1

Chave para sprinkler

- W5