

Reliable®

Model N28T6 i N28T3 | Tryskacze wiszące ESFR do zastosowań specjalnych

Ciśnienie znamionowe 12 bar (175 psi)

Cechy

- Posiadające certyfikację cULus tryskacze ESFR do zastosowań specjalnych przeznaczone do ochrony podsufitowych przestrzeni magazynowych na wysokości do 14,6 m (48 ft).
- Możliwość stosowania przejść o szerokości 1,2 m (4 ft) i regałów wielorzędowych zgodnie z normą NFPA, wydanie 13 z 2022 r.
- Model N28T3 umożliwia stosowanie poprzecznych przestrzeni kominowych o szerokości zaledwie 75 mm (3").

Opis produktu

Tryskacze Reliable Model N28T6 i N28T3 są to tryskacze wczesnego gaszenia szybkiego reagowania (ESFR) o nominalnym współczynniku K wynoszącym 28,0 (metrycznie 400). Tryskacze posiadają zamek topikowy, o działaniu dźwigniowym, ze stopem łatwo topliwym, o temperaturze zadziałania 100 °C (212 °F).

Tryskacze Model N28T6 i N28T3 są tryskaczami do zastosowań specjalnych, posiadającymi certyfikację cULus, przeznaczonymi do ochrony towarów klasy I-IV i kartonowanych, nieporowatych towarów z tworzyw sztucznych grupy A, zgodnie z wytycznymi zawartymi w tabeli D. Obejmuje to aranżacje składowania takie jak stosy (solid-pile), mobilne systemy regałowe lub regały jedno-, dwu- lub wielorzędowe bez półek pełnych oraz składowanie paletowe, zgodnie z normą NFPA, wydanie 13 z 2022 r. Kryteria projektowe trykaczy do zastosowań specjalnych posiadających certyfikację cULus przewidują ochronę do wysokości składowania do 13,1 m (43 ft) ze stropem na wysokości do 14,6 m (48 ft). Dopuszcza się minimalną szerokość przejścia wynoszącą zaledwie 1,2 m (4 ft).

Ponadto wykaz zastosowań specjalnych cULus dla trykacza Model N28T3 umożliwia stosowanie jedno- i dwurzędowych regałów bez półek pełnych z poprzecznymi przestrzeniami kominowymi o minimalnej szerokości 75 mm (3").



Tryskacz ESFR
Model N28T6

Tryskacz ESFR
Model N28T3

Tryskacze wiszące ESFR Model N28T6 i N28T3

Tabela A

Model	Nominalny współczynnik K l/min/bar ^{0,5} (gpm/psi ^{1/2})	Min. szerokość poprzecznej przestrzeni kominowej	Atesty	Numer identyfikacyjny trykacza (SIN)
N28T6	400 (28,0)	150 mm (6")	cULus	R603
N28T3		75 mm (3")	cULus	R604

Dane techniczne

Typ: wiszący
 Złącze: gwinty 1" NPT lub ISO7 R-1
 Nominalny współczynnik K: 400 (28,0)
 Maks. ciśnienie robocze: 12 bar (175 psi)

Specyfikacja materiałowa

Czujnik temperatury: łącznik topliwy ze stopu niklu
 Rama tryskacza: odlew mosiężny
 Zaślepka: stop miedzi
 Zespół uszczelniający: nikiel z PTFE
 Śruba naciągu: stal nierdzewna
 Deflektor: brąz
 Dźwignie: stal nierdzewna
 Sprężyna udarowa: stal nierdzewna

Wykończenie tryskaczy

Standardowe (tylko mosiądz)

Czułość

Szybkie reagowanie

Temperatura znamionowa

100 °C (212 °F)

Klucz do tryskaczy

Model W5

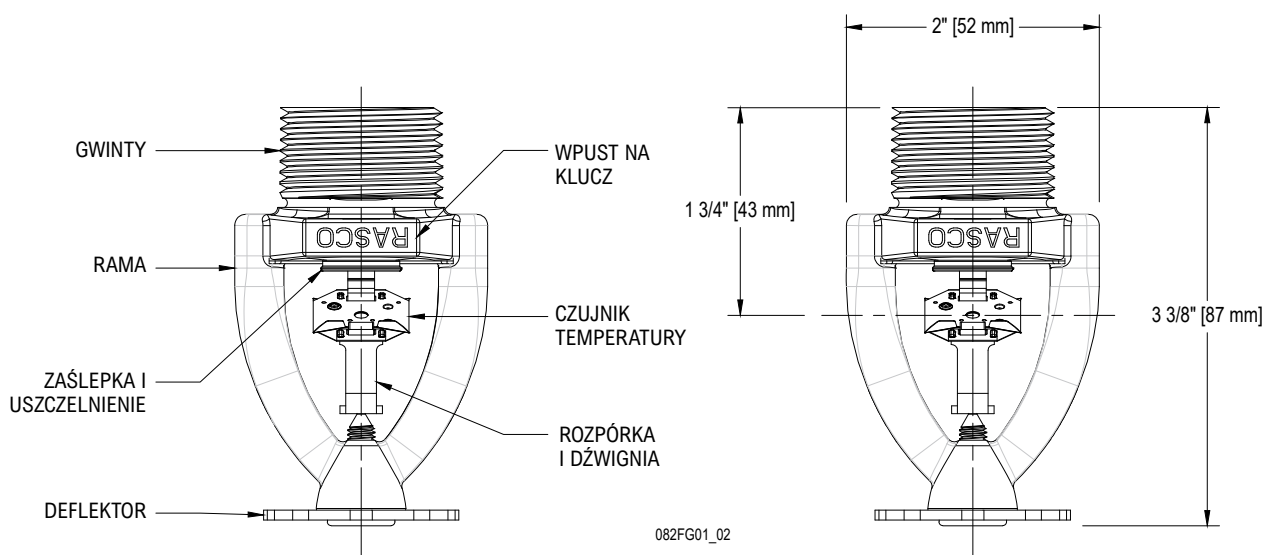
Wykaz rejestrów i atestów

cULus



Elementy i wymiary tryskacza Model N28T6

Rysunek 1



Tryskacz Model N28T6 – hydrauliczne kryteria projektowe

Tabela B

Maks. wysokość stropu m (ft)	Min. ciśnienie robocze bary (psi)
3,0 (10)	2,4 (35)
6,1 (20)	
9,1 (30)	
12,0 (40)	
14,6 (48)	

Dane techniczne

Typ: wiszący
Złącze: gwinty 1" NPT lub ISO7 R-1
Nominalny współczynnik K: 400 (28,0)
Maks. ciśnienie robocze: 12 bar (175 psi)

Specyfikacja materiałowa

Czujnik temperatury: łącznik topliwy ze stopu niklu
Rama tryskacza: odlew mosiężny
Zaślepka: stop miedzi
Zespół uszczelniający: nikiel z PTFE
Śruba naciągu: stal nierdzewna
Deflektor: brąz z powłoką niklową
Dźwignie: stal nierdzewna
Sprężyna udarowa: stal nierdzewna

Wykończenie tryskaczy

Standardowe (tylko mosiądz)

Czułość

Szybkie reagowanie

Temperatura znamionowa

100 °C (212 °F)

Klucz do tryskaczy

Model W5

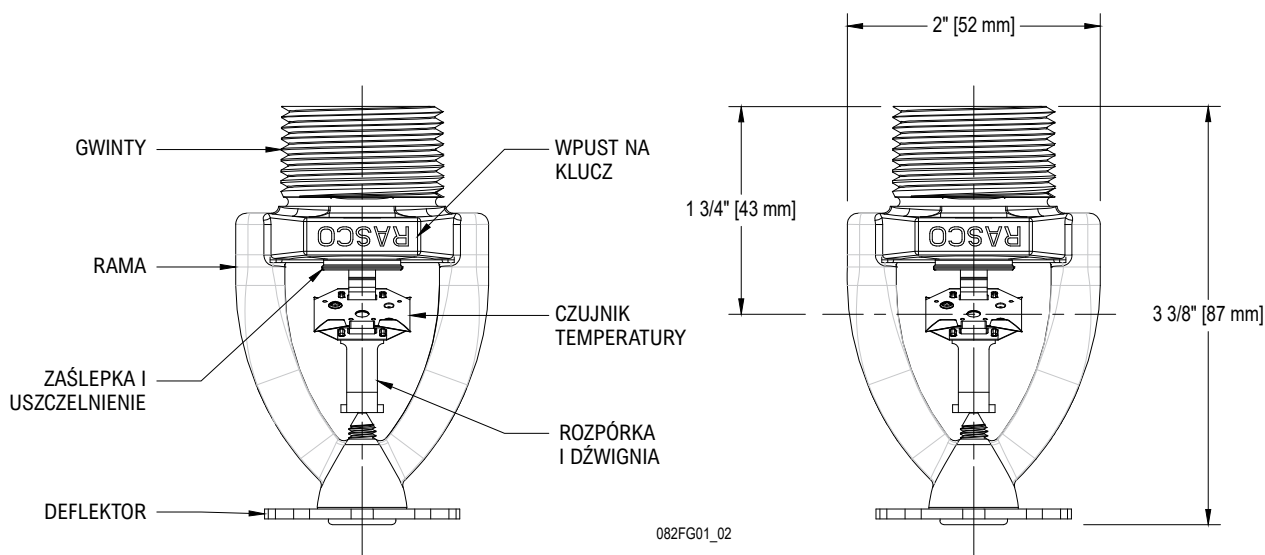
Wykaz rejestrów i atestów

cULus



Elementy i wymiary tryskacza Model N28T3

Rysunek 2



Tryskacz Model N28T3 – hydrauliczne kryteria projektowe

Tabela C

Maks. wysokość stropu m (ft)	Min. ciśnienie robocze bary (psi)
3,0 (10)	2,4 (35)
6,1 (20)	
9,1 (30)	
12,0 (40)	
14,6 (48)	

Specyfikacja	N28T6	N28T3
Numer identyfikacyjny tryskacza (SIN)	R603	R604
Typ reagowania	ESFR	ESFR
Ustawienie	Wiszący	Wiszący
Nominalny współczynnik K, l/min/bar ^{1/2} (gpm/psi ^{1/2})	400 (28,0)	400 (28,0)
Temperatura znamionowa °C (°F)	100 (212)	100 (212)
Typ systemu	Mokry	Mokry
Maks. nachylenie stropu, wznios/bieg	2:12	2:12
Maks. odstęp tryskaczy m (ft)	3,0 (10)	3,0 (10)
Min. odstęp tryskaczy m (ft)	2,4 (8)	2,4 (8)
Maks. obszar pokrycia, m ² (ft ²)	9,3 (100)	9,3 (100)
Min. obszar pokrycia, m ² (ft ²)	5,9 (64)	5,9 (64)
Min. odstęp pomiędzy deflektorem a ścianami, mm (cale)	100 (4)	100 (4)
Maks. odstęp pomiędzy deflektorem a stropem, mm (cale)	350 (14)	350 (14)
Min. odstęp pomiędzy deflektorem a stropem	Patrz NFPA 13	Patrz NFPA 13
Min. odstęp pomiędzy deflektorem a górną krawędzią składowanych materiałów, mm (cale)	900 (36)	900 (36)
Kryteria przeszkód	Patrz NFPA 13	Patrz NFPA 13
Maks. wysokość stropu, m (ft)	14,6 (48)	14,6 (48)
Maks. wysokość składowania, m (ft)	13,1 (43)	13,1 (43)
Aranżacje składowania	Stosy (solid-pile), mobilne systemy regałowe lub regały jedno-, dwu- lub wielorzędowe bez półek pełnych oraz składowanie paletowe, zgodnie z normą NFPA, wydanie 13 z 2022 r.	Stosy (solid-pile), mobilne systemy regałowe lub regały jedno-, dwu- lub wielorzędowe bez półek pełnych oraz składowanie paletowe, zgodnie z normą NFPA, wydanie 13 z 2022 r.
Min. szerokość przejścia, m (ft)	Patrz NFPA 13	Patrz NFPA 13
Przestrzenie kominowe	Patrz NFPA 13	Patrz NFPA 13, z zastrzeżeniem dopuszczalności poprzecznych przestrzeni kominowych o wymiarach 75 mm (3") w regałach jedno- i dwurzędowych
Towary	Towary klas I-IV w opakowaniach zamkniętych i niezamkniętych oraz kartonowane, nieporowate towary z tworzyw sztucznych grupy A	Towary klas I-IV w opakowaniach zamkniętych i niezamkniętych oraz kartonowane, nieporowate towary z tworzyw sztucznych grupy A
Projekt systemu tryskaczy	NFPA 13, tryskacze ESFR, min. ciśnienie obliczeniowe 2,4 bar (35 psi), powierzchnia objęta działaniem instalacji 12	NFPA 13, tryskacze ESFR, min. ciśnienie obliczeniowe 2,4 bar (35 psi), powierzchnia objęta działaniem instalacji 12
Intensywność podawania wody, l/min (gpm)	950 (250)	950 (250)
Czas podawania wody, minuty	60	60

Instalacja

Tryskacze Model N28T6 i N28T3 przewidziane są do instalacji zgodnie z normą NFPA 13 oraz wymaganiami odpowiednich władz. Informacje na temat konkretnych zastosowań i kryteriów instalacji tryskaczy N28T6 i N28T3 można znaleźć w tabeli B.

Do demontażu i instalacji należy użyć klucza do tryskaczy Model W5 (rysunek 3). Każdy inny rodzaj klucza może uszkodzić tryskacz.

Tryskacze Model N28T6 i N28T3 należy dokręcać momentem o wartości od 30 do 40 N·m (22-30 lb-ft). Nie stosować momentów dokręcania wyższych niż zalecane. Nie stosować momentów dokręcania wyższych niż zalecane. Przekroczenie maksymalnego zalecanego momentu dokręcania może spowodować wyciek lub uszkodzenie tryskaczy.

Ostrożnie: Podczas przenoszenia tryskaczy należy trzymać je wyłącznie za ramiona ramy i nie wywierać żadnej siły na zespół łącznika. Uszkodzone tryskacze muszą być natychmiast wymienione.

Konserwacja

Tryskacze Reliable Model N28T6 i N28T3 należy kontrolować i konserwować zgodnie z normą NFPA 25 oraz wymaganiami odpowiednich władz.

Przed instalacją tryskacze powinny pozostać w oryginalnych pudełkach i opakowaniach do momentu ich użycia. Pozwoli to ograniczyć ryzyko uszkodzenia tryskaczy, a w konsekwencji ich nieprawidłowe działanie lub brak działania.

Nie należy czyścić tryskaczy wodą z mydłem, amoniakiem ani jakimkolwiek innym płynem czyszczącym. Usunąć pył poprzez delikatne odkurzanie bez dotykania tryskacza.

Wymienić każdy tryskacz, który został pomalowany (inaczej niż fabrycznie). Należy mieć zapas tryskaczy umożliwiający szybką wymianę tryskaczy, które uległy uszkodzeniu lub zostały uruchomione.

Nieprawidłowa konserwacja tryskaczy może skutkować ich niezamierzonym uruchomieniem lub brakiem zadziałania podczas pożaru.

Gwarancja

Informacje na temat warunków gwarancji na produkty Reliable Automatic Sprinkler Co., Inc. można znaleźć na stronie www.reliablesprinkler.com.

Klucz do tryskaczy Model W5

Rysunek 3



Informacje dotyczące zamawiania

Należy podać:

Tryskacz

- N28T6
- N28T3

Złącze

- 1" NPT
- ISO7 R-1

Klucz do tryskaczy

- W5