

Reliable®

Modelle N28T6 und N28T3 | Hängende ESFR-Sprinkler für spezifische Anwendungen

12 bar (175 psi) Nenndruck

Eigenschaften:

- cULus-gelistete ESFR-Sprinkler für spezifische Anwendungen zum Schutz von Lagerräumen unter Deckenhöhen bis zu 14,6 m (48 ft)
- Zugelassen für 1,2 m (4 ft) breite Gänge und mehrreihige Regale gemäß der NFPA 13, Ausgabe 2022
- Das Modell N28T3 eignet sich für Querschächte von nur 75 mm (3 in)

Produktbeschreibung

Die Sprinklermodelle N28T6 und N28T3 von Reliable sind ESFR-Sprinkler (für frühzeitige Unterdrückung mit schnellem Ansprechverhalten) mit einem nominalen K-Faktor von 28,0 (400 metrisch). Die Sprinkler verwenden eine schmelzbare Lötverbindung mit Auslösetemperaturen von 100 °C (212 °F).

Die Sprinkler der Modelle N28T6 und N28T3 sind cULus-gelistete Sprinkler für spezifische Anwendungen zum Schutz von Waren der Klassen I-IV und von kartonierten, nicht expandierten Kunststofflagern der Gruppe A in Übereinstimmung mit den Richtlinien in Tabelle D. Dazu gehören Einfach-, Doppel-, Multi-Reihe mit Palettenlagerung, Blocklagerung und offenem Rahmen sowie verfahrbare Regallagerung gemäß NFPA 13, Ausgabe 2022. Die cULus-gelisteten Auslegungskriterien für spezifische Anwendungen gelten für den Schutz von Lagerräumen mit einer Höhe von bis zu 13,1 m (43 ft) und einer Deckenhöhe von bis zu 14,6 m (48 ft). Eine Gangbreite von mindestens 1,2 m (4 ft) ist zulässig.

Darüber hinaus gilt das cULus-Listing für spezifische Anwendungen für das Sprinklermodell N28T3 in Einfach- und Doppel-Regallagern mit offenem Rahmen und Querschächten mit einer Mindestbreite von 75 mm (3 in).



Sprinklermodell N28T6 ESFR



Sprinklermodell N28T3 ESFR

Modelle N28T6 und N28T3 – Hängender ESFR-Sprinkler

Tabelle A

Modell	Nominaler K-Faktor l/min/bar ^{0,5} (gpm/psi ^{1/2})	Mindestbreite des Querschachts	Zulassungen	Sprinkler- Identifizierungsnummer (SIN)
N28T6	400 (28,0)	150 mm (6 in)	cULus	R603
N28T3		75 mm (3 in)	cULus	R604

Technische Spezifikationen

Typ: Hängend
Anschluss: 1" NPT- oder ISO7 R-1-Gewinde
Nominaler K-Faktor: 400 (28,0)
Max. Betriebsdruck: 12 bar (175 psi)

Materialspezifikationen

Wärmesensor: Schmelzlotverbindung aus Nickellegierung
Sprinklerrahmen: Messingguss
Knopf: Kupfer-Legierung
Dichtungseinheit: Nickel mit PTFE
Lastschraube: Edelstahl
Sprühsteller: Bronze
Hebel: Edelstahl
Auswurfeder: Edelstahl

Sprinklerausführungen

Standard (nur Messing)

Ansprechverhalten

Schnelles Ansprechverhalten

Auslösetemperatur

100 °C (212 °F)

Sprinklerschlüssel

Modell W5

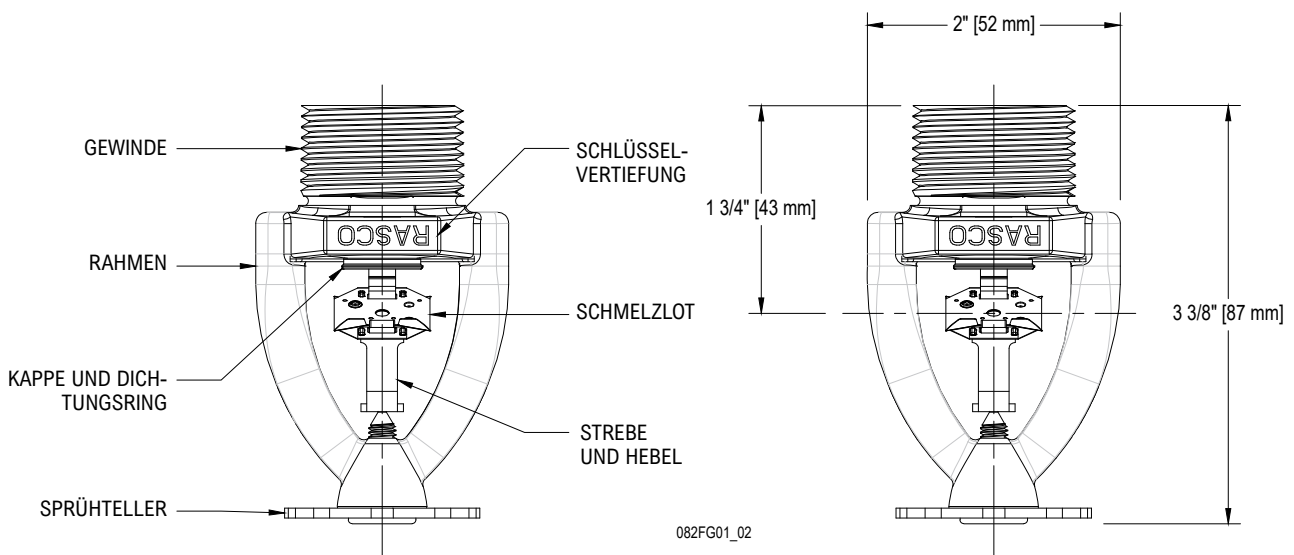
Listings und Zulassungen

cULus



Sprinkler N28T6: Komponenten und Abmessungen

Abb. 1



Modell N28T6 Sprinkler Hydraulische Auslegungskriterien

TABELLE B

Max. Deckenhöhe m (ft)	Min. Betriebsdruck bar (psi)
3,0 (10)	2,4 (35)
6,1 (20)	
9,1 (30)	
12,0 (40)	
14,6 (48)	

Technische Spezifikationen

Typ: Hängend
Anschluss: 1" NPT- oder ISO7 R-1-Gewinde
Nominale K-Faktor: 400 (28,0)
Max. Betriebsdruck: 12 bar (175 psi)

Materialspezifikationen

Wärmesensor: Schmelzlotverbindung aus Nickellegierung
Sprinklerrahmen: Messingguss
Knopf: Kupfer-Legierung
Dichtungseinheit: Nickel mit PTFE
Lastschraube: Edelstahl
Sprühteller: Bronze mit Nickelbeschichtung
Hebel: Edelstahl
Auswurfeder: Edelstahl

Sprinklerausführungen

Standard (nur Messing)

Ansprechverhalten

Schnelles Ansprechverhalten

Auslösetemperatur

100 °C (212 °F)

Sprinklerschlüssel

Modell W5

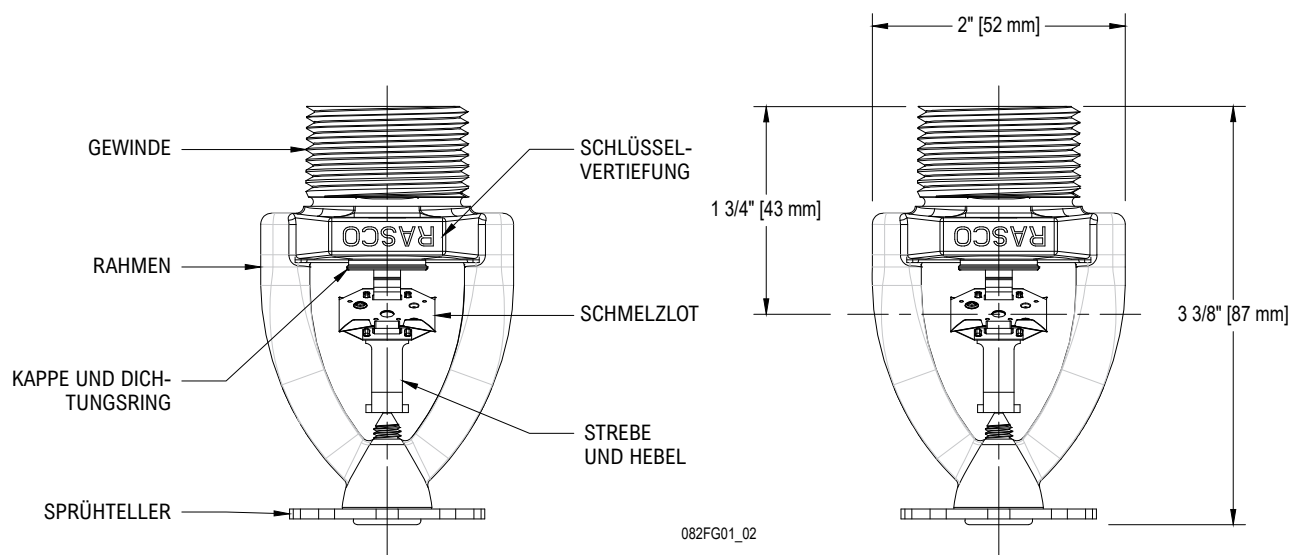
Listings und Zulassungen

cULus



Sprinkler N28T3: Komponenten und Abmessungen

Abb. 2



Sprinklermodell N28T6 Hydraulische Auslegungskriterien

TABELLE C

Max. Deckenhöhe m (ft)	Min. Betriebsdruck bar (psi)
3,0 (10)	2,4 (35)
6,1 (20)	
9,1 (30)	
12,0 (40)	
14,6 (48)	

Sprinklermodell N28 Listing der spezifischen Anwendungen
Tabelle D

Spezifikation	N28T6	N28T3
Sprinkler-Identifikationsnummer (SIN)	R603	R604
Ansprechverhalten	ESFR	ESFR
Ausrichtung	Hängend	Hängend
Nomineller K-Faktor, l/min ^{1/2} (gpm/psi ^{1/2})	400 (28,0)	400 (28,0)
Auslösetemperatur °F (°C)	100 (212)	100 (212)
Anlagentyp	Nassrohr	Nassrohr
Max. Neigung der Decke	2:12	2:12
Max. Sprinklerabstand, m (ft)	3,0 (10)	3,0 (10)
Min. Sprinklerabstand, m (ft)	2,4 (8)	2,4 (8)
Max. Schutzbereich, m ² (ft ²)	9,3 (100)	9,3 (100)
Min. Schutzbereich, m ² (ft ²)	5,9 (64)	5,9 (64)
Min. Abstand des Sprühtellers zur Wand, mm (Zoll)	100 (4)	100 (4)
Max. Abstand des Sprühtellers zur Wand, mm (Zoll)	350 (14)	350 (14)
Mindestabstand Sprühteller – Decke	Gemäß NFPA 13	Gemäß NFPA 13
Mindestabstand Sprühteller zur Oberkante der höchsten Lagerung, mm (Zoll)	900 (36)	900 (36)
Hindernis-Kriterien	Gemäß NFPA 13	Gemäß NFPA 13
Max. Deckenhöhe, m (ft)	14,6 (48)	14,6 (48)
Max. Lagerhöhe, m (ft)	13,1 (43)	13,1 (43)
Anordnung der Lagerung	Einfach-, Doppel-, Multi-Reihe mit Palettenlagerung, Blocklagerung und offenem Rahmen sowie verfahrbare Regallagerung gemäß NFPA 13, Ausgabe 2022.	Einfach-, Doppel-, Multi-Reihe mit Palettenlagerung, Blocklagerung und offenem Rahmen sowie verfahrbare Regallagerung gemäß NFPA 13, Ausgabe 2022.
Min. Gangbreite, m (ft)	Gemäß NFPA 13	Gemäß NFPA 13
Schächte	Gemäß NFPA 13	Gemäß NFPA 13, mit der Ausnahme, dass Querschächte mit einer Mindestbreite von 75 mm (3 in) in Einfach- und Doppel-Regalen zugelassen sind.
Ware	Waren der Klassen I-IV, in und ohne Schutzverpackung, und kartonierte, nicht expandierte Waren der Gruppe A aus Kunststoff	Waren der Klassen I-IV, in und ohne Schutzverpackung, und kartonierte, nicht expandierte Waren der Gruppe A aus Kunststoff
Auslegung der Sprinkleranlage	NFPA 13 für ESFR-Sprinkler basierend auf einem Mindestauslegungsdruck von 2,4 bar (35 psi) mit 12 Sprinklern in einem abgelegenen Bereich	NFPA 13 für ESFR-Sprinkler basierend auf einem Mindestauslegungsdruck von 2,4 bar (35 psi) mit 12 Sprinklern in einem abgelegenen Bereich
Zulässiger Schlauchdurchfluss, l/min (gpm)	950 (250)	950 (250)
Dauer der Wasserversorgung, Minuten	60	60

Installation

ESFR-Sprinklermodelle N28T6 und N28T3 sind für die Installation gemäß NFPA 13 sowie gemäß der Anforderungen der entsprechenden zuständigen Behörden vorgesehen. Siehe Tabelle B für Informationen zu den spezifischen Anwendungs- und Installationskriterien für N28T6 und N28T3 Sprinkler.

Für Installation und Ausbau der Sprinkler muss der Sprinklerschlüssel Modell W5 verwendet werden (Abbildung 3). Andere Schlüsseltypen können den Sprinkler beschädigen.

Die Sprinklersysteme der Modelle N28T6 und N28T3 müssen mit 30-40 N·m (22-30 lb-ft) angezogen werden. Ziehen Sie die Sprinkler nicht über das maximal empfohlene Drehmoment hinaus an. Ein Überschreiten des empfohlenen Drehmoments kann zu Undichtigkeiten oder anderen Beschädigungen der Sprinkler führen.

Vorsicht: Fassen Sie die Sprinkler nur an den Rahmenseiten an und üben Sie keinerlei Druck auf das Verbindungsstück aus. Beschädigte Sprinkler müssen sofort ersetzt werden.

Wartung

N28T6 und N28T3 Sprinkler von Reliable und die Sprinkleranlage sollten gemäß NFPA 25, sowie gemäß der Anforderungen der entsprechenden zuständigen Behörden gewartet werden.

Vor der Installation sollten Sprinkler bis zu ihrer Verwendung in den Originalkartons und -verpackungen verwahrt werden. Dies minimiert die Gefahr von Beschädigungen an den Sprinklern, die zu fehlerhaftem Betrieb oder Funktionsausfall führen könnten.

Die Sprinkler nicht mit Wasser und Seife, Ammoniak oder anderen Reinigungsmitteln reinigen. Staub sollte durch vorsichtiges Absaugen entfernt werden, wobei der Sprinkler nicht berührt werden sollte.

Ersetzen Sie alle Sprinkler, die lackiert wurden (ausgenommen Werkslackierung). Es sollte ein Vorrat an Ersatzsprinklern gehalten werden, um einen schnellen Austausch von beschädigten oder benutzten Sprinklern zu ermöglichen.

Falsch gewartete Sprinkler können ein unvorhergesehenes Auslösen verursachen, oder im Brandfall nicht richtig auslösen.

Garantie

Für weitere Informationen über die Garantien und allgemeinen Geschäftsbedingungen von Reliable Automatic Sprinkler Co., Inc. besuchen Sie uns bitte auf www.reliablesprinkler.com.

Sprinklerschlüssel Modell W5

Abb. 3



Bestellinformation

Benötigte Angaben:

Sprinkler

- N28T6
- N28T3

Endanschluss

- 1" NPT
- ISO7 R-1

Sprinklerschlüssel

- W5