

Reliable®

Modèles N28T6 et N28T3 | Sprinkleurs ESFR pendants pour applications spécifiques

175 psi (12 bar) nominal

Caractéristiques

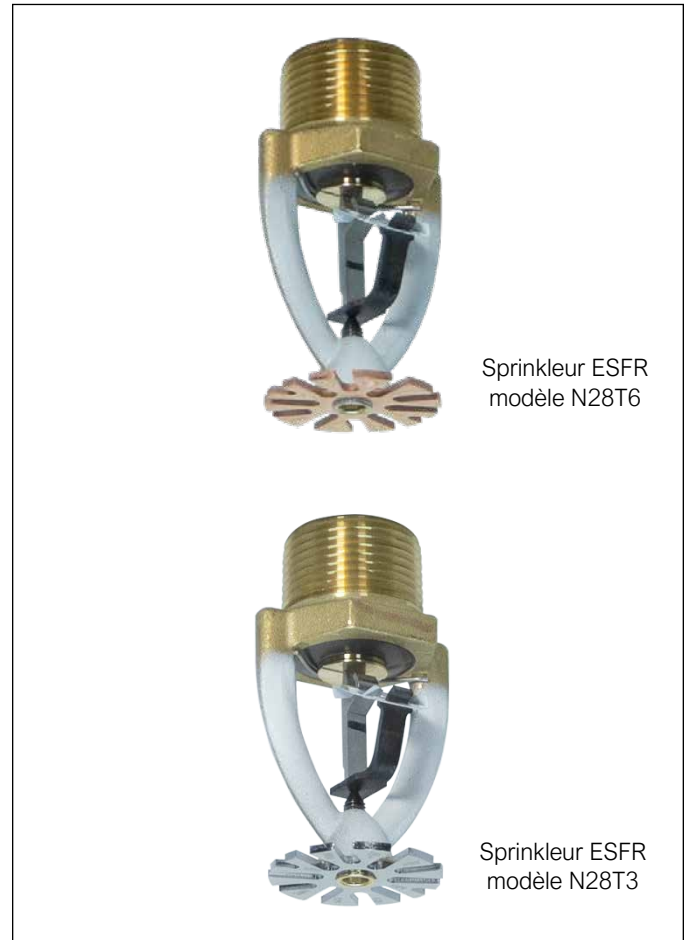
- Sprinkleurs ESFR pour application spécifique certifiés cULus pour la protection de stockage sous plafonds d'une hauteur maximum de 14,6 m (48 ft)
- Configuration en allées de 1,2 m (4 ft) et racks à rangées multiples conformément à l'édition 2022 de la NFPA 13
- Modèle N28T3 permet la création d'espaces transversaux aussi petits que 75 mm (3 in)

Description du produit

Les sprinkleurs N28T3 et le modèle fiable N28T6 sont Early Suppression Fast Response, ou à déclenchement rapide, avec un facteur K nominal de 28,0 (400 métrique). Les sprinkleurs utilisent un fusible thermique en alliage soudé, avec une température de déclenchement de 100 °C (212 °F).

Les sprinkleurs N28T6 et N28T3 sont des sprinkleurs pour application spécifique certifiés cULus pour la protection des entrepôts de marchandises et de cartons non expansés plastiques de groupe A, conformes aux consignes détaillées au Tableau D. Qui comprennent des configurations par racks palettisés, empilés et ouverts à rangées simples, doubles et multiples et portables conformément à l'édition 2022 de la NFPA 13. Les critères de conception des sprinkleurs pour application spécifique certifiés cULus sont conçus pour la protection de stockage jusqu'à 13,1 m (43 ft) de hauteur sous plafonds d'une hauteur maximum de 14,6 m (48 ft). Largeur maximale du couloir aussi étroite que 1,2 m (4 ft) permise.

De plus, la certification cULus pour applications spécifiques du modèle de sprinkleur N28T3 permet des configurations de stockage en rack à rangées ouvertes, simples ou doubles, avec un espace transversal de largeur non inférieur à 75 mm (3 in).



Sprinkleurs ESFR pendants modèle N28T6 et N28T3

Tableau A

Modèle	Facteur K nominal gpm/psi ^{1/2} (l/min/bar ^{0,5})	Largeur minimum espace transversal	Homologations	Numéro d'identification sprinkleur (SIN)
N28T6	28,0 (400)	150 mm (6")	cULus	R603
N28T3		75 mm (3")	cULus	R604

Données techniques

Orientation : Pendent
Raccordement : Filetage NPT 1" ou ISO7 R-1
Facteur K nominal : 28,0 (400)
Pression de service max. : 175 psi (12 bar)

Spécifications matérielles

Capteur thermique : Alliage soudé de nickel
Corps du sprinkleur : Moulage laiton
Bouton : Alliage de cuivre
Joint d'étanchéité : Nickel chimique PTFE
Vis de charge : Acier inoxydable
Défecteur : Bronze
Leviers : Acier inoxydable
Ressort d'éjection : Acier inoxydable

Finitions du sprinkleur

Standard (Laiton uniquement)

Sensibilité

Déclenchement rapide

Température de déclenchement

100 °C (212 °F)

Clé de sprinkleurs

Modèle W5

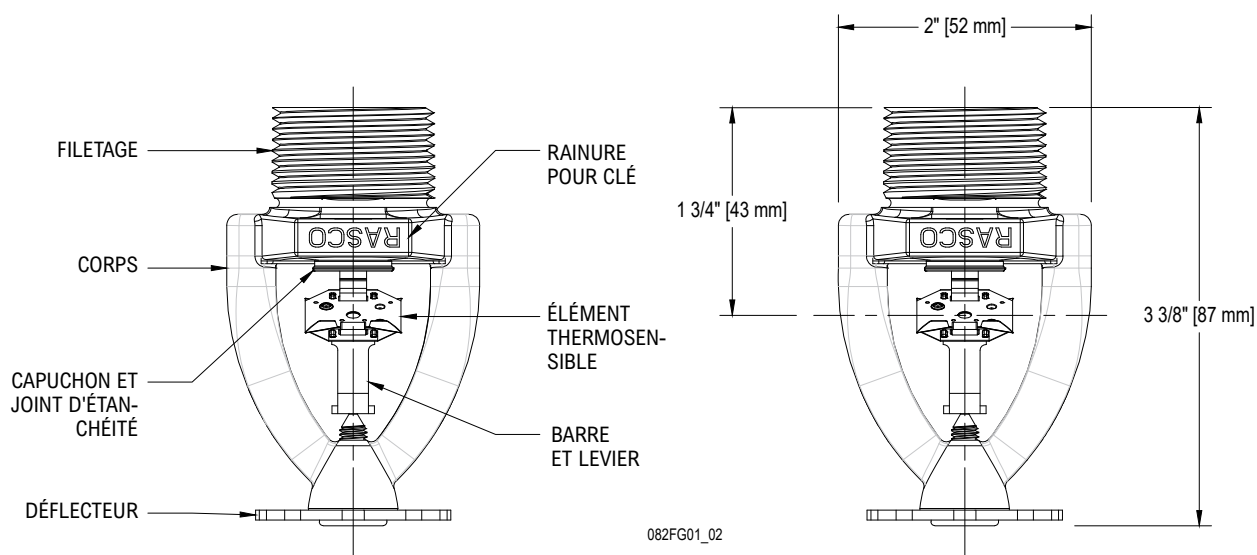
Certifications et homologations

cULus



Composants et dimensions du sprinkleur modèle N28T6

Figure 1



Critères de conception du sprinkleur hydraulique modèle N28T6

Tableau B

Hauteur de plafond maxi m (ft)	Pression de service mini psi (bar)
3,0 (10)	2,4 (35)
6,1 (20)	
9,1 (30)	
12,0 (40)	
14,6 (48)	

Données techniques

Orientation : Pendent
Raccordement : Filetage NPT 1" ou ISO7 R-1
Facteur K nominal : 28,0 (400)
Pression de service max. : 175 psi (12 bar)

Spécifications matérielles

Capteur thermique : Alliage soudé de nickel
Corps du sprinkleur : Moulage laiton
Bouton : Alliage de cuivre
Joint d'étanchéité : Nickel chimique PTFE
Vis de charge : Acier inoxydable
Défecteur : Bronze avec plaquage nickel
Leviers : Acier inoxydable
Ressort d'éjection : Acier inoxydable

Finitions du sprinkleur

Standard (Laiton uniquement)

Sensibilité

Déclenchement rapide

Température de déclenchement

100 °C (212 °F)

Clé de sprinkleurs

Modèle W5

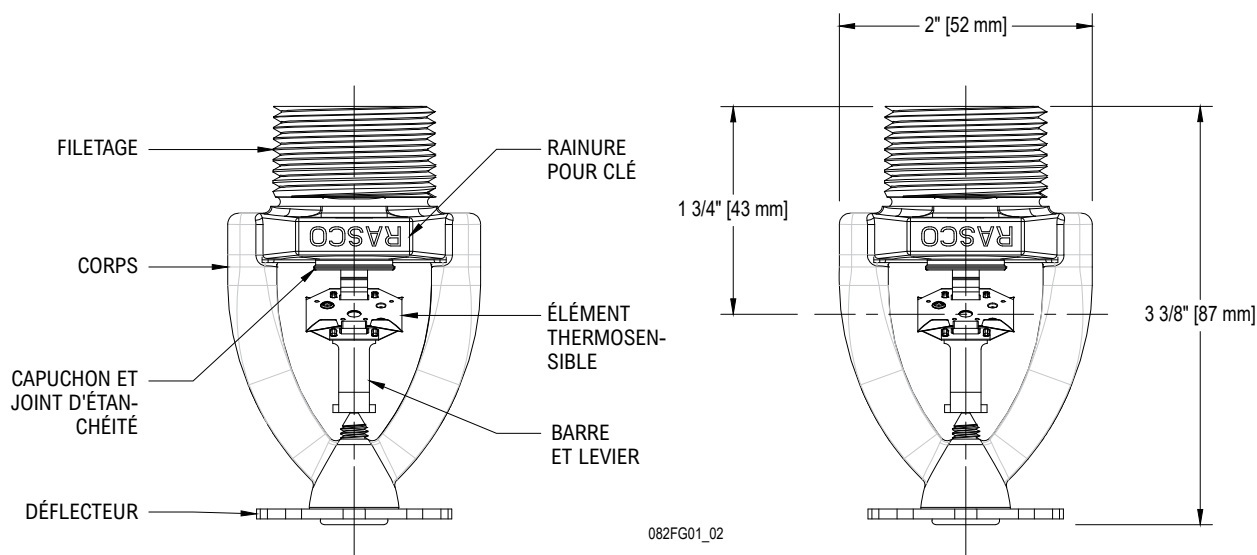
Certifications et homologations

cULus



Composants et dimensions du sprinkleur modèle N28T3

Figure 2



Critères de conception du sprinkleur hydraulique modèle N28T3

Tableau C

Hauteur de plafond maxi m (ft)	Pression de service mini psi (bar)
3,0 (10)	2,4 (35)
6,1 (20)	
9,1 (30)	
12,0 (40)	
14,6 (48)	

Caractéristiques	N28T6	N28T3
Numéro d'identification du sprinkleur (SIN)	R603	R604
Réponse	ESFR	ESFR
Orientation	Pendent	Pendent
Facteur K nominal, gpm/psi ^{1/2} (l/min/bar ^{0,5})	28,0 (400)	28,0 (400)
Température nominale °C (°F)	100 (212)	100 (212)
Type de système	Installation sous eau	Installation sous eau
Pente maxi toit	2:12	2:12
Séparation maxi sprinkleur m (ft)	3,0 (10)	3,0 (10)
Séparation mini sprinkleur m (ft)	2,4 (8)	2,4 (8)
Couverture maxi, m ² (ft ²)	9,3 (100)	9,3 (100)
Couverture mini, m ² (ft ²)	5,9 (64)	5,9 (64)
Distance mini entre le déflecteur et les murs, in (mm) :	100 (4)	100 (4)
Distance maxi entre le déflecteur Et plafond, in (mm)	350 (14)	350 (14)
Distance mini entre déflecteur et plafond	Conformément à la NFPA 13	Conformément à la NFPA 13
Distance mini entre déflecteur et partie supérieure De stockage, in (mm)	900 (36)	900 (36)
Critères d'obstacle	Conformément à la NFPA 13	Conformément à la NFPA 13
Hauteur de plafond maxi, ft (m)	14,6 (48)	14,6 (48)
Hauteur maxi stockage, ft (m)	13,1 (43)	13,1 (43)
Configuration stockage	Configurations par racks palettisés, empilés et ouverts à rangées simples, doubles et multiples et portables conformément à l'édition 2022 de la NFPA 13.	Configurations par racks palettisés, empilés et ouverts à rangées simples, doubles et multiples et portables conformément à l'édition 2022 de la NFPA 13.
Largeur min. allée, ft (m)	Conformément à la NFPA 13	Conformément à la NFPA 13
Espaces libres	Conformément à la NFPA 13	Conformément à la norme NFPA 13, sauf que des espaces libres transversaux de 75 mm (3 in.) sont permis sur racks à rangées simples et doubles
Marchandise	Marchandises sous-vide et non sous-vide de classe I-IV ; et marchandises carton non expansés plastiques de groupe A	Marchandises sous-vide et non sous-vide de classe I-IV ; et marchandises carton non expansés plastiques de groupe A
Conception du système de sprinkleurs	NFPA 13 pour sprinkleurs ESFR pour une pression de conception minimum de 2,4 bar (35 psi) avec une surface impliquée de 12 têtes	NFPA 13 pour sprinkleurs ESFR pour une pression de conception minimum de 2,4 bar (35 psi) avec une surface impliquée de 12 têtes
Débit réservé aux lances à main, gpm (l/min)	950 (250)	950 (250)
Durée alimentation en eau, minutes	60	60

Installation

Les modèles de sprinkleurs N28T6 et N28T3 sont conçus pour être installés conformément à la norme NFPA 13, ainsi qu'aux prescriptions des autorités compétentes. Voir Tableau B pour les informations concernant les applications spécifiques et les critères d'installation pour les sprinkleurs N28T6 et N28T3.

Utiliser le modèle de clé de sprinkleur W5 pour le démontage et l'installation (image 3). Tout autre type de clé peut endommager le sprinkleur.

Les modèles de sprinkleurs N28T6 et N28T3 doivent être serrés entre 22 - 30 - 40 N·m (30 lb-ft) de couplage. Les sprinkleurs ne doivent pas être serrés plus que le couple de serrage maximum recommandé. Le fait de dépasser le couple de serrage recommandé peut provoquer une fuite ou un dysfonctionnement des sprinkleurs.

Attention : Lors de la manipulation des sprinkleurs, il faut veiller à les saisir uniquement au niveau des étriers du corps et à n'appliquer aucune force sur le fusible. Tout sprinkleur endommagé doit être immédiatement remplacé.

Entretien

Les sprinkleurs série N28T3 doivent faire l'objet d'inspections et le système de sprinkleurs doit être entretenu en conformité avec la norme NFPA 25 et avec les prescriptions des autorités compétentes.

Avant l'installation, les sprinkleurs doivent être conservés dans leurs cartons et emballages originaux jusqu'à leur utilisation. Ceci permet de minimiser les risques de dommages pouvant entraîner un dysfonctionnement ou empêcher complètement le fonctionnement des sprinkleurs.

Ne nettoyez pas les sprinkleurs avec de l'eau et du savon, de l'ammoniac ou tout autre liquide de nettoyage. Éliminez la poussière à l'aide d'un aspirateur avec précaution, sans toucher le sprinkleur.

Remplacez tout sprinkleur qui a été peint (en cas de peinture non appliquée en usine). Un stock de sprinkleurs de rechange doit être disponible de façon à assurer le remplacement rapide des sprinkleurs endommagés ou usagés.

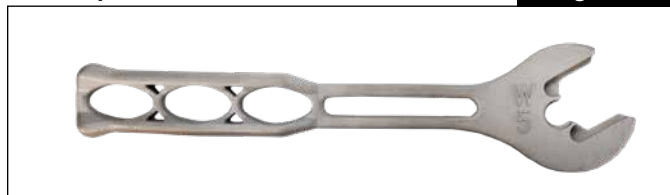
Si les sprinkleurs ne sont pas correctement entretenus, ils peuvent se déclencher accidentellement ou ne pas se déclencher lors d'un incendie.

Garantie

Pour connaître les garanties et les conditions générales de Reliable Automatic Sprinkler Co., Inc., veuillez consulter www.reliablesprinkler.com.

Clé de sprinkleur modèle W5

Figure 3



Informations de commande

Spécifiez :

Sprinkleur

- N28T6
- N28T3

Raccordement d'extrémité

- NPT 1"
- ISO7 R-1

Clé de sprinkleurs

- W5