

Reliable®

Spryskiwacze wiszące model P25 ESFR

Ciśnienie znamionowe 12 bar (175 psi)

Cechy

- cULus Wymieniony jako tryskacz ESFR
- Lista specyficznych zastosowań cULus do ochrony magazynów pod sufitami o wysokości do 48 stóp (14,6 m)
- Spryskiwacz szybkiego reagowania magazynujący i niemagazynujący zatwierdzony przez FM
- Certyfikat CE stałości właściwości użytkowych
- Solidny element wykonawczy z bezpiecznikiem topikowym
- Kompaktowa konstrukcja

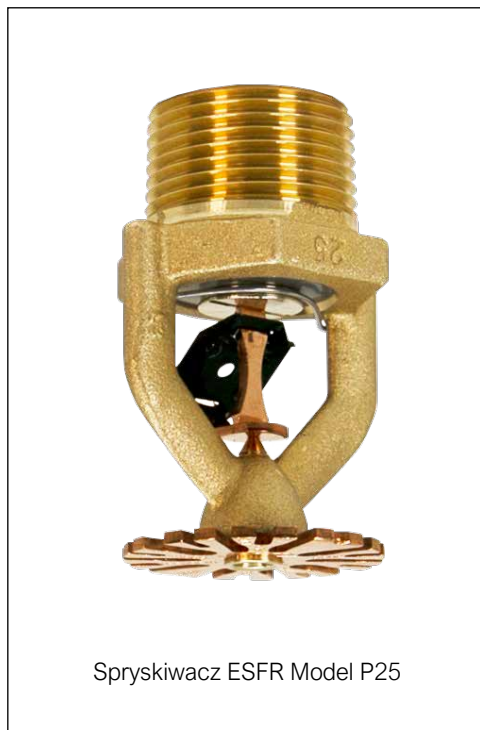
Opis produktu

Niezawodny model P25 to spryskiwacz przeciwpożarowy wczesnego tłumienia i szybkiego reagowania (ESFR) o nominalnym współczynniku K wynoszącym 25,2 (metryka 360). W spryskiwaczu zastosowano dźwigniowe złącze lutowane ze stopu topliwego w temperaturze znamionowej 165 °F (74 °C) lub 212 °F (100 °C). Spryskiwacze te zaprojektowano tak, aby szybko reagowały na rozwijający się pożar i zapewniały wypływ dużej ilości wody w celu stłumienia pożaru. Tłumienie uważa się za wyższy poziom kontroli, charakteryzujący się gwałtownym zmniejszeniem szybkości wydzielania ciepła i zapobieganiem ponownemu rozwojowi pożaru.

Spryskiwacze model P25 ESFR zostały zaprojektowane tak, aby były krótsze i bardziej kompaktowe niż inne spryskiwacze ESFR, co zapewnia większą elastyczność w zakresie odległości od sufitów i przeszkód. Spryskiwacze są również mniej podatne na uszkodzenia ze względu na mniejszy deflektor i konstrukcję ramy. Lżejsze spryskiwacze P25 ESFR przeszły testy surowego użytkowania i nadużyć bez plastikowych ochraniaczy.

Spryskiwacz Model P25 znajduje się na liście cULus jako spryskiwacz ESFR K25.2 (metryczny K360) do montażu zgodnie z normą NFPA 13, łącznie z kryteriami projektowymi dla spryskiwaczy ESFR K25.2 (metryczny K360). FM Approvals klasyfikują Model P25 jako spryskiwacz szybko reagujący do przechowywania i niemagazynowania, jeśli jest używany zgodnie z arkuszami danych dotyczącymi zapobiegania stratom mienia FM Global. Dodatkowe informacje na temat mających zastosowanie kryteriów projektowych NFPA 13 i FM Global można znaleźć w Tabeli B.

Oprócz ogólnego wykazu cULus, spryskiwacz Model P25 ESFR w temperaturze znamionowej 212 °F (100 °C) posiada również wykaz specyficznych zastosowań cULus w zakresie ochrony klas I-IV i pakowanych w kartony niespionionych tworzyw sztucznych grupy A w jedno- i dwurzędowe regały z otwartą ramą do



Spryskiwacz ESFR Model P25

przechowywania o wysokości do 40 stóp (12,2 m) pod sufitem o wysokości do 14,6 m (48 stóp), w przypadku których dostępne są korytarze o długości 5 stóp (1,5 m) lub większej. Dodatkowe informacje na temat wykazu zastosowań specyficznych cULus można znaleźć w Tabeli C.

Spryskiwacz przeciwpożarowy Model P25 może być również używany jako spryskiwacz wewnętrzregalowy, jeśli jest to dozwolone przez NFPA lub FM. Jeśli w tym zastosowaniu używany jest model P25, dostępne są osłony spryskiwacza i osłony wodne zatwierdzone przez FM.

Spryskiwacz Model P25 posiada również Certyfikat Stałości Właściwości Użytkowych zgodny z Rozporządzeniem UE nr 305/2011, Rozporządzeniem w sprawie wyrobów budowlanych (CPR), na podstawie ETA 23/0132 wydanej 23 stycznia 2024 r. oraz EAD 10002-00-1006 z marca 2016 (CE).

W celu dalszego rozwoju przyjaznych dla środowiska i bardziej zrównoważonych metod budowlanych, firma Reliable opracowała, a ASTM International opublikowała [Deklarację Produktu Środowiskowego \(EPD\) dla spryskiwacza Model P25](#).

Spryskiwacze wiszące model P25 ESFR

Tabela A

Model	Nominalny współczynnik K gpm/psi ^{1/2} (l/min/bar ^{1/2})	Atesty	Numer identyfikacyjny spryskiwacza (SIN)
P25	25,2 (360)	cULus, FM, CE	R602

Dane techniczne**Typ:** Wiszący**Złącze:**

1" NPT

Gwinty ISO 7-1R1 (BSPT).

Nominalny współczynnik K:

25,2 (metryczny 360)

Maks. ciśnienie robocze: 12 bar (175 psi)**Specyfikacja materiałowa****Czujnik temperatury:** Łącznik topliwy ze stopu niklu**Rama spryskiwacza:** Stop mosiądzu**Zaślepka:** Stop brązu**Zespół uszczelniający:** Stop niklu z PTFE**Śruba naciągu:** Stop brązu**Deflektor:** Stop brązu**Sprężyna udarowa:** Stop niklu**Wykończenie spryskiwaczy**

Brąz

Czułość

Szybkie reagowanie

Szybka reakcja (FM)

Wartości znamionowe temperatury

Zwykła: 165 °F (74 °C)

Pośredna: 212 °F (100 °C)

Klucz do tryskaczy

Model W5

Model W16 (z osłoną)

Oslony i tarcze*

Model D-14 z osłoną

Model S-5 z osłoną

Wykaz rejestrów i atestów

na liście cULus

Aplikacja cULus Spec na liście

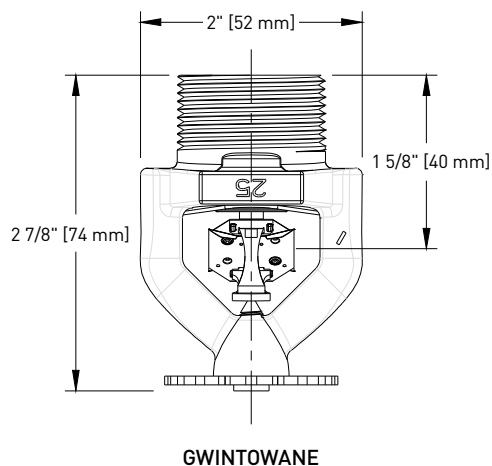
(tylko temperatura średnia)

Zatwierdzone przez FM

CE (2809-CPR_M0055)

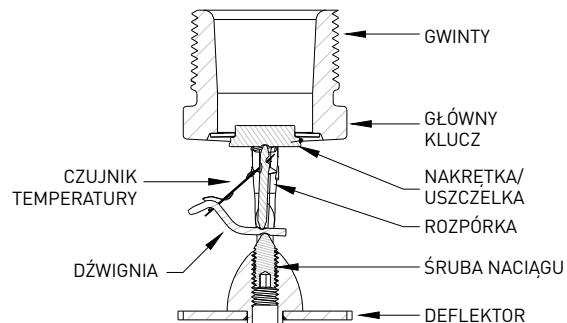
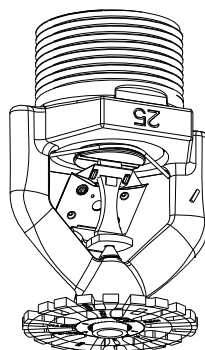


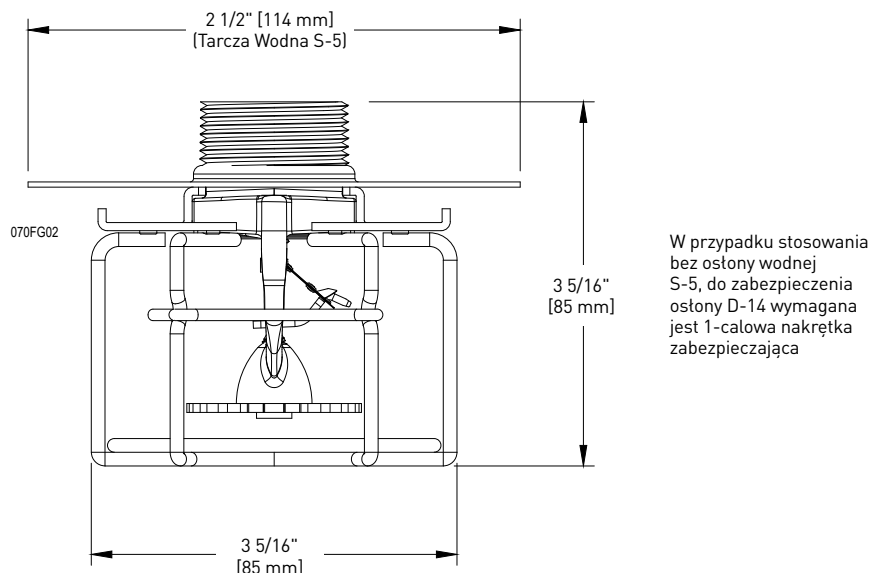
***Uwaga:** Dostępna jest kombinacja osłony i osłony/tarczy, posiadająca aprobatę FM do użytku wyłącznie w szafach lub na poziomie pośrednim. Niezatwierdzone do ogólnego użytku gdzie indziej.

Wymiary i elementy spryskiwacza model P25**Rysunek 1**

GWINTOWANE

070FG01





Uwaga: Dostępna jest kombinacja osłony i osłony/tarczy, posiadająca aprobatę FM do użytku wyłącznie w szafach lub na poziomie pośrednim. Niezatwierdzony do ogólnego użytku gdzie indziej.

Model P25 Wybór towaru i przegląd kryteriów projektowych

Tabela B

Typ składowania	NFPA	FM GLOBAL
Typ spryskiwacza	ESFR	Magazyn
Typ reagowania	ESFR	Szybkie reagowanie
Typ systemu	Mokre	Mokre
Temperatura znamionowa °F (°C)	165 (74), 212 (100)	165 (74), 212 (100)
Konstrukcja dachu	Patrz NFPA 13	Patrz FM GLOBAL 2-0
Nachylenie sufitu	Patrz NFPA 13	Patrz FM GLOBAL 2-0
Maksymalny obszar pokrycia	Patrz NFPA 13	Patrz FM GLOBAL 2-0
Minimalny obszar pokrycia	Patrz NFPA 13	Patrz FM GLOBAL 2-0
Maksymalny odstęp	Patrz NFPA 13	Patrz FM GLOBAL 2-0
Minimalny odstęp	Patrz NFPA 13	Patrz FM GLOBAL 2-0
Minimalna odprawa towaru	Patrz NFPA 13	Patrz FM GLOBAL 2-0
Odległość zraszacza od sufitu	Patrz NFPA 13	Patrz FM GLOBAL 2-0
Magazyny z otwartą ramą, jedno-, dwu-, wielorzędowe lub przenośne w stojakach klasy I-IV i tworzyw sztucznych grupy A	Patrz NFPA 13	Patrz FM 2-0 i 8-9
Składowanie tworzyw sztucznych klasy I – IV i grupy A w stosach stałych lub na paletach	Patrz NFPA 13	Patrz FM 2-0 i 8-9
Składowanie pustych palet	Patrz NFPA 13	Patrz FM 2-0, 8-9 i 8-24
Składowanie gumowych opon	Patrz NFPA 13	Patrz FM 2-0 i 8-3
Przechowywanie zwiniętego papieru	Patrz NFPA 13	Patrz FM 8-21
Przechowywanie łatwopalnych cieczy	Patrz NFPA 30	Patrz FM 7-29
Przechowywanie aerozoli	Patrz NFPA 30B	Patrz FM 7-31
Komponenty samochodowe w przenośnych stojakach	Patrz NFPA 13	Patrz FM 2-0 i 8-9

Specyfikacja	Model P25
Numer identyfikacyjny spryskiwacza (SIN)	R602
Typ reagowania	ESFR
Ustawienie	Wiszący
Nominalny współczynnik K, gpm/psi ^{1/2} (l/min/bar ^{1/2})	25,2 (360)
Temperatura znamionowa °C (°F)	212 (100)
Typ systemu	Mokry
Maks. nachylenie stropu, wznios/bieg	2:12
Maks. odstęp spryskiwaczy m (ft)	10 (3,0)
Min. odstęp spryskiwaczy m (ft)	8 (2,4)
Maks. powierzchnia pokrycia, ft ² (m ²)	100 (9,3)
Min. powierzchnia pokrycia, ft ² (m ²)	64 (5,9)
Min. odległość od ścian, cale (mm)	4 (100)
Maks. odległość od ścian, stopy (m)	5 (1,5)
Maks. odległość deflektora od sufitu, cale (mm)	14 (350)
Min. odstęp pomiędzy deflektorem a stropem	Patrz NFPA 13
Min. odstęp pomiędzy deflektorem a górną krawędzią składowanych materiałów, mm (cale)	36 (900)
Kryteria przeszkód	Patrz NFPA 13
Maks. wysokość stropu, m (ft)	48 (14,6)
Maks. wysokość składowania, m (ft)	40 (12,2)
Aranżacje składowania	Paletowane, w stosach; otwarta rama jednorzędowa, dwurzędowa i przenośna
Min. szerokość przejścia, m (ft)	5 (1,5)
Przestrzenie kominowe	Patrz NFPA 13
Towary	Towary klas I-IV w opakowaniach zamkniętych i niezamkniętych oraz kartonowane, nieporowate towary z tworzyw sztucznych grupy A
Projekt systemu spryskiwaczy	NFPA 13, spryskiwacze ESFR, min. ciśnienie obliczeniowe 3,4 bar (50 psi), powierzchnia objęta działaniem instalacji 12
Intensywność podawania wody, l/min (gpm)	250 (950)
Czas podawania wody, minuty	60

Instalacja

Spryskiwacze model P25 są przeznaczone do montażu zgodnie z normą NFPA 13 i arkuszami danych dotyczącymi zapobiegania stratom FM 2-0 i 8-9, a także wymaganiami wszelkich właściwych władz. W Tabeli B znajdują się informacje na temat kryteriów projektowych NFPA i FM Global dla zraszacza Model P25.

Ostrożnie: Podczas przenoszenia spryskiwaczy należy trzymać je wyłącznie za ramiona ramy i nie wywierać żadnej siły na zespół łącznika.

Do demontażu i montażu spryskiwaczy ESFR model P25 należy używać wyłącznie klucza model W5. Jeżeli spryskiwacz Model P25 ESFR i zespół osłony Model D-14 są demontowane lub instalowane jako całość, należy użyć klucza Model W16. Każdy inny rodzaj klucza może uszkodzić spryskiwacz. Klucz model W5 został zaprojektowany tak, aby zaczepiał zarówno boki, jak i tył piasty klucza, aby ograniczyć ryzyko poślizgu klucza podczas instalacji. Po nałożeniu środka uszczelniającego na gwinty męskie spryskiwacza, Model P25 należy dokręcić momentem obrotowym 22–30 lb-ft (30–40 N-m). Przekroczenie maksymalnego zalecanego momentu dokręcania może spowodować wyciek lub uszkodzenie spryskiwaczy. Uszkodzone spryskiwacze muszą być natychmiast wymienione.

Niezastosowanie się do niniejszych instrukcji montażu może skutkować nieszczelnościami, niezamierzonym uruchomieniem lub brakiem działania spryskiwaczy.

Konserwacja

Niezawodne spryskiwacze Model P25 należy poddawać przeglądom i konserwować instalację tryskaczową zgodnie z normą NFPA 25 oraz wymogami wszelkich właściwych władz.

Przed instalacją spryskiwacze powinny pozostać w oryginalnych pudełkach i opakowaniach do momentu ich użycia. Pozwoli to ograniczyć ryzyko uszkodzenia spryskiwaczy, a w konsekwencji ich nieprawidłowe działanie lub brak działania.

Nie należy czyścić spryskiwaczy wodą z mydłem, amoniakiem ani jakimkolwiek innym płynem czyszczącym. Usunąć pył poprzez delikatne odkurzanie bez dotykania spryskiwacza.

Wymienić każdy spryskiwacz, który został pomalowany (inaczej niż fabrycznie).

Raz uruchomionych spryskiwaczy automatycznych nie można ponownie montować i/lub używać ponownie. Należy mieć zapas spryskiwaczy umożliwiający ich szybką wymianę, które uległy uszkodzeniu lub zostały uruchomione.

Nieprawidłowa konserwacja spryskiwaczy może skutkować ich niezamierzonym uruchomieniem lub brakiem zadziałania podczas pożaru.

Klucze

Rysunek 3



Gwarancja

Informacje na temat warunków gwarancji na produkty Reliable Automatic Sprinkler Co., Inc. można znaleźć na stronie www.reliablesprinkler.com.

Informacje dotyczące zamawiania

Należy podać:

Spryskiwacz

- P25

Temperatura znamionowa

- 165 °F (74 °C)
- 212 °F (100 °C)

Uwaga: W przypadku zastosowań specjalnych (sufit 14,6 m) spryskiwacze muszą mieć temperaturę 212 °F (100 °C).

Złącze

- 1" NPT
- ISO 7-1R1 (BSPT)

Opcjonalna osłona i tarcza zatwierdzona przez FM

- Model D-14 z osłoną
- Model S-5 z osłoną