

Reliable®

Sprinklers tête basse Modèle P25 ESFR

175 psi (12 bar) nominal

Caractéristiques

- Certification cULus en tant que sprinkleur de type précoce/ réaction rapide
- Certification cULus pour les applications spécifiques pour la protection du stockage sous des hauteurs de plafond allant jusqu'à 48 ft (14,6 m)
- Homologation FM en tant que sprinkleur à intervention rapide, stockage et non-stockage
- Certificat CE de constance des performances
- Élément de commande robuste à liaison fusible
- Conception compacte

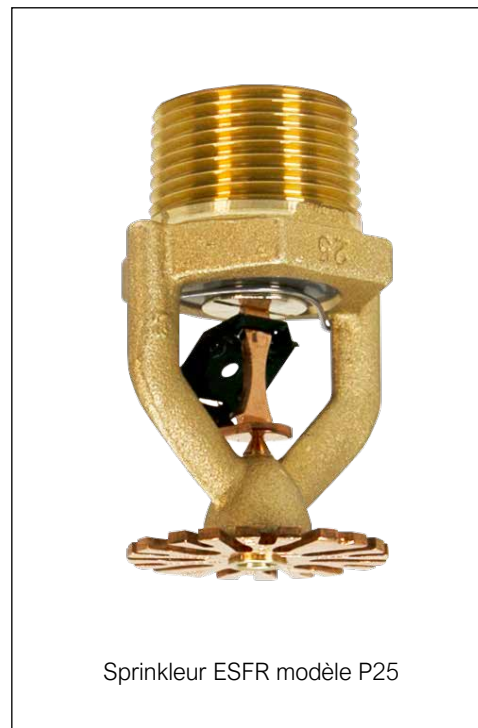
Description du produit

Le modèle P25 de Reliable est un sprinkleur d'incendie ESFR (précoce/réponse rapide) avec un facteur K nominal de 25,2 (360 métriques). Le sprinkleur utilise un lien de soudure en alliage fusible à levier dans une température nominale de 165 °F (74 °C) ou de 212 °F (100 °C). Ces sprinklers sont conçus pour répondre rapidement aux incendies qui se développent et délivrent une forte décharge d'eau pour éteindre le feu. La réponse précoce est considérée comme un niveau supérieur de contrôle caractérisé par une forte réduction du taux de dégagement de chaleur et par la prévention d'un nouveau départ du feu.

Les sprinklers ESFR modèle P25 sont conçus pour être plus courts et plus compacts que les autres sprinklers ESFR, ce qui permet une plus grande flexibilité en ce qui concerne la distance par rapport aux plafonds et aux obstructions. Les sprinklers sont également moins susceptibles d'être endommagés en raison de la conception plus petite du déflecteur et du cadre. Les sprinklers P25 ESFR plus légers ont passé avec succès les tests d'utilisation et d'abus sans protections en plastique.

Le sprinkleur modèle P25 est homologué cULus en tant que sprinkleur ESFR K25.2 (métrique K360) pour une installation conforme à la norme NFPA 13, y compris les critères de conception pour les sprinklers ESFR K25.2 (métrique K360). FM Approvals classe le modèle P25 comme un sprinkleur de stockage et de non-stockage à réponse rapide lorsqu'il est utilisé conformément aux fiches techniques de prévention des pertes de propriété de FM Global. Se référer au tableau B pour plus d'informations sur les critères de conception applicables de la norme NFPA 13 et de FM Global.

En plus de la liste cULus générale, le sprinkleur ESFR modèle P25 avec une température nominale de 100 °C (212 °F) possède également une liste d'application spécifique cULus pour la



Sprinkleur ESFR modèle P25

protection des produits de classe I-IV et des produits plastiques non expansés en carton du groupe A dans des racks à cadre ouvert à une ou deux rangées pour le stockage jusqu'à 12,2 m de hauteur sous des plafonds jusqu'à 14,6 m lorsque des allées de 1,5 m ou plus sont prévues. Se référer au tableau C pour plus d'informations sur la liste des applications spécifiques cULus.

Le sprinkleur modèle P25 peut également être utilisé comme sprinkleur en rack lorsque la NFPA ou la FM l'autorise. Protections des sprinklers et boucliers contre l'eau approuvés par la FM sont disponibles lorsque le modèle P25 est utilisé dans cette application.

Le sprinkleur modèle P25 dispose également d'un certificat de constance des performances conformément au règlement de l'UE n° 305/2011, le règlement sur les produits de construction (RPC), basé sur l'ATE 23/0132 délivré le 23 janvier 2024 et l'EAD 10002-00-1006 daté de mars 2016 (CE).

Pour favoriser le développement de méthodes de construction respectueuses de l'environnement et plus durables, Reliable a développé et ASTM International a publié une déclaration environnementale de produit (EPD) pour le sprinkleur modèle P25 [Déclaration environnementale de produit \(EPD\) pour le modèle de sprinkleur P25](#).

Sprinklers tête basse Modèle P25 ESFR

Tableau A

Modèle	Facteur K nominal gpm/psi ^{1/2} (l/min.bar ^{1/2})	Homologations	Numéro d'identification du sprinkleur (SIN)
P25	25,2 (360)	cULus, FM, CE	R602

Données techniques

Orientation : Pendent
Raccordement :
 NPT 1"
 Filets ISO 7-1R1 (BSPT)
Facteur K nominal : 25,2 (360 métrique)
Pression de service max. : 175 psi (12 bar)

Spécifications matérielles

Capteur thermique : Alliage soudé de nickel
Corps du sprinkleur : Alliage de laiton
Bouchon : Alliage de bronze
Joint d'étanchéité : Alliage de nickel avec PTFE
Vis de charge : Alliage de bronze
Défecteur : Alliage de bronze
Ressort d'éjection : Alliage de nickel

Finitions du sprinkleur

Bronze

Sensibilité

Déclenchement rapide
 Réponse rapide (FM)

Température de déclenchement

Normale : 165 °F (74 °C)
 Intermédiaire : 212 °F (100 °C)

Clé de sprinkleurs

Modèle W5
 Modèle W16 (avec protecteur)

Protecteurs et boucliers*

Protecteur Modèle D-14
 Bouclier modèle S-5

Certifications et homologations

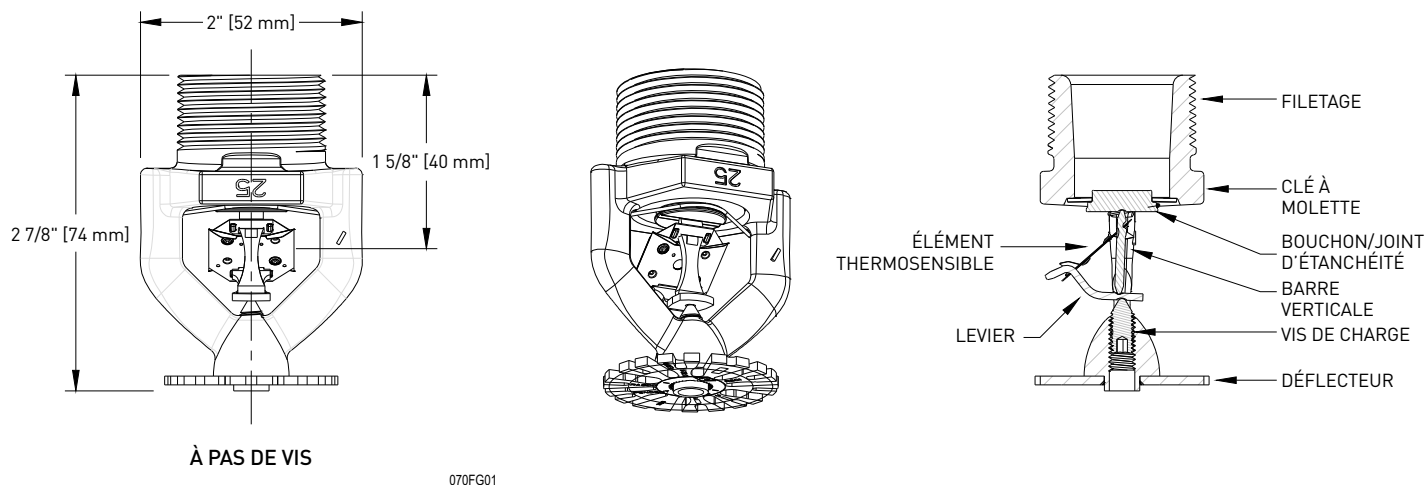
certifié cULus
 Application spécifique certifiée
 (Température intermédiaire uniquement)
 Homologué FM
 CE (2809-CPR_M0055)

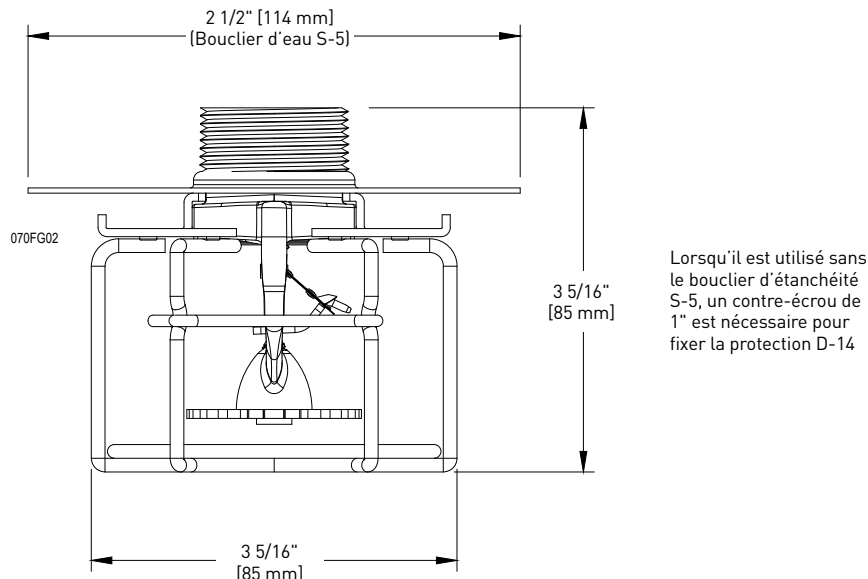


***Remarque :** Des grilles de protection et des combinaisons de grilles de protection et de boucliers sont disponibles et sont approuvés par la FM pour une utilisation en rack ou à un niveau intermédiaire uniquement. Non approuvé pour un usage général ailleurs.

Dimensions et composants du sprinkleur modèle P25

Figure 1





Remarque : Des grilles de protection et des combinaisons de grilles de protection et de boucliers sont disponibles et sont approuvés par la FM pour une utilisation en rack ou à un niveau intermédiaire uniquement. Non approuvé pour un usage général ailleurs.

Aperçu des critères de sélection et de conception des produits de base du modèle P25

Tableau B

Type de stockage	NFPA	FM GLOBAL
Type de sprinkleur	ESFR	Stockage
Réponse	ESFR	Réponse rapide
Type de système	Humide	Humide
Température nominale °F(°C)	165 (74), 212 (100)	165 (74), 212 (100)
Construction du toit	Voir NFPA 13	Voir FM Global 2-0
Pente du plafond	Voir NFPA 13	Voir FM Global 2-0
Zone de couverture maximale	Voir NFPA 13	Voir FM Global 2-0
Zone de couverture minimale	Voir NFPA 13	Voir FM Global 2-0
Espacement maximum	Voir NFPA 13	Voir FM Global 2-0
Espacement minimum	Voir NFPA 13	Voir FM Global 2-0
Dégagement minimal par rapport au produit	Voir NFPA 13	Voir FM Global 2-0
Distance entre le sprinkleur et le plafond	Voir NFPA 13	Voir FM Global 2-0
Stockage de plastiques de classe I-IV et du groupe A dans des cadres ouverts, à une, deux ou plusieurs rangées, ou dans des rayonnages portatifs	Voir NFPA 13	Voir FM 2-0 & 8-9
Stockage en piles ou en palettes de matières plastiques des classes I à IV et du groupe A	Voir NFPA 13	Voir FM 2-0 & 8-9
Empilage de palettes non utilisées	Voir NFPA 13	Voir FM 2-0, 8-9 & 8-24
Stockage de pneus	Voir NFPA 13	Voir FM 2-0 & 8-3
Stockage de papier roulé	Voir NFPA 13	Voir FM 8-21
Stockage de liquides inflammables	Voir NFPA 30	Voir FM 7-29
Stockage d'aérosols	Voir NFPA 30B	Voir FM 7-31
Composants automobiles dans les rayonnages portables	Voir NFPA 13	Voir FM 2-0 et 8-9

Caractéristiques	Modèle P25
Numéro d'identification du sprinkleur (SIN)	R602
Réponse	ESFR
Orientation	Pendent
Facteur K nominal, gpm/psi ^{1/2} (l/min/bar ^{1/2})	25,2 (360)
Température nominale °C (°F)	212 (100)
Type de système	Installation sous eau
Pente maxi toit	2:12
Séparation maxi sprinkleur m (ft)	10 (3,0)
Séparation mini sprinkleur m (ft)	8 (2,4)
Max. Surface de couverture, ft ² (m ²)	100 (9,3)
Min. Surface de couverture, ft ² (m ²)	64 (5,9)
Distance min. par rapport aux murs, en pouces (mm)	4 (100)
Distance max. par rapport aux murs, pieds (m)	5 (1,5)
Distance max. entre le déflecteur et le plafond, en pouces (mm)	14 (350)
Distance mini entre déflecteur et plafond	Conformément à la NFPA 13
Distance mini entre déflecteur et partie supérieure De stockage, in (mm)	36 (900)
Critères d'obstacle	Conformément à la NFPA 13
Hauteur de plafond maxi, ft (m)	48 (14,6)
Hauteur maxi stockage, ft (m)	40 (12,2)
Configuration stockage	Palettisés, empilés ; rayonnages ouverts à une rangée, à deux rangées et portatifs
Largeur min. allée, ft (m)	5 (1,5)
Espaces libres	Conformément à la NFPA 13
Marchandise	Marchandises sous-vide et non sous-vide de classe I-IV ; et marchandises carton non expansés plastiques de groupe A
Conception du système de sprinklers	NFPA 13 pour sprinklers ESFR pour une pression de conception minimum de 3,4 bar (50 psi) avec une surface impliquée de 12 têtes
Débit réservé aux lances à main, gpm (l/min)	250 (950)
Durée alimentation en eau, minutes	60

Installation

Les sprinkleurs modèle P25 sont destinés à être installés conformément à la norme NFPA 13 et aux fiches techniques de prévention des pertes FM 2-0 et 8-9, ainsi qu'aux exigences de toute autorité compétente. Se référer au tableau B pour des informations sur les critères de conception NFPA et FM Global pour le sprinkleur modèle P25.

Attention : Lors de la manipulation des sprinkleurs, il faut veiller à les saisir uniquement au niveau des étriers du corps et à n'appliquer aucune force sur le fusible.

Utiliser uniquement la clé Reliable modèle W5 pour retirer et installer les sprinkleurs ESFR modèle P25. Si le sprinkleur ESFR modèle P25 et l'ensemble de protection modèle D-14 sont retirés ou installés en tant qu'unité, la clé modèle W16 doit être utilisée. Tout autre type de clé peut endommager le sprinkleur. La clé du modèle W5 est conçue pour s'engager à la fois sur les côtés et à l'arrière de la tête de clé afin de limiter le risque de glissement de la clé pendant l'installation. Après avoir appliqué un produit d'étanchéité sur les filetages mâles des sprinkleurs, les sprinkleurs modèle P25 doivent être serrés avec un couple de 30 à 40 N-m. Le fait de dépasser le couple de serrage recommandé peut provoquer une fuite ou un dysfonctionnement des sprinkleurs. Tout sprinkleur endommagé doit être immédiatement remplacé.

Le non-respect de ces instructions d'installation peut entraîner des fuites, un fonctionnement involontaire ou un non-fonctionnement des sprinkleurs.

Entretien

Les sprinkleurs modèle P25 Reliable doivent être inspectés et le système de sprinkleurs doit être entretenu conformément à la norme NFPA 25, ainsi qu'aux exigences des autorités compétentes.

Avant l'installation, les sprinkleurs doivent être conservés dans leurs cartons et emballages originaux jusqu'à leur utilisation. Ceci permet de minimiser les risques de dommages pouvant entraîner un dysfonctionnement ou empêcher complètement le fonctionnement des sprinkleurs.

Ne nettoyez pas les sprinkleurs avec de l'eau et du savon, de l'ammoniac ou tout autre liquide de nettoyage. Éliminez la poussière à l'aide d'un aspirateur avec précaution, sans toucher le sprinkleur.

Remplacez tout sprinkleur qui a été peint (en cas de peinture non appliquée en usine).

Une fois mis en service, les sprinkleurs automatiques ne peuvent pas être réassemblés et/ou réutilisés. Un stock de sprinkleurs de rechange doit être disponible de façon à assurer le remplacement rapide des sprinkleurs endommagés ou usagés.

Si les sprinkleurs ne sont pas correctement entretenus, ils peuvent se déclencher accidentellement ou ne pas se déclencher lors d'un incendie.

Clés

Figure 3



Garantie

Pour connaître les garanties et les conditions générales de Reliable Automatic Sprinkler Co., Inc., veuillez consulter www.reliablesprinkler.com.

Informations de commande

Spécifiez :

Sprinkleur

- P25

Température de déclenchement

- 165 °F (74 °C)
- 212 °F (100 °C)

Remarque : Les sprinkleurs doivent être à 100 °C (212 °F) pour une application spécifique (plafond de 14,6 m).

Raccordement d'extrémité

- NPT 1"
- ISO 7-1R1 (BSPT)

Protection et bouclier optionnels approuvés par FM

- Protecteur Modèle D-14
- Bouclier modèle S-5