

Reliable®

Rociadores colgantes ESFR modelo P25

175 psi (12 bar) nominal

Características

- Rociador ESFR listado por cULus
- Listado por cULus para Aplicaciones específicas de protección de almacenamiento bajo techo de hasta 48 ft (14,6 m) de altura
- Homologado por FM como rociador de respuesta rápida para almacenamiento o no
- Certificado de constancia del rendimiento de CE
- Enlace fusible de activación resistente
- Diseño compacto

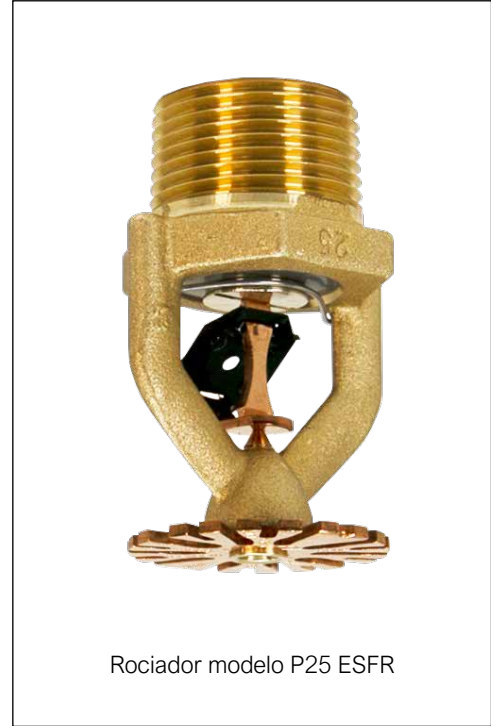
Descripción del producto

Rociador automático de respuesta rápida y supresión precoz (ESFR) modelo P25 de Reliable con factor K nominal de 25.2 (métrico 360). El rociador utiliza un enlace de soldadura de aleación fusible con palanca a temperatura nominal de 165 °F (74 °C) o de 212 °F (100 °C). Estos rociadores están diseñados para responder con rapidez a fuegos en fase de propagación, y proporcionan una potente descarga de agua para suprimirlos. La supresión se considera el nivel de control más alto, que se caracteriza por una reducción pronunciada de la tasa de liberación de calor a la vez que se evitan nuevos focos.

Los rociadores ESFR P25 tienen un diseño más corto y más compacto que otros modelos, lo que ofrece mayor flexibilidad con respecto a la distancia del techo y los obstáculos. Además, gracias al tamaño reducido del deflector y el diseño del cuerpo, estos rociadores son menos susceptibles a los daños. Los rociadores ESFR P25 más ligeros pasaron las pruebas de uso descuidado e indebido sin protectores plásticos.

El rociador modelo P25 está listado por cULus como rociador ESFR K25.2 (métrico K360) para instalación de acuerdo con la norma NFPA 13, incluso los criterios de diseño para rociadores ESFR K25.2 (métrico K360). FM Approvals clasifica el modelo P25 como rociador de respuesta rápida para almacenamiento o no, cuando se utiliza de acuerdo con las Fichas técnicas de prevención de siniestros de FM Global. Consulte la Tabla B para ver información adicional sobre los criterios de diseño de NFPA 13 y FM Global aplicables.

Además de las certificaciones cULus generales, el rociador ESFR modelo P25 a temperatura nominal de 212 °F (100 °C) también está listado por cULus para Aplicaciones específicas de protección de Clase I-IV y mercancías de plástico Grupo A no expandido en embalaje de cartón en estanterías de estructura abierta de una y dos filas para almacenamiento de hasta 40 ft



Rociador modelo P25 ESFR

(12,2 m) de alto bajo techos de hasta 48 ft (14,6 m) de altura con pasillos de 5 pies (1,5 m) o más grandes. Consulte la Tabla C para ver información adicional sobre la Certificación de cULus para Aplicaciones específicas.

El rociador automático modelo P25 también se puede utilizar como intermedio en los casos permitidos por la NFPA o FM. Se ofrecen jaulas y pantallas de protección contra el agua homologadas por FM cuando se usa el modelo P25 para esta aplicación.

El rociador modelo P25 también cuenta con un Certificado de constancia del rendimiento en cumplimiento con el Reglamento de la UE n.º 305/2011, el Reglamento de Productos de Construcción o CPR, en virtud de ETA 23/0132 emitido el 23 de enero de 2024 y EAD 10002-00-1006 con fecha de marzo de 2016 (CE).

Con el fin de mejorar el desarrollo de métodos de construcción más sostenibles y ecológicos, Reliable ha elaborado y ASTM International publicado una [Declaración de producto ecológico o EPD \(por sus siglas en inglés\) para el rociador modelo P25](#).

Rociadores colgantes ESFR modelo P25

Tabla A

Modelo	Factor K nominal gpm/psi ^{1/2} (l/min/bar ^{1/2})	Homologaciones	Número de identificación del rociador (SIN)
P25	25,2 (360)	cULus, FM, CE	R602

Especificaciones técnicas

Estilo: Colgante
Conexión:
 NPT 1"
 Rosca ISO 7-1R1 (BSPT)
Factor K nominal: 25,2 (360 métrico)
Presión máx. de trabajo: 175 psi (12 bar)

Especificación de material

Elemento termosensible: Eslabón fusible de aleación de níquel
Cuerpo del rociador: Aleación de latón
Copa: Aleación de bronce
Conjunto de cierre: Aleación de níquel con PTFE
Tornillo de carga: Aleación de bronce
Deflector: Aleación de bronce
Muelle de eyeción: Aleación de níquel

Acabado del rociador

Bronce

Sensibilidad

Respuesta rápida
 Respuesta rápida (FM)

Temperatura nominal

Normal: 165 °F (74 °C)
 Intermedia: 212 °F (100 °C)

Llave de rociador

Modelo W5
 Modelo W16 (con jaula de protección)

Jaulas y pantallas de protección*

Jaula de protección modelo D-14
 Pantalla modelo S-5

Listados y homologaciones

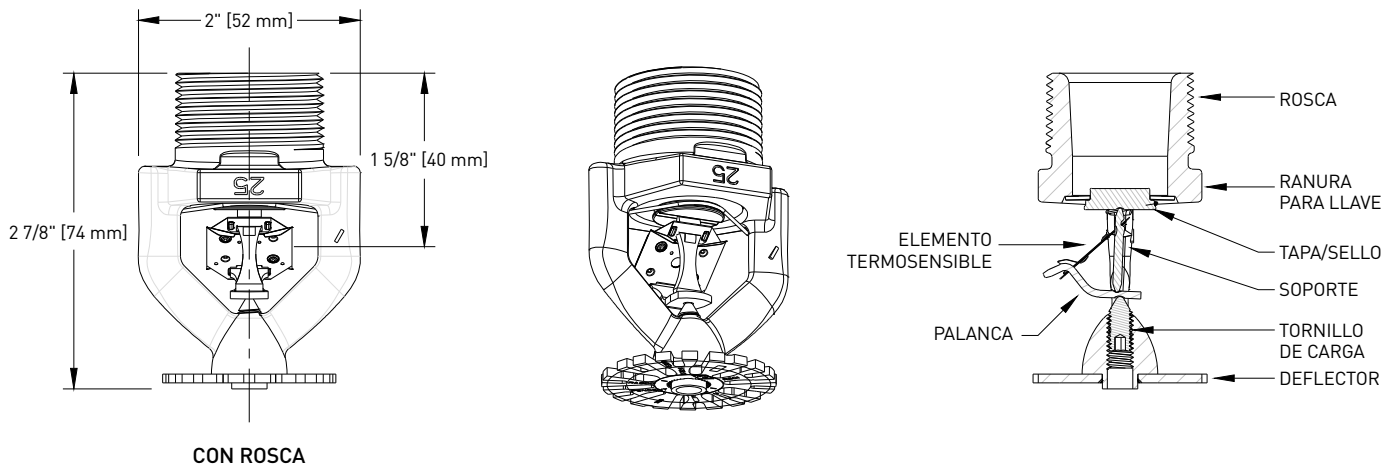
Listado por cULus
 Listado por cULus para Aplicaciones específicas (solo temperatura intermedia)
 Aprobados por FM
 CE (2809-CPR_M0055)

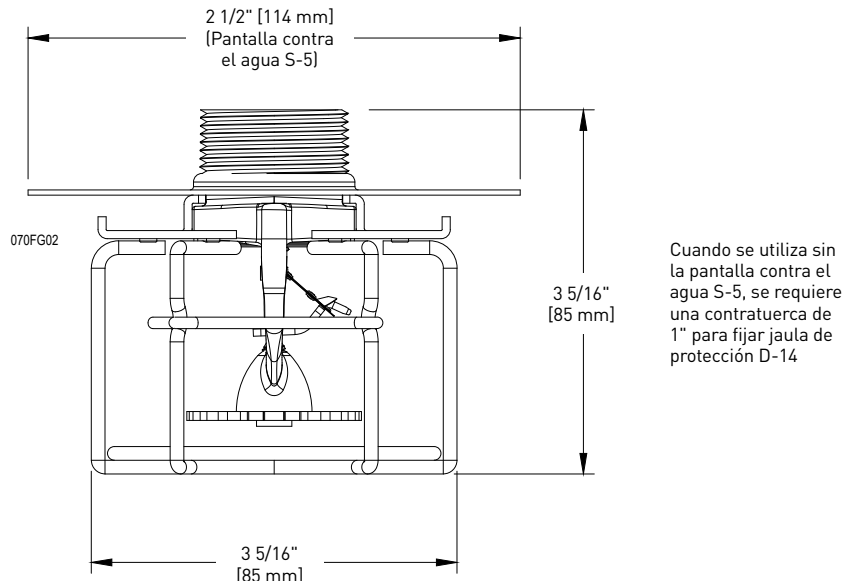


***Nota:** Se ofrece jaula de protección o la combinación de jaula/pantalla, y están homologadas por FM para uso de nivel intermedio solamente. No están homologados para uso general de otro tipo.

Dimensiones del rociador modelo P25 y sus componentes

Figura 1





Nota: Se ofrece jaula de protección o la combinación de jaula/pantalla, y están homologadas por FM para uso de nivel intermedio solamente. No están homologados para uso general de otro tipo.

Descripción general de criterios de diseño y selección de mercancías del modelo P25

Tabla B

Tipo de almacenamiento	NFPA	FM GLOBAL
Tipo de rociador	ESFR	Almacenamiento
Tipo de respuesta	ESFR	Respuesta rápida
Tipo de sistema	Tubería húmeda	Tubería húmeda
Temperatura nominal °F (°C)	165 (74), 212 (100)	165 (74), 212 (100)
Construcción de la cubierta	Consultar NFPA 13	Consultar FM Global 2-0
Inclinación del techo	Consultar NFPA 13	Consultar FM Global 2-0
Máxima superficie de cobertura	Consultar NFPA 13	Consultar FM Global 2-0
Superficie mínima de cobertura	Consultar NFPA 13	Consultar FM Global 2-0
Separación máxima	Consultar NFPA 13	Consultar FM Global 2-0
Separación mínima	Consultar NFPA 13	Consultar FM Global 2-0
Espacio libre con respecto a las mercancías	Consultar NFPA 13	Consultar FM Global 2-0
Distancia entre el rociador y el techo	Consultar NFPA 13	Consultar FM Global 2-0
Estantería de estructura abierta, de una, dos o múltiples files, o estantería desplazable de Clase I-IV y plásticos Grupo A	Consultar NFPA 13	Consultar FM 2-0 y 8-9
Almacenamiento por apilado compacto o paletizado de Clase I/IV y plásticos Grupo A	Consultar NFPA 13	Consultar FM 2-0 y 8-9
Almacenamiento de palets vacíos	Consultar NFPA 13	Consultar FM 2-0, 8-9 y 8-24
Almacenamiento de neumáticos	Consultar NFPA 13	Consultar FM 2-0 y 8-3
Almacenamiento de bobinas de papel	Consultar NFPA 13	Consultar FM 8-21
Almacenamiento de líquidos inflamables	Consultar NFPA 30	Consultar FM 7-29
Almacenamiento de aerosoles	Consultar NFPA 30B	Consultar FM 7-31
Componentes de automóvil en estanterías desplazables	Consultar NFPA 13	Consultar FM 2-0 y 8-9

Especificación	Modelo P25
Número de identificación del rociador (SIN)	R602
Tipo de respuesta	ESFR
Orientación	Colgante
Factor K nominal, gpm/psi ^{1/2} (l/min/bar ^{1/2})	25,2 (360)
Temperatura nominal °F (°C)	212 (100)
Tipo de sistema	Tubería húmeda
Pendiente máx. de techo	2:12
Separación máxima entre rociadores, ft (m)	10 (3,0)
Separación mínima entre rociadores, ft (m)	8 (2,4)
Superficie de cobertura máx, ft ² (m ²)	100 (9,3)
Superficie de cobertura mín, ft ² (m ²)	64 (5,9)
Distancia mín. con respecto a la pared, in (mm)	4 (100)
Distancia máx. con respecto a la pared, ft (m)	5 (1,5)
Distancia máxima entre el deflector y el techo, in (mm)	14 (350)
Distancia mínima entre el deflector y el techo	Según NFPA 13
Espacio libre entre el deflector y la parte superior de las mercancías, in (mm)	36 (900)
Criterios de obstrucción	Según NFPA 13
Altura máx. del techo, m (ft)	48 (14,6)
Altura máx. de almacenamiento en pies (m)	40 (12,2)
Configuración de almacenamiento	Estanterías paletizadas, apiladas y de estructura abierta de una y dos filas, estanterías portátiles
Anchura mín. de pasillo, ft (m)	5 (1,5)
Chimeneas	Según NFPA 13
Mercancía	Productos de Clase I-IV encapsulados y sin encapsular; y productos de plástico del Grupo A sin expandir en cajas de cartón
Diseño del sistema de rociadores	NFPA 13 para rociadores ESFR basado en una presión mínima de diseño de 50 psi (3,4 bar) con 12 rociadores en la zona más desfavorable
Caudal adicional para mangueras, gpm (l/min)	250 (950)
Duración del suministro de agua, minutos	60

Montaje

Los rociadores ESFR modelo P25 están diseñados para instalar de acuerdo con la norma NFPA 13 y las Fichas técnicas de prevención de siniestros de FM 2-0 y 8-9, y con los requisitos de la autoridad jurisdiccional. Consulte la Tabla B para ver información sobre los criterios de diseño de NFPA y FM Global para el rociador modelo P25.

Atención: Al manipular los rociadores, sujételos en los brazos del cuerpo y no aplique fuerza al eslabón fusible.

Utilice solo la llave modelo W5 de Reliable para quitar e instalar los rociadores ESFR modelo P25. Si el rociador ESFR modelo P25 y el conjunto de jaula de protección modelo D-14 se quita o se instala como unidad, se debe usar la llave modelo W16. Cualquier otro tipo de llave puede dañar el rociador. La llave modelo W5 está diseñada para acoplar ambos lados y la parte posterior de la ranura para evitar que llegue a resbalarse durante la instalación. Después de aplicar sellador en la rosca del rociador macho, el modelo P25 se debe apretar a un par de torsión entre 22–30 lb-ft (30–40 N-m). Superar el par máximo recomendado puede provocar fugas o defectos en el rociador. Todo rociador dañado debe ser sustituido inmediatamente.

Si no se siguiesen estas instrucciones de instalación pueden producirse fugas, accionamiento accidental o que los rociadores no funcionen.

Mantenimiento

Los rociadores modelo P25 de Reliable se deben revisar y el sistema de rociadores debe cumplir un programa de mantenimiento de acuerdo con la norma NFPA 25, así como con los requisitos de la autoridad jurisdiccional competente.

Antes de la instalación, los rociadores deberán permanecer en los embalajes de cartón originales hasta su uso. Esto minimizará la posibilidad de daños a los rociadores, que podrían hacer que funcionase mal o que no funcionase.

No limpie los rociadores con jabón y agua, amoníaco o cualquier otro líquido de limpieza. Quite el polvo utilizando un aspirador de baja intensidad, sin tocar el rociador.

Sustituya cualquier rociador que haya sido pintado (excepto en fábrica).

Una vez que se disparan, los rociadores automáticos no se deben volver a montar ni reutilizar. Debe mantenerse una reserva de rociadores de repuesto para permitir la rápida sustitución de rociadores dañados o disparados.

El no mantener adecuadamente los rociadores podría hacer que funcionasen indebidamente o que no funcionasen durante un incendio.

Llaves

Figura 3



Garantía

Para las garantías, términos y condiciones de The Reliable Automatic Sprinkler Co., Inc. visite www.reliablesprinkler.com.

Información para pedidos

Especificar:

Rociador

- P25

Temperatura nominal

- 165 °F (74 °C)
- 212 °F (100 °C)

Nota: Los rociadores deben estar a 212 °F (100 °C) para uso en Aplicaciones específicas (techo de 48 ft [14,6 m]).

Extremo

- NPT 1"
- ISO 7-1R1 (BSPT)

Jaula de protección y pantalla homologados por FM opcionales

- Jaula de protección modelo D-14
- Pantalla modelo S-5