

# Reliable®

## Modelo P25 ESFR Rociadores colgantes

175 psi (12 bar) nominal

### Características

- Aprobado por FM como rociador de respuesta rápida para almacenamiento y no almacenamiento
- Robusto elemento operativo de enlace fusible
- Diseño compacto

### Descripción del producto

El modelo P25 de Reliable es un rociador contra incendios de respuesta rápida y supresión temprana (ESFR) con un factor K nominal de 25,2 (360 métrico). El rociador utiliza un enlace de soldadura de aleación fusible con palanca en una temperatura nominal de 165 °F (74 °C) o 212 °F (100 °C). Estos rociadores están diseñados para responder rápidamente a incendios crecientes y producirán una fuerte descarga de agua para extinguir un incendio. La supresión se considera un nivel más alto de control caracterizado por una fuerte reducción en la tasa de liberación de calor junto con la prevención de que el fuego vuelva a crecer.

Para los sistemas diseñados de acuerdo con las normas NFPA 13, el modelo P25 se considera un rociador contra incendios ESFR. Las aprobaciones de FM clasifican el modelo P25 como un rociador de respuesta rápida para almacenamiento y no almacenamiento cuando se usa de acuerdo con las hojas de datos de prevención de pérdidas de propiedad de FM Global.

El rociador contra incendios modelo P25 también se puede usar como rociador en estantería cuando lo permitan NFPA 13 y la hoja de datos FM 8-9.

Los rociadores ESFR modelo P25 están diseñados para ser más cortos y compactos que otros rociadores ESFR, lo que permite una mayor flexibilidad con respecto a la distancia de los techos y las obstrucciones. Los rociadores modelo P25 ESFR son menos susceptibles a daños debido al diseño más pequeño del marco y del deflector y han superado las pruebas de listado de uso duro y abuso sin protectores de plástico.

Los rociadores modelo P25 están disponibles con roscas de 1" NPT o ISO7/1-R1 (BSPT).



Rociador modelo P25 ESFR

### Rociador colgante modelo P25 ESFR

#### Tabla A

Modelo	Factor K nominal gpm/psi <sup>1/2</sup> (lpm/bar <sup>1/2</sup> )	Aprobaciones	Número de identificación del rociador (SIN)
P25	25,2 (360)	FM	R602

**Especificaciones técnicas**

**Estilo:** Pendiente

**Conexión:**

NPT de 1"

Roscas ISO7-1R1 (BSPT)

**Factor K nominal:** 25,2 (360 métrico)

**Presión de trabajo máx.:** 175 psi (12 bar)

**Especificaciones de material**

**Sensor térmico:** Enlace de soldadura de aleación de níquel

**Marco de rociadores:** Aleación de latón

**Tapa:** Aleación de bronce

**Conjunto de sellado:** Aleación de níquel con PTFE

**Tornillo de carga:** Aleación de bronce

**Deflector:** Aleación de bronce

**Resorte de patada:** Aleación de níquel

**Acabados de rociadores**

Bronce

**Sensibilidad**

Respuesta rápida

Respuesta rápida (FM)

**Rangos de temperatura**

Ordinario: 165°F (74°C)

Intermedio: 212°F (100°C)

**Llave para rociadores**

Modelo W5

**Escudo de agua\***

Escudo modelo S-5

**Listados y aprobaciones**

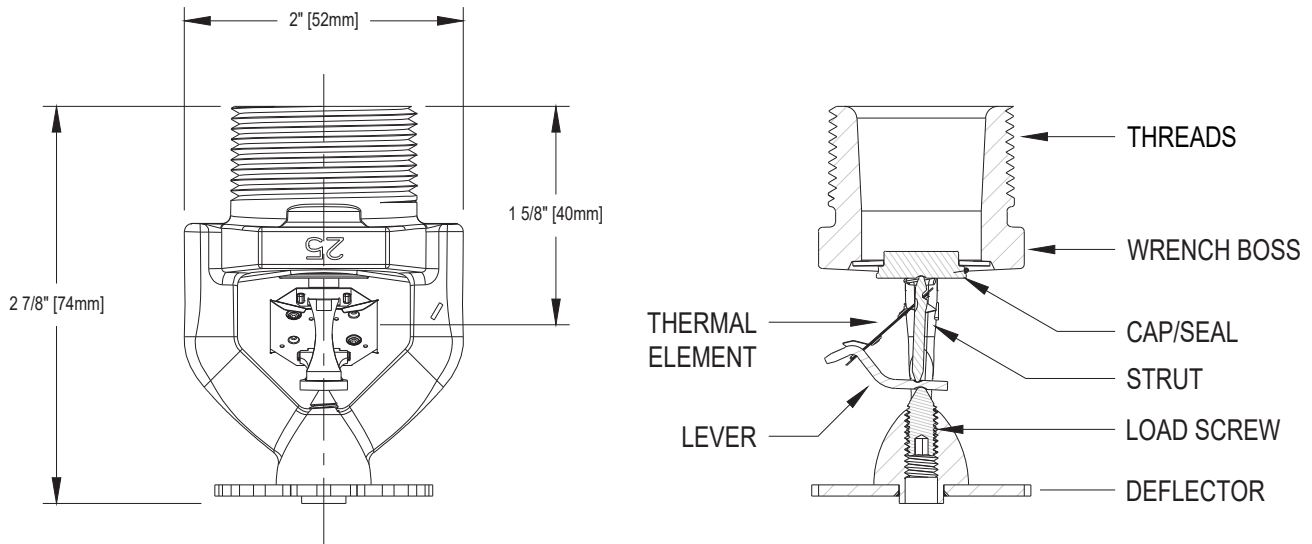
Aprobado por FM



\*Nota: Aprobado para uso como rociador de nivel intermedio únicamente; no aprobado para uso general.

**Dimensiones y componentes del rociador modelo P25**

**Figura 1**



Tipo de almacenamiento	NFPA	FM GLOBAL
Tipo de rociador	ESFR	Almacenamiento
Tipo de respuesta	ESFR	Respuesta rápida
Tipo de sistema	Mojado	Mojado
Rango de temperatura °F (°C)	165 (74), 212 (100)	165 (74), 212 (100)
Construcción de techos	Ver NFPA 13	Ver FM Global 2-0
Pendiente del techo	Ver NFPA 13	Ver FM Global 2-0
Área de cobertura máxima	Ver NFPA 13	Ver FM Global 2-0
Área de cobertura mínima	Ver NFPA 13	Ver FM Global 2-0
Espaciado máximo	Ver NFPA 13	Ver FM Global 2-0
Espaciado mínimo	Ver NFPA 13	Ver FM Global 2-0
Distancia mínima a la mercancía	Ver NFPA 13	Ver FM Global 2-0
Distancia del rociador al techo	Ver NFPA 13	Ver FM Global 2-0
Armazón abierto, filas simples, dobles, múltiples o estanterías portátiles de almacenamiento de plásticos clase I-IV, en cajas de cartón Unexp	Ver NFPA 13	Ver FM 2-0 y 8-9
Almacenamiento en pilas sólidas o paletizadas de clase I - IV y plásticos cartonados Unexp	Ver NFPA 13	Ver FM 2-0 y 8-9
Almacenamiento de palets inactivos	Ver NFPA 13	Ver FM 2-0, 8-9 y 8-24
Almacenamiento de neumáticos de goma	Ver NFPA 13	Ver FM 2-0 y 8-3
Almacenamiento de papel enrollado	Ver NFPA 13	Ver FM 8-21
Almacenamiento de líquidos inflamables	Ver NFPA 30	Ver FM 7-29
Almacenamiento de aerosoles	Ver NFPA 30B	Ver FM 7-31
Componentes de automóviles en bastidores portátiles	Ver NFPA 13	Ver FM 2-0 y 8-9

## Instalación

Los rociadores modelo P25 están diseñados para instalarse de acuerdo con NFPA 13 y las hojas de datos de prevención de pérdidas de propiedad de FM 2-0 y 8-9, así como los requisitos de cualquier autoridad competente. Consulte la tabla B para obtener información sobre los criterios de diseño de NFPA y FM Global para el rociador modelo P25.

**Precaución:** Cuando manipule los rociadores, sosténgalos solo por los brazos del marco y no aplique ninguna fuerza sobre el conjunto de enlace.

Utilice la llave para rociadores modelo W5 (consulte la figura 2) para la instalación y el desmontaje. Cualquier otro tipo de llave puede dañar el rociador. En el rociador se proporciona una protuberancia de llave acanalada para limitar la posibilidad de que la llave se deslice durante la instalación. Después de aplicar un sellador de roscas a las roscas macho del rociador, los rociadores modelo P25 deben apretarse entre 22 y 30 lb-pie (30 y 40 N·m) momento de torsión. Exceder el par de instalación máximo recomendado puede causar fugas o daños en el rociador. Los rociadores dañados deben reemplazarse inmediatamente.

El incumplimiento de estas instrucciones de instalación puede resultar en fugas, operación inadvertida o no operación de los rociadores.

### Llave

Figura 2



## Mantenimiento

Los rociadores modelo P25 confiables deben inspeccionarse y el sistema de rociadores debe recibir mantenimiento de acuerdo con NFPA 25, así como con los requisitos de cualquier autoridad competente.

Antes de la instalación, los rociadores deben permanecer en sus cajas y embalajes originales hasta que se usen. Esto minimizará el potencial de daño a los rociadores que podría causar una operación incorrecta o no operación.

No limpie los rociadores con agua y jabón, amoníaco líquido o cualquier otro líquido de limpieza. Elimine el polvo aspirando suavemente sin tocar el rociador.

Reemplace cualquier rociador que haya sido pintado (que no sea aplicado de fábrica).

Una vez en funcionamiento, los rociadores automáticos no se pueden volver a montar ni reutilizar. Se debe mantener un stock de rociadores de repuesto para permitir el reemplazo rápido de los rociadores dañados o en funcionamiento.

La falta de mantenimiento adecuado de los rociadores puede resultar en una operación inadvertida o no operación durante un evento de incendio.

## Garantía

Para conocer la garantía, los términos y las condiciones de Reliable Automatic Sprinkler Co., Inc., visite [www.reliablesprinkler.com](http://www.reliablesprinkler.com).

## Información sobre pedidos

### Especificar:

#### Rociador

- P25

#### Rango de temperatura

- 165°F (74°C)
- 212°F (100°C)

#### Conexión final

- NPT de 1"
- ISO7-1R1 (BSPT)

#### Llave

- Modelo W5 llave

#### Opcional

- Escudo de agua modelo S-5