

Reliable®

Edelstahlsprinkler der Modellserie F1FR-SS

Standardsprühung, schnelle Auslösung

cULus-Listung, FM-Zulassung

Eigenschaften

- Rahmen, Sprinklerschirm und Kappe aus Edelstahllegierung Typ 316
- cULus-Listung und FM-Zulassung als korrosionsbeständiger Sprinkler
- Als stehender, hängender, zurückgesetzter oder zurückgesetzt hängender Sprinkler erhältlich
- Mit Polyesteroberfläche erhältlich

Produktbeschreibung

Sprinkler der Serie F1FR-SS sind Sprinkler mit Standardsprühung und Schnellauslösung für die Installation gemäß NFPA 13. Die Sprinkler sind cULus-gelistet und FM-zugelassen als korrosionsbeständige Sprinkler und verfügen über einen Rahmen, einen Sprinklerschirm und eine Abdeckung aus der Edelstahllegierung Typ 316.

Zu den Sprinklern der Modelle F1FR-SS gehören stehende und hängende Sprinkler. Die hängenden Sprinkler der Serie F1FR-SS sind für die Installation mit zurückgesetzten Reliable Rosetten des Modells F1 und FP cULus-gelistet. Die Reliable Rosette des Modells F2 ist für die Verwendung mit Sprinklern der Serie F1FR-SS cULus-gelistet und FM-zugelassen. Einteilige Reliable Rosetten des Modells B sind ebenfalls erhältlich. Alle in diesem Bulletin aufgeführten Rosetten sind der Edelstahllegierung des Typs 316 gefertigt.

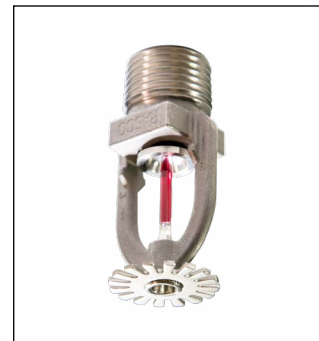
Alle Sprinkler der Serie F1FR-SS verwenden ein 3-mm-Glasfässchen als Auslöseelement und eine Dichtscheibe aus Berilliumlegierung, die gemäß MIL-G-45204, Typ 3, Klasse 2 vergoldet und beidseitig mit PTFE-Klebeband versehen ist.



F1FR56SS stehend



F1FR80SS stehend



F1FR56SS hängend



F1FR80SS hängend



Modell F1
Zurückgesetzte Rosette



Modell F2
Zurückgesetzte Rosette



Modell FP
Zurückgesetzte Rosette



Modell B
Rosette

Tabelle A

Sprinklermodell	Nomineller K-Faktor GPM/psi ^{1/2} (l/min/bar ^{1/2})	Gewindegröße NPT oder ISO 7-1	Sprinkler- Identifikations- nummer (SIN)
F1FR56SS hängend	5,6 (80)	1/2	RA6514
F1FR56SS stehend	5,6 (80)	1/2	RA6524
F1FR80SS hängend	8,0 (115)	3/4	RA6512
F1FR80SS stehend	8,0 (115)	3/4	RA6522

Technische Daten

Stil: Hängend oder zurückgesetzt hängend
Gewinde: 1/2" NPT oder ISO 7-1R1/2
Nomineller K-Faktor: 5,6 (80 metrisch)
Max. Arbeitsdruck: 175 psi (12 bar)

Materialspezifikationen

Wärmesensor: 3-mm-Glasfässchen
Rahmen: Edelstahl Typ 316L
Dichtscheibe: Vergoldete Berilliumlegierung gemäß MIL-G-45204, Typ 3, Klasse 2 mit PTFE-Dichtband auf beiden Seiten
Druckschraube: Edelstahl Typ 316
Sprinklerschirm: Edelstahl Typ 316
Abdeckung: Edelstahl Typ 316

Zurückgesetzte Rosette

F1 (cULus-Listung)
F2 (cULus-Listung, FM-Zulassung)
FP (cULus-Listung)

Schutzkorb und Prallbleche*

Schutzkorb D-1 (cULus und FM)
 Schutzkorb und Prallblech D-5 (cULus und FM)
 Schutzkorb C-1 (FM)
 Schutzkorb und Prallblech C-5 (FM)
 Schutzkorb und Prallblech D-4 (FM)
 Prallblech S-1 (cULus und FM)

Oberflächenbehandlung

Keine
 Weißes Polyester
 Schwarzes Polyester
 Polyester mit kundenspezifischer Farbe

Empfindlichkeit

Schnellauslösung

Temperaturbereich

57 °C (135 °F)
 68 °C (155 °F)
 79 °C (175 °F)
 93 °C (200 °F)
 141 °C (286 °F; nur hängend, nicht zurückgesetzt)

Sprinklerschlüssel

Modell W2 (hängend)
 Modell GFR2 (zurückgesetzt hängend)

Listungen und Zulassungen

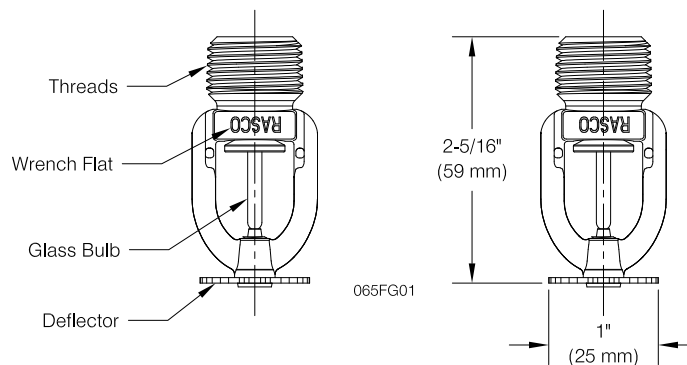
cULus-Listung
 FM-Zulassung



*Anmerkung: Schutzkorb und Prallbleche bestehen aus Stahl und sind nicht korrosionsbeständig.

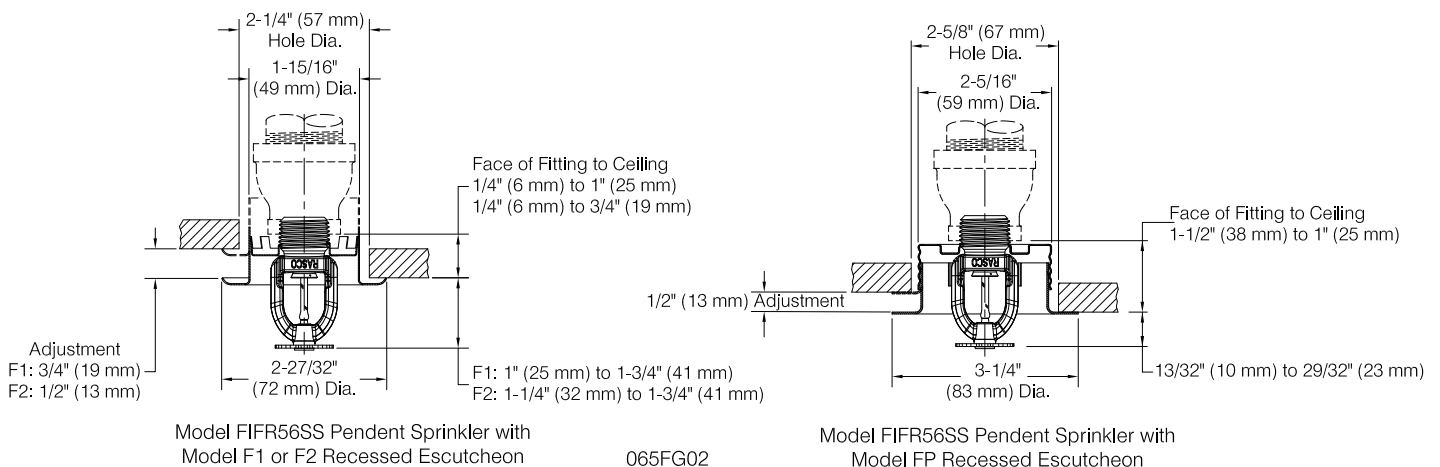
Komponenten und Abmessungen des hängenden Sprinklermodells F1FR56SS

Abbildung 1



Installation und Abmessungen des zurückgesetzten, hängenden Sprinklermodells F1FR56SS

Abbildung 2



Technische Daten

Stil: Stehend
Gewinde: 1/2" NPT oder ISO 7-1R1/2
Nomineller K-Faktor: 5,6 (80 metrisch)
Max. Arbeitsdruck: 175 psi (12 bar)

Materialspezifikationen

Wärmesensor: 3-mm-Glasfässchen
Rahmen: Edelstahl Typ 316L
Dichtscheibe: Vergoldete Berilliumlegierung gemäß MIL-G-45204, Typ 3, Klasse 2 mit PTFE-Dichtband auf beiden Seiten
Druckschraube: Edelstahl Typ 316
Sprinklerschirm: Edelstahl Typ 316
Abdeckung: Edelstahl Typ 316

Schutzkorb und Prallbleche*

Schutzkorb D-1 (cULus)
 Schutzkorb und Prallblech C-3 (cULus, FM)
 Schutzkorb und Prallblech D-3 (cULus)
 Schutzkorb C-1 (FM)

Oberflächenbehandlung

Keine
 Weißes Polyester
 Schwarzes Polyester
 Polyester mit kundenspezifischer Farbe

Empfindlichkeit

Schnellauslösung

Temperaturbereich

57 °C (135 °F)
 68 °C (155 °F)
 79 °C (175 °F)
 93 °C (200 °F)
 141 °C (286 °F)

Sprinklerschlüssel

Modell W2

Listungen und Zulassungen

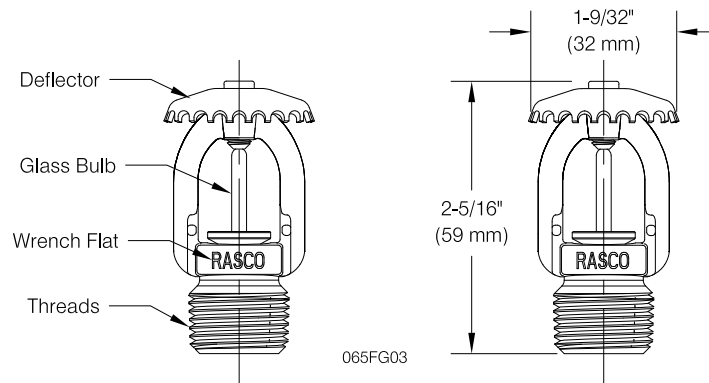
cULus-Listung
 FM-Zulassung



*Anmerkung: Schutzkorb und Prallbleche bestehen aus Stahl und sind nicht korrosionsbeständig.

Komponenten und Abmessungen des stehenden Sprinklermodells F1FR56SS

Abbildung 3



Technische Daten

Stil: Hängend oder zurückgesetzt hängend
Gewinde: 3/4" NPT oder ISO 7-1R3/4
Nomineller K-Faktor: 8,0 (115 metrisch)
Max. Arbeitsdruck: 175 psi (12 bar)

Materialspezifikationen

Wärmesensor: 3-mm-Glasfässchen
Rahmen: Edelstahl Typ 316L
Dichtscheibe: Vergoldete Berilliumlegierung gemäß MIL-G-45204, Typ 3, Klasse 2 mit PTFE-Dichtband auf beiden Seiten
Druckschraube: Edelstahl Typ 316
Sprinklerschirm: Edelstahl Typ 316
Abdeckung: Edelstahl Typ 316

Zurückgesetzte Rosette

F1 (cULus-Listung)
F2 (cULus-Listung, FM-Zulassung)
FP (cULus-Listung)

Schutzkorb und Prallbleche*

Schutzkorb D-1 (cULus)
 Schutzkorb und Prallblech D-5 (cULus)
 Prallblech S-2 (cULus, FM)
 Schutzkorb C-1 (FM)
 Schutzkorb und Prallblech C-5 (FM)

Oberflächenbehandlung

Keine
 Weißes Polyester
 Schwarzes Polyester
 Polyester mit kundenspezifischer Farbe

Empfindlichkeit

Schnellauslösung

Temperaturbereich

57 °C (135 °F)
 68 °C (155 °F)
 79 °C (175 °F)
 93 °C (200 °F)
 141 °C (286 °F; nur hängend, nicht zurückgesetzt)

Sprinklerschlüssel

Modell W2 (hängend)
 Modell GFR2 (zurückgesetzt hängend)

Listungen und Zulassungen

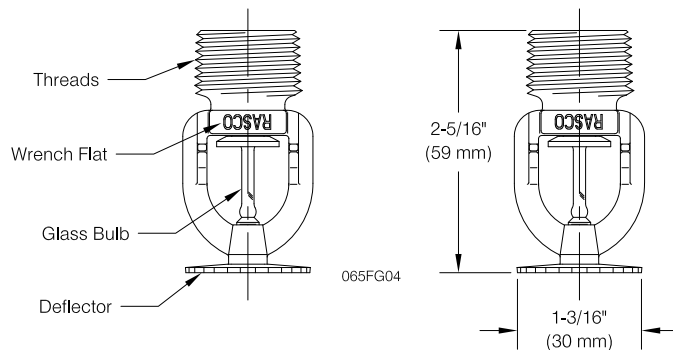
cULus-Listung
 FM-Zulassung



*Anmerkung: Schutzkorb und Prallbleche bestehen aus Stahl und sind nicht korrosionsbeständig.

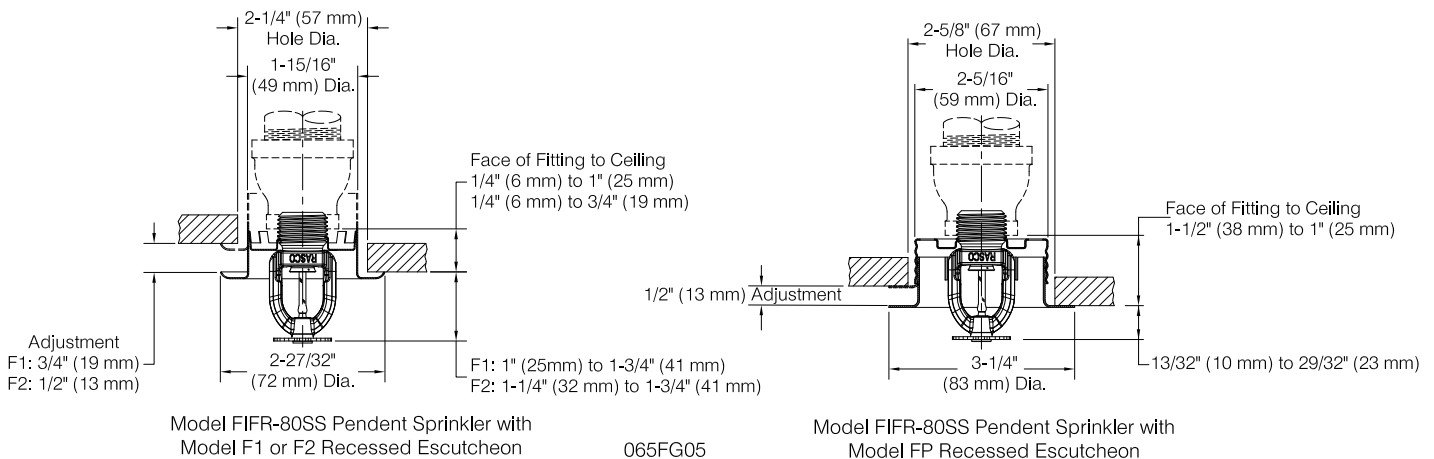
Komponenten und Abmessungen des hängenden Sprinklermodells F1FR80SS

Abbildung 4



Installation und Abmessungen des zurückgesetzten, hängenden Sprinklermodells F1FR80SS

Abbildung 5



Technische Daten

Stil: Stehend
Gewinde: 3/4" NPT oder ISO 7-1R3/4
Nomineller K-Faktor: 8,0 (115 metrisch)
Max. Arbeitsdruck: 175 psi (12 bar)

Materialspezifikationen

Wärmesensor: 3-mm-Glasfässchen
Rahmen: Edelstahl Typ 316L
Dichtscheibe: Vergoldete Berilliumlegierung gemäß MIL-G-45204, Typ 3, Klasse 2 mit PTFE-Dichtband auf beiden Seiten
Druckschraube: Edelstahl Typ 316
Sprinklerschirm: Edelstahl Typ 316
Abdeckung: Edelstahl Typ 316

Schutzkorb und Prallbleche*

Schutzkorb C-1 (cULus, FM)
 Schutzkorb und Prallblech C-3 (cULus)

Oberflächenbehandlung

Keine
 Weißes Polyester
 Schwarzes Polyester
 Polyester mit kundenspezifischer Farbe

Empfindlichkeit

Schnellauslösung

Temperaturbereich

57 °C (135 °F)
 68 °C (155 °F)
 79 °C (175 °F)
 93 °C (200 °F)
 141 °C (286 °F)

Sprinklerschlüssel

Modell W2

Listungen und Zulassungen

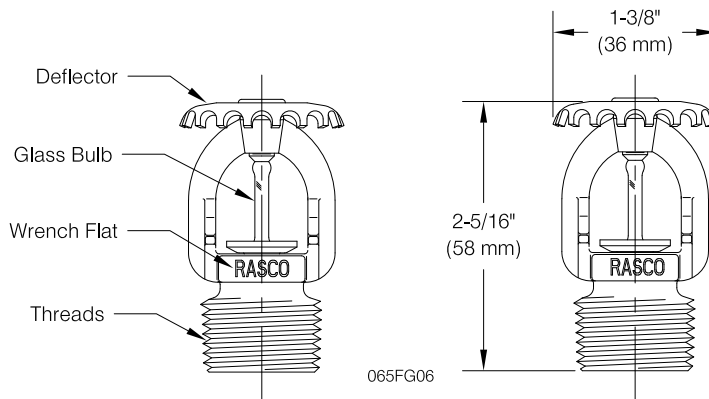
cULus-Listung
 FM-Zulassung



*Anmerkung: Schutzkorb und Prallbleche bestehen aus Stahl und sind nicht korrosionsbeständig.

Komponenten und Abmessungen des stehenden Sprinklermodells F1FR80SS

Abbildung 6



Sprinklerschlüssel



Modell W2 (stehend, hängend)



(Original)



(aktualisiert)

Modell GFR2 (zurückgesetzt hängend)

Anwendung

Sprinkler der Serie F1FR-SS sind Sprinkler mit Standardsprühung und Schnellauslösung für die Installation gemäß NFPA 13 und den Anforderungen der zuständigen Behörden. Sprinkler der Serie F1FR-SS sind cULus-gelistet und FM-zugelassen als korrosionsbeständige Sprinkler. Überprüfen Sie vor der Installation die Kompatibilität mit der Umgebung, in der sich der Sprinkler befindet.

Installation

Sprinkler mit Glasfässchen besitzen orangefarbene Schutzvorrichtungen, um Schäden am Fässchen während des Versands, der Handhabung und der Installation zu minimieren. Reliable Sprinklerschlüssel sind für die Installation von Sprinklern mit Glasfässchenschutz vorgesehen. Entfernen Sie den Schutz bei Inbetriebnahme der Sprinkleranlage. Wenn der Schutz vor diesem Zeitpunkt entfernt wird, ist das Glasfässchen anfällig für Beschädigungen. Entfernen Sie den Schutz, indem Sie den Verschluss von Hand lösen. Verwenden Sie keine Werkzeuge, um den Glasfässchenschutz zu entfernen.

Sprinkler der Serie F1FR-SS müssen mit dem Reliable Sprinklerschlüssel installiert werden, der in diesem Bulletin angegeben ist. Jeder andere Sprinklerschlüssel kann den Sprinkler beschädigen. Das empfohlene Installationsdrehmoment beträgt 11 bis 24 Nm (8 bis 18 lb ft) für 1/2" NPT- und ISO 7-1R1/2-Sprinkler oder 19 bis 27 Nm (14 bis 20 lb ft) für 3/4" NPT- und ISO 7-1R3/4-Sprinkler. Sprinkler nicht über dem empfohlenen Höchst Drehmoment festziehen. Das Überschreiten des maximal empfohlenen Drehmoments kann zu Undichtigkeiten oder Beeinträchtigungen des Sprinklers führen.

Zurückgesetzte hängende Sprinkler sind je nach Modell wie in Abb. 2 oder Abb. 5 zu installieren. Zurückgesetzte hängende Sprinkler der Modellserie F1FR-SS dürfen nur mit der zurückgesetzten Reliable Edelstahl-Rosette des Modells F1, F2 oder FP installiert werden. Die Verwendung einer anderen zurückgesetzten Rosette führt zum Erlöschen aller Zulassungen und Garantien. Die Reliable Rosette des Modells FP darf nicht in Decken mit positivem Druck in Bezug auf den darunter liegenden Raum verwendet werden. Stellen Sie sicher, dass die Öffnungen in der Baugruppe Rosettenmodell FP/Becher nach der Installation frei sind.

Instandhaltung

Sprinkler der Modellserie F1FR-SS müssen inspiziert werden, und die Sprinkleranlage muss gemäß NFPA 25 gewartet werden. Reinigen Sie Sprinkler nicht mit Wasser und Seife, Ammoniak oder anderen Reinigungsflüssigkeiten. Entfernen Sie Staub durch leichtes Staubsaugen. Ersetzen Sie alle Sprinkler, die lackiert (außer werksseitig) oder auf irgendeine Weise beschädigt wurden. Ein Vorrat an Ersatzsprinklern sollte aufrechterhalten werden, um einen schnellen Austausch beschädigter oder alter Sprinkler zu ermöglichen. Vor der Installation sollten Sprinkler in den Originalkartons und -verpackungen aufbewahrt werden, bis sie verwendet werden, um das Risiko einer Beschädigung zu minimieren, die zu unsachgemäßem Betrieb oder Nichtaktivierung führen würde.

Listungen und Zulassungen

- Gelistet von Underwriters Laboratories, Inc. and UL Certified for Canada (cULus) – Leitzahl: VNIV.EX454 – Sprinkler, automatisch und offen
- FM-Zulassung

Garantie

Die Garantie- und allgemeinen Geschäftsbedingungen der Reliable Automatic Sprinkler Co., Inc. finden Sie unter www.reliablesprinkler.com.

Bestellinformationen

Geben Sie bei der Bestellung Folgendes an.

Sprinkler

- Modell: F1FR56SS hängend, F1FR56SS stehend, F1FR80SS hängend, F1FR80SS stehend
- Temperaturbereich: 57 °C (135 °F), 68 °C (155 °F), 79 °C (175 °F), 93 °C (200 °F), 141 °C (286 °F)
- Gewinde: NPT oder ISO 7-1
- Oberflächenbehandlung: Keine, weißes Polyester, schwarzes Polyester Polyester mit kundenspezifischer Farbe

Rosette (nur hängend)

- Modell: F1 zurückgesetzt, aus Edelstahl; F2 zurückgesetzt, aus Edelstahl; FP zurückgesetzt, aus Edelstahl, B aus Edelstahl

Sprinklerschlüssel

- Modell W2 (hängend, stehend)
- Modell GFR2 (zurückgesetzt hängend)