

Reliable®

F1-80系列 标准响应洒水喷头

K系数8.0 (115)

特点

- 标准覆盖标准响应洒水喷头
- 直立和下垂方向
- 薄型紧凑设计
- 提供多种饰面
- 可作为中温级洒水喷头

产品描述

Reliable F1型系列洒水喷头是使用5毫米玻璃球热敏元件的标准响应型标准自动喷水灭火喷头。

下垂型洒水喷头可使用装饰罩（例如Reliable B型、C型或HB型）（参考技术公告204）进行外露安装或表面安装。当以嵌入方式安装时，F1-80型系列洒水喷头被专门列名且只能与列名的Reliable嵌入式装饰罩一同安装。有关嵌入式安装的详细列表，请参见以下页面上的技术信息，有关尺寸信息，请参见图3。

如果与经过认证的Reliable水罩一起安装，这些洒水喷头可以认为是用于货架、格栅人行道下方以及需要中温级洒水喷头的其他区域的中温级洒水喷头。

表A汇总了特定的F1型系列洒水喷头配置的认证和可用性。接下来的页面提供了每个洒水喷头型号的其他技术信息。



F1-80型直立型



F1-80型下垂型

F1-80系列洒水喷头摘要

表A

洒水喷头型号	K系数gpm/psi ^{1/2} (lpm/bar ^{1/2})	方向	列名和认证	最大工作压力psi (bar)	洒水喷头 识别号 (SIN)
F1-80	8.0 (115)	直立型	cULus、FM、LPCB、 VdS、CE	175 (12) 250 (17) (仅限cULus)	RA6222
		下垂型		175 (12) 250 (17) (仅限cULus)	RA6212

技术规格

样式: 直立型
螺纹: 3/4"NPT或ISO 7-R3/4
标称K系数: 8.0 (115)
最大工作压力:
 175 psi (12 bar)
 250 psi (17 bar) (仅限cULus)

额定温度

135°F (57°C)
 155°F (68°C)
 175°F (79°C)
 200°F (93°C)
 286°F (141°C)
 360°F (182°C)

材料规格

温度传感器: 5mm玻璃球
洒水喷头框架: 黄铜合金
帽: 青铜合金
密封圈: 镍-聚四氟乙烯
载荷螺丝: 铜合金
溅水盘: 黄铜合金

保护罩和水罩

F-1保护罩 (cULus)
 F-2保护罩 (FM)
 F-3保护罩及水罩 (cULus、FM)

洒水喷头扳手

W2型
 J型 (已安装保护罩)

列名和认证

cULus
 FM
 LPCB
 VdS
 CE

洒水喷头饰面

(见表B)

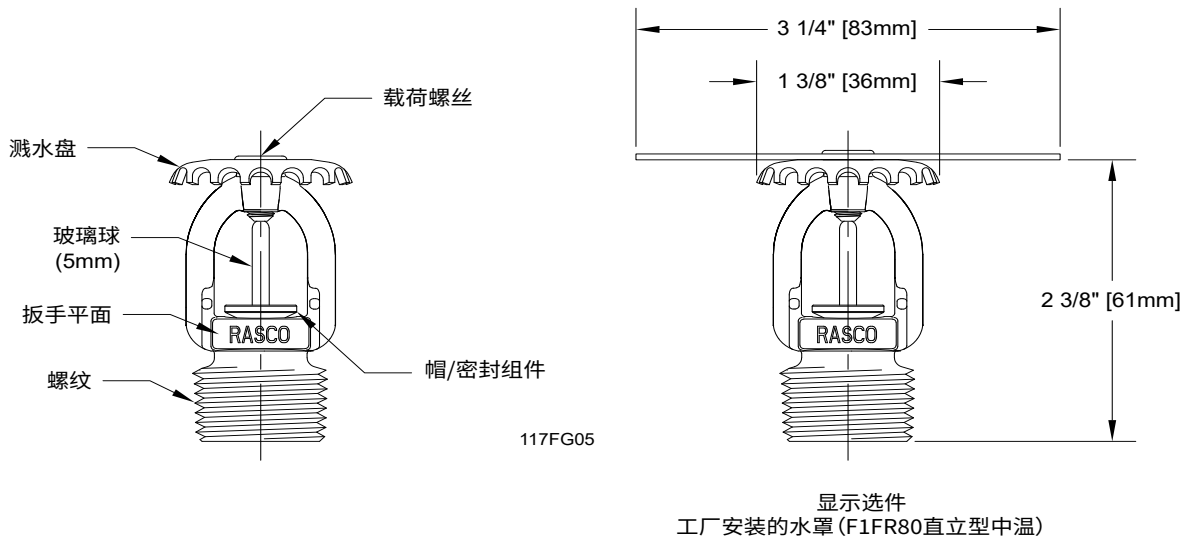
敏感性

标准响应



F1-80型直立型洒水喷头的组件和尺寸

图1



技术规格

样式:
下垂型
嵌入式下垂型
螺纹: 3/4" NPT或ISO 7-R3/4
标称K系数: 8.0 (115)
最大工作压力:
175 psi (12 bar)
250 psi (17 bar) (仅限cULus)

材料规格

温度传感器: 5mm玻璃球
洒水喷头框架: 黄铜合金
帽: 青铜合金
密封圈: 镍-聚四氟乙烯
载荷螺丝: 铜合金
溅水盘: 黄铜合金

洒水喷头饰面

(见表B)

敏感性

标准响应

额定温度

135°F (57°C)
155°F (68°C)
175°F (79°C)
200°F (93°C)
286°F (141°C)⁽¹⁾
360°F (182°C)⁽¹⁾

嵌入式装饰罩

F1型 (cULus)
F2型 (cULus, FM)
FP型 (cULus)

保护罩和水罩⁽²⁾

F-2保护罩 (FM)
F-6保护罩/水罩套件 (FM)
F-1保护罩 (cULus)
F-8保护罩/水罩套件 (cULus)
S-2保护罩 (cULus, FM)

洒水喷头扳手

W2型 (下垂型)
W4型 (嵌入式)
J型 (已安装保护罩)

列名和认证⁽³⁾

cULus列名
FM认证
LPCB
VdS
CE

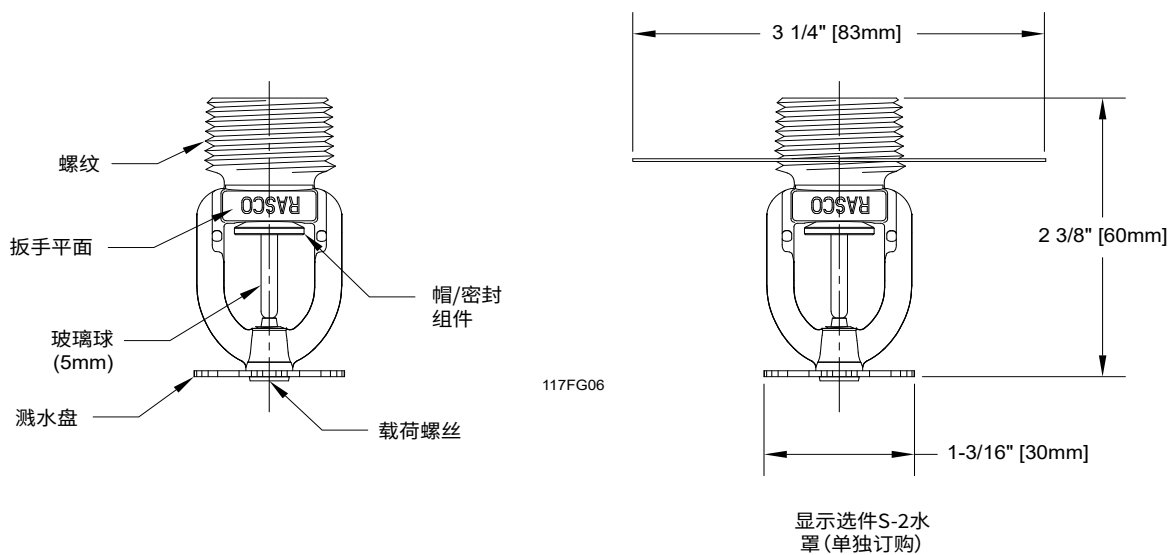


注意:

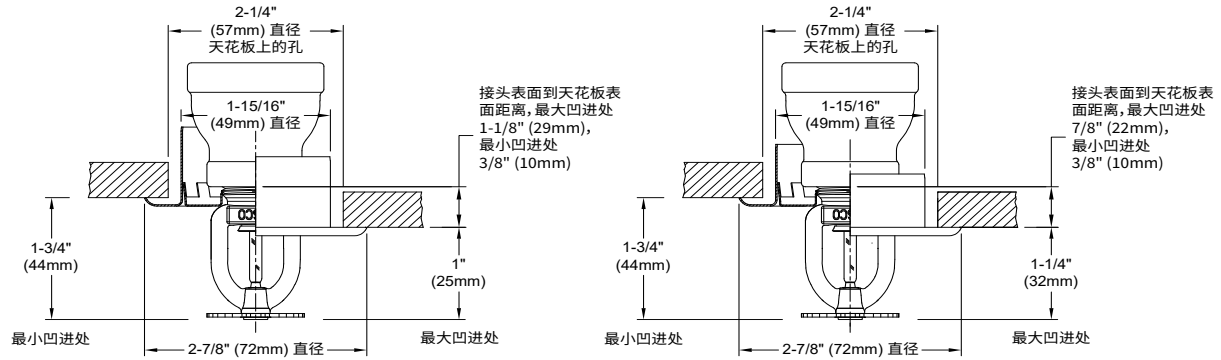
- 286°F (141°C) 及更高额定温度洒水喷头未列名用于嵌入式用途。
- 不适合用于嵌入式下垂型安装。
- 使用时表面嵌入或外露。进行嵌入式安装时，请参见嵌入式装饰罩部分以了解特殊认证。

F1-80型下垂型洒水喷头的组件和尺寸

图2



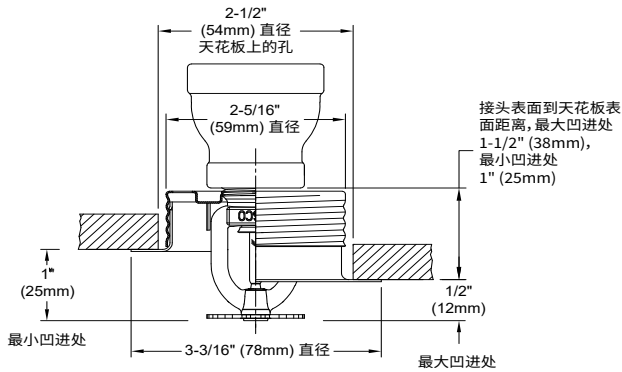
注意: 嵌入式安装请参考图3。



F1型下垂型洒水喷头
带 F2 型嵌入式装饰罩

F1型下垂型洒水喷头
带 F2 型嵌入式装饰罩

013REC



F1型下垂型洒水喷头
带 FP 型嵌入式装饰罩



FP装饰罩



F1装饰罩
(F2类似)

扳手



W2型（直立型，下垂型）



J型（已安装保护罩）



W4型
（嵌入式下垂型）

洒水喷头和装饰罩饰面^{(1) (2)}

表B

标准饰面		特殊应用饰面	
洒水喷头	F1、F2和FP ⁽³⁾ 装饰罩	洒水喷头	F1、F2和FP ⁽³⁾ 装饰罩
青铜	黄铜	无电镀镍-聚四氟乙烯 ^{(4) (5)}	亮黄铜
镀铬	镀铬	亮黄铜 ⁽⁶⁾	镀黑
白色聚酯 ⁽⁴⁾	白色聚酯	镀黑	黑漆
		黑漆 ⁽⁷⁾	米白色
		米白色 ⁽⁷⁾	暗铬
		暗铬	
		镀铅 ⁽⁴⁾⁽⁸⁾	
		涂蜡 ^{(4) (8)}	
		镀铅后涂蜡 ^{(4) (8)}	

注意：

1. 可根据特殊订单提供其他饰面和颜色。有关详细信息，请咨询您的Reliable销售代表。
2. 在工厂饰面上喷涂油漆或任何其他涂层将使所有认证和保证失效。
3. FP型组件包含一个安装在镀锌钢杯中的洒水喷头，带有一个经表面处理过的装饰环。
4. 被cULus列名为耐腐蚀产品。
5. 被FM认证为耐腐蚀产品。
6. 仅限200°F (93°C) 最大额定温度洒水喷头。
7. 仅限cULus。
8. 透明蜡用于普通温度级洒水喷头；棕色蜡用于中温级洒水喷头。棕色蜡可用于环境温度不超过150°F (66°C) 的高温级洒水喷头。

安装

F1型系列洒水喷头的安装必须符合NFPA13和所有具有管辖权的适用当局的要求。必须使用本公告中规定的Reliable洒水喷头安装扳手来安装F1型系列洒水喷头。任何其他扳手可能会损坏洒水喷头。W2和W4型扳手有两组钳口。使用适合于洒水喷头扳手平面的最小那组钳口。可以使用8到18 lb-ft (11到24 Nm) 的扭矩拧紧防漏洒水喷头接头。不要将喷头拧紧超过最大推荐安装扭矩。超过最大推荐安装扭矩可能会导致洒水喷头泄漏或损坏。

玻璃球洒水喷头带有橙色的玻璃球保护罩或保护盖，可最大程度减少球在运输、搬运和安装过程中的损坏。Reliable洒水喷头安装扳手设计用于安装带有玻璃球保护罩的洒水喷头。玻璃球保护罩应在洒水喷头系统投入消防使用时卸下。在此之前卸下玻璃球保护罩可能会使玻璃球容易损坏。用手解开扣环，卸下玻璃球保护罩。请勿使用工具拆卸玻璃球保护罩。

维护

应根据NFPA 25以及任何有管辖权的当局的要求检查Reliable F1型系列洒水喷头并对洒水喷头系统进行维护。

在安装之前，洒水喷头应一直存放在原始纸箱和包装中直到使用。这将使洒水喷头受损的可能性降到最低，因为洒水喷头的损坏可能导致不正常动作或不动作。

请勿使用肥皂水、氨水或任何其他清洁液清洁洒水喷头。在不接触洒水喷头轻轻吸尘以清除灰尘。

更换任何已喷漆的洒水喷头（出厂时喷漆的除外）。应保留备用的洒水喷头，以快速更换损坏或发生过动作的洒水喷头。未能正确维护洒水喷头可能会导致火灾事故期间意外动作或不动作。

保证

有关保证、条款和条件，请访问www.reliablesprinkler.com。

订购信息

订购时请指定以下内容：

型号

- F1-80

溅水盘/方向

- 直立型
- 直立型中温
- 下垂型

额定温度

- 见洒水喷头技术规格

洒水喷头饰面

- 见表B

嵌入式装饰罩

- F1
- F2
- FP

装饰罩饰面

- 见表B

洒水喷头扳手

- W2型（直立型和下垂型）
- W4型（嵌入式）
- J型（已安装保护罩）