

Reliable®

Modèle F3-80 sec K8.0 (115 métrique) Sprinkleurs à jet standard à réponse standard

Caractéristiques

1. Disponible avec les configurations suivantes :
 - Suspendu avec écusson standard
 - Suspendu avec écusson prolongé modèle HB
 - Suspendu avec écusson encastré modèle FP
 - Suspendu dissimulé avec plaque de recouvrement modèle CCP
 - Mural horizontal avec écusson standard
 - Mural horizontal avec écusson prolongé modèle HB
 - Mural horizontal avec écusson encastré modèle FP
2. Disponible avec un raccord d'entrée 1 po NPT ou ISO7-1R1.
3. Les sprinkleurs, les écussons et les plaques de recouvrement sont disponibles dans une grande variété de finitions pour applications standard et spéciales.
4. Les sprinkleurs avec finition en polyester blanc et en polyester noir sont homologués cULus comme étant résistants à la corrosion.

Description du produit

Les sprinkleurs à sec modèle F3-80 sont des sprinkleurs à réponse standard à couverture standard avec un facteur K nominal de 8.0 (115 métriques). Les sprinkleurs secs modèle F3-80 utilisent tous un élément d'actionnement à ampoule en verre de 5 mm. Consulter le tableau des températures de déclenchement dans ce bulletin pour connaître les températures de déclenchement disponibles. Les sprinkleurs secs modèle F3-80 sont destinés à être installés sur des systèmes de sprinkleurs à tuyau humide, à tuyau sec ou à préaction conformément à la norme NFPA 13.

Les sprinkleurs à sec modèle F3-80 sont disponibles avec différentes options d'écusson, comme illustré sur les Fig. 1 à 3 et Fig. 5 à 7. De plus, les sprinkleurs suspendus secs modèle F3-80 sont également disponibles avec la plaque de recouvrement dissimulée conique modèle CCP, comme illustré à la Fig.4. Les finitions disponibles pour les sprinkleurs, les écussons et les plaques de recouvrement sont indiquées dans le tableau Finitions de ce bulletin. L'écusson modèle FP et la plaque de recouvrement modèle CCP sont les seuls écussons encastrés et plaque de recouvrement homologués pour une utilisation avec les sprinkleurs à sec modèle F3-80. L'utilisation de toute autre écusson ou plaque de recouvrement encastrée avec les sprinkleurs à sec modèle F3-80 annulera toutes les garanties, homologations et approbations.

Les raccords d'entrée sont disponibles avec des filetages 1 po NPT ou ISO 7-1R1.

Consulter le tableau des configurations, homologations et approbations disponibles dans ce bulletin pour plus d'informations sur les sprinkleurs à sec modèle F3-80.



Écusson standard
(Voir Fig.1)



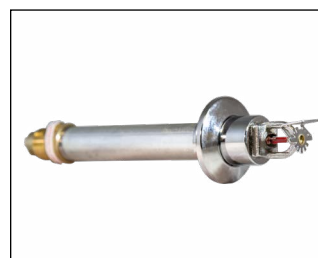
Écusson HB
(Voir Fig.2)



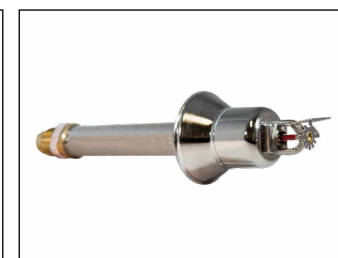
Écusson encastré FP
(Voir Fig.3)



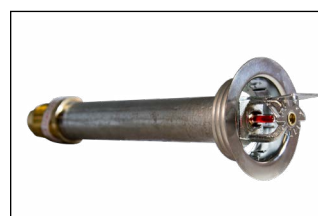
Plaque de recouvrement CCP
(Voir Fig.4)



Mural horizontal
(Voir Fig.5)



Mural horizontal / HB
(Voir Fig.6)



FP encastré
Mural horizontal
(Voir Fig.7)

Configurations, homologations et approbations disponibles

| Sprinkleur Modèle | Écusson ou Plaque de recouvrement | Longueur disponible (Voir les Fig. 1 à 7) | Homologations et approbations ⁽¹⁾ | Filetages d'entrée | Numéro d'identification des sprinkleurs (SIN) |
|----------------------------|-----------------------------------|---|--|----------------------|---|
| F3-80 sec Suspendu | Écusson Standard | 2 po à 36 po (50 à 914 mm) | cULus, NYC | 1 po NPT ou ISO7-1R1 | RA6012 |
| | Écusson HB prolongé | 3-1/2 po à 36 po (90 à 914 mm) | | | |
| | Écusson encastré FP | | | | |
| | Plaque de recouvrement CCP | | | | |
| F3-80 sec Mural horizontal | Écusson standard | 2 po à 36 po (50 à 914 mm) | cULus ⁽²⁾ , NYC ⁽²⁾ | 1 po NPT ou ISO7-1R1 | RA6032 |
| | Écusson HB prolongé | 3-1/2 po à 36 po (90 à 914 mm) | | | |
| | Écusson encastré FP | 3-1/2 po à 36 po (90 à 914 mm) | | | |

⁽¹⁾ Pour connaître les températures de déclenchement et les finitions disponibles, consulter respectivement les tableaux des températures de déclenchement et des finitions dans ce bulletin.

⁽²⁾ Homologué cULus et NYC pour les risques faibles (existants) et ordinaires uniquement.

Agences d'homologation et d'approbation

Consulter le tableau Configurations, homologations et approbations disponibles dans ce bulletin pour les homologations et les approbations applicables à chaque configuration disponible.

1. Homologué par Underwriters Laboratories Inc. et certifié UL pour le Canada (cULus)
2. Autorisé à New York sur la base de l'homologation UL conformément à la loi locale 33/2007 (NYC)

Caractéristiques techniques

Pression de fonctionnement maximale homologuée et approuvée : 175 psi (12 bar)

Facteur K nominal : 8.0 gpm/psi^{1/2} (115 L/min/bar^{1/2})

| Classification de température | Couleur de l'ampoule en verre | Sprinkleur Températures de déclenchement | Plaque de recouvrement Températures de déclenchement | Température maximale du plafond | Homologations et approbations ⁽¹⁾ |
|-------------------------------|-------------------------------|--|--|---------------------------------|--|
| Ordinaire | Orange | 135 °F (57 °C) | 135 °F (57 °C) | 100 °F (38 °C) | cULus, NYC |
| | Rouge | 155 °F (68 °C) | | | |
| Intermédiaire | Jaune | 175 °F (79 °C) | 165 °F (74 °C) | 150 °F (66 °C) | |
| Intermédiaire | Vert | 200 °F (93 °C) | 165 °F (74 °C) | 150 °F (66 °C) | |
| Haute | Bleu | 286 °F (141 °C) | Aucun | 225 °F (107 °C) | |
| | | | 165 °F (74 °C) | 150 °F (66 °C) | |

⁽¹⁾ Pour les configurations de sprinkleurs, d'écussons et d'entrées homologuées et approuvées, consulter le tableau Configurations, homologations et approbations disponibles dans ce bulletin.

Finitions

| Pièce | Sprinkleur | Écusson ⁽¹⁾ | Plaque de recouvrement |
|---|---|--------------------------------|--|
| Finitions standard | Bronze | Laiton ⁽³⁾ | Peinture blanche |
| | Polyester blanc ⁽²⁾ | Polyester blanc | Chrome |
| | Chrome | Chrome | |
| Finitions pour applications spéciales | Nickel PTFE autocatalytique ⁽²⁾ | Acier inoxydable de type 316 | Chrome satiné Peinture noire Peinture de couleur personnalisée Placage noir |
| | Polyester noir ⁽²⁾ | Polyester noir | |
| | Polyester de couleur personnalisée | Polyester de couleur du client | |
| | Enduit de cire ⁽⁴⁾ | | |
| | Haute température Enduit de cire ⁽⁵⁾ | | |
| | Plaquage en plomb ⁽⁴⁾ | | |
| | Cire sur plomb ⁽⁴⁾ | | |
| Haute température Cire sur plomb ⁽⁵⁾ | | | |

⁽¹⁾ Les écussons standard et modèle HB incluent le cylindre et l'écusson avec finition. Les écussons modèle FP sont fournis avec finition. la coupelle est en acier galvanisé ou inoxydable sans autre finition.

⁽²⁾ Homologué cULus en tant que sprinkleur résistant à la corrosion.

⁽³⁾ Finition en laiton disponible uniquement pour les écussons standard modèle FP.

⁽⁴⁾ Les revêtements en cire, en plomb et en cire sur plomb sont homologués et disponibles uniquement pour les sprinkleurs avec température d'activation de 155 °F (68 °C), 175 °F (79 °C) et 200 °F (93 °C).

⁽⁵⁾ Les revêtements en cire à haute température et en cire à haute température sur plomb sont homologués et disponibles pour les sprinkleurs avec température d'activation de 141 °C (286 °F) uniquement et ne doivent être installés que là où la température maximale du plafond ne dépasse pas 66 °C (150 °F).

Sprinkleur suspendu sec modèle F3-80 avec écusson standard (SIN RA6012)

Dim. « A » 1/2 po à 36 po (51 mm à 914 mm) par incréments de 1/4 po (6 mm)

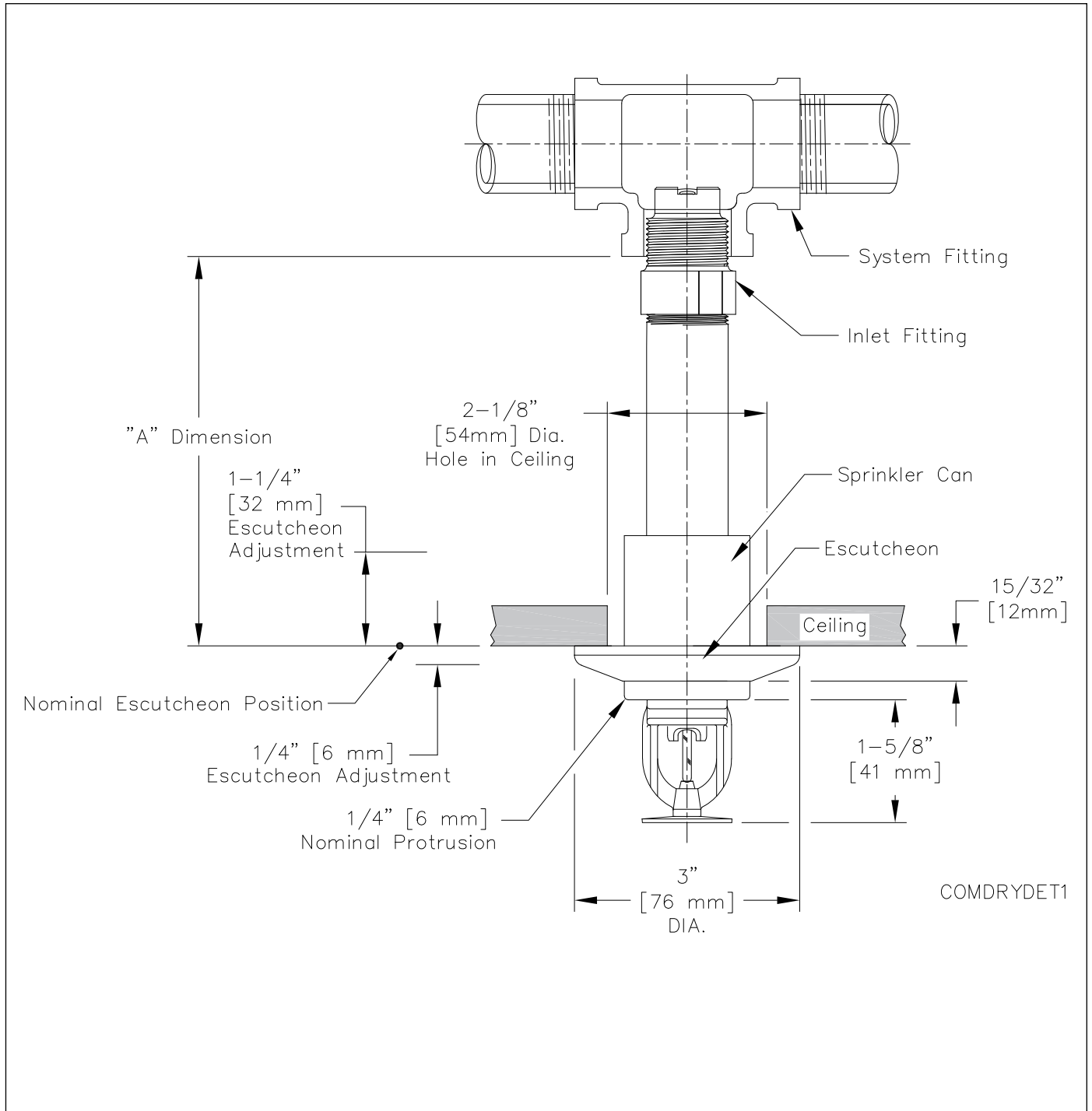


Fig. 1

Remarque : Le sprinkleur peut dépasser de 1/4 po lorsque l'écusson est en position nominale. Le réglage de l'écusson fournit une plage de réglage de dimension « A » de - 1/4 po (- 6 mm) à + 1/4 po (+ 32 mm).

Sprinkleur suspendu sec modèle F3-80 avec écusson prolongé modèle HB (SIN RA6012)

Dim. « A » 1/2 po à 3/4 po (12,7 mm à 19,0 mm) par incréments de 1/8 po (3,2 mm)

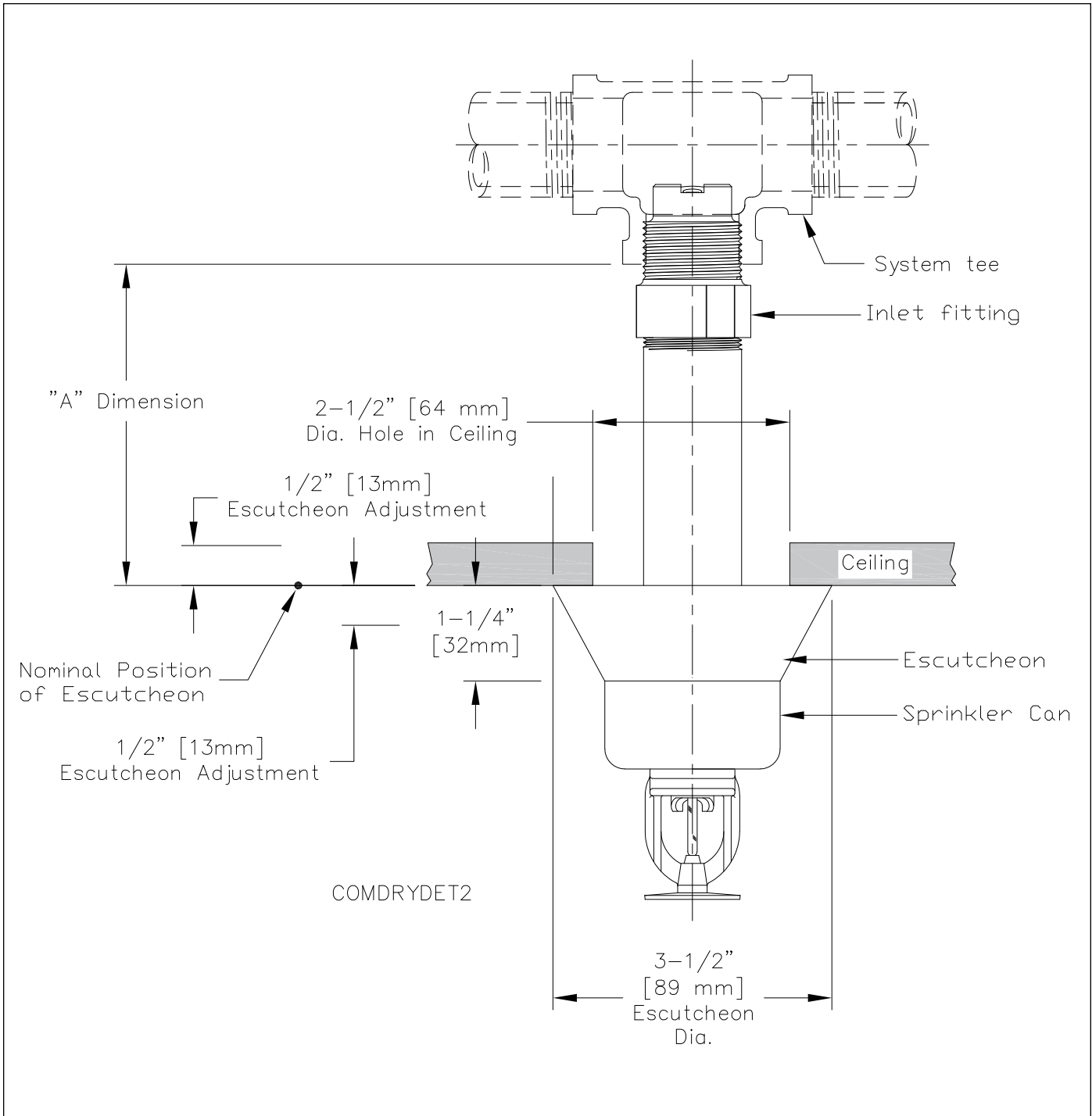


Fig. 2

Remarque : Le sprinkleur peut dépasser de 1/4 po lorsque l'écusson est en position nominale. Le réglage de l'écusson offre une plage de réglage de dimension « A » de - 1/2 po (- 12,7 mm) à + 1/2 po (+ 12,7 mm).

Sprinkleur suspendu sec modèle F3-80 avec écusson encastrée modèle FP (SIN RA6012)

Dim. « A » 3 1/2 po à 36 po (89 mm à 914 mm) par incréments de 1/4 po (6 mm)

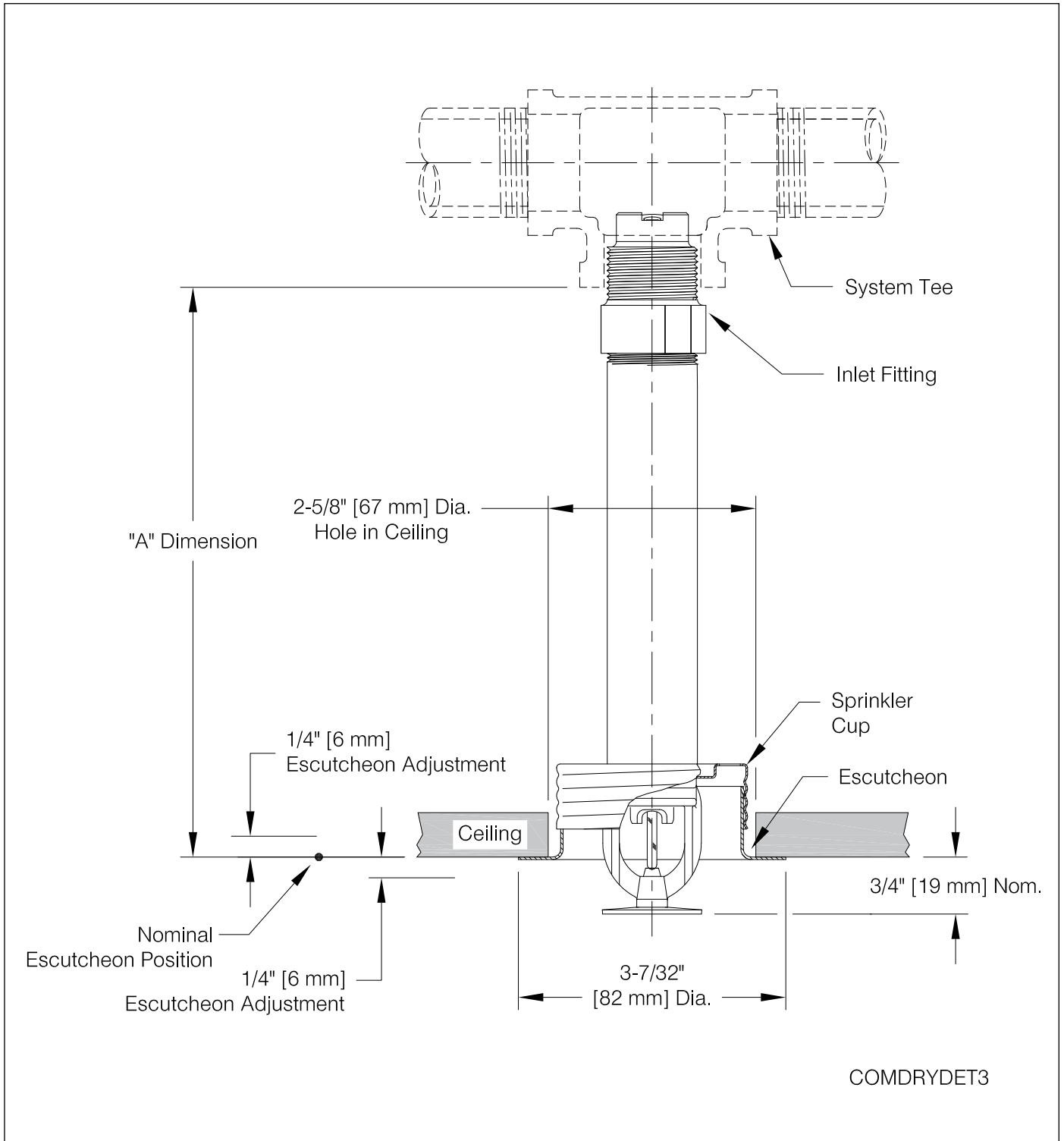


Fig. 3

Remarque : Ne pas installer le sprinkleur suspendu sec modèle F3-80 avec l'écusson modèle FP sur des plafonds ayant une pression positive dans l'espace au-dessus.

Sprinkleur suspendu sec modèle F3-80 avec plaque de recouvrement modèle CCP (SIN RA6012)

Dim. « A » 3 1/2 po à 36 po (89 mm à 914 mm) par incréments de 1/4 po (6 mm)

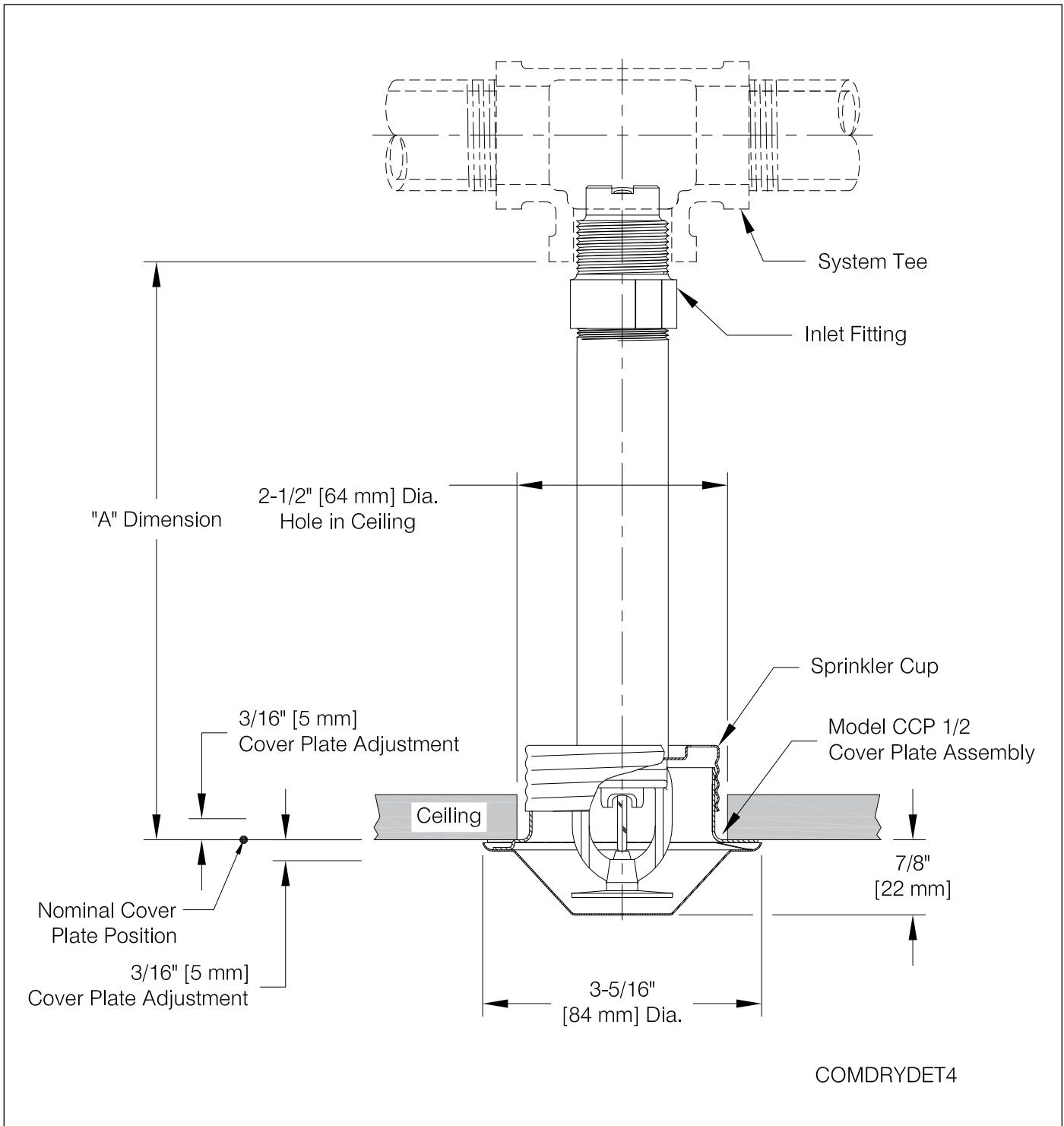


Fig. 4

Remarque : Ne pas installer le sprinkleur suspendu sec modèle F3-80 avec la plaque de recouvrement modèle CCP sur des plafonds ayant une pression positive dans l'espace au-dessus.

Sprinkleur mural horizontal sec modèle F3-80 avec écusson standard (SIN RA6032)

Dim. « A »

2 po à 48 po (51 mm à 1219 mm) par incréments de 1/4 po (6 mm) pour les connexions de 1 po ou 2 po à 36 po (51 mm à 914 mm) par incréments de 1/4 po (6 mm) pour les connexions de 3/4 po

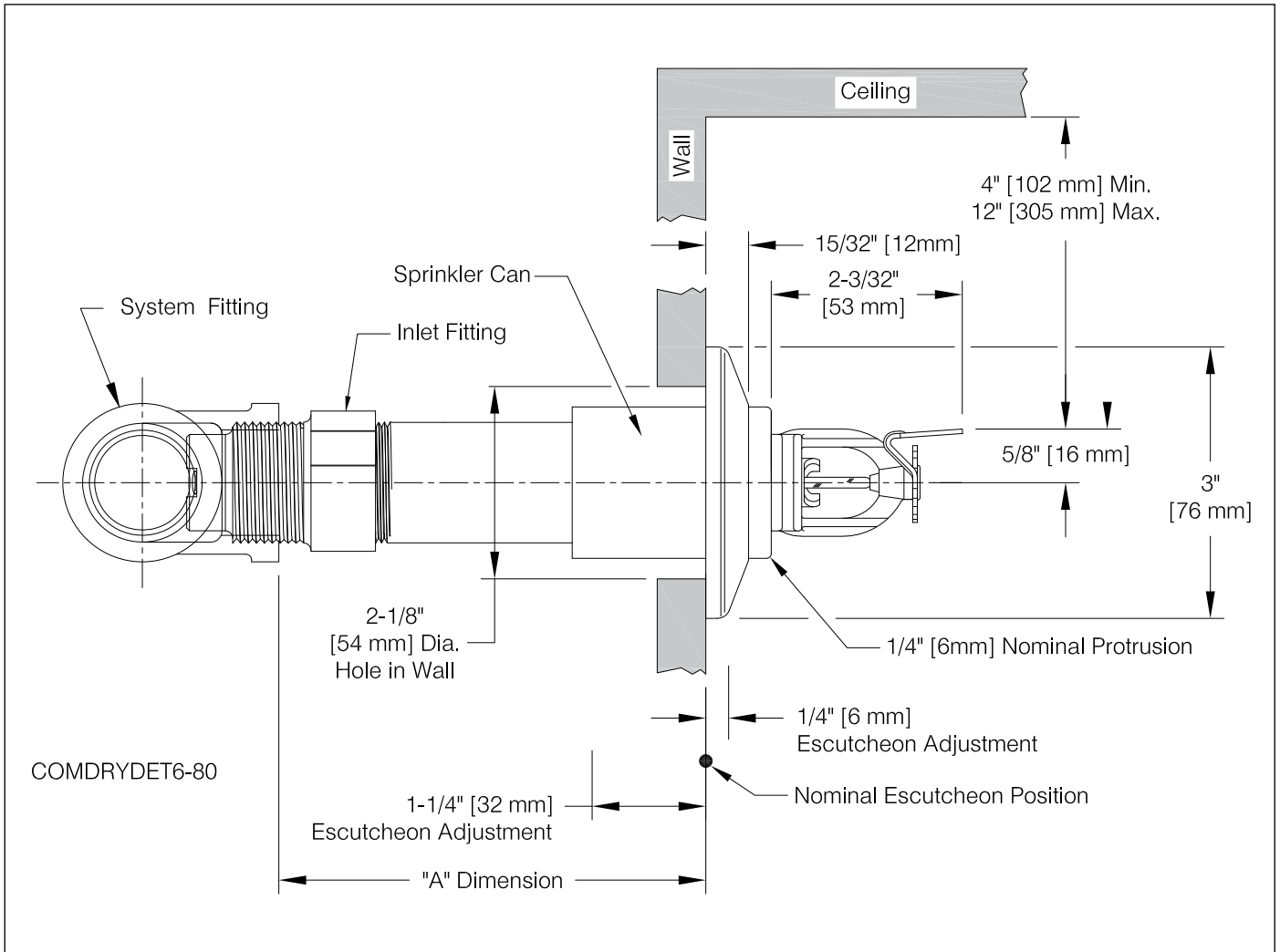


Fig. 5

Remarque : Le sprinkleur peut dépasser de 1/4 po lorsque l'écusson est en position nominale. Le réglage de l'écusson fournit une plage de réglage de dimension « A » de - 1/4 po (- 6 mm) à + 1/4 po (+ 32 mm).

Sprinkleur mural horizontal sec modèle F3-80 avec écusson modèle HB (SIN RA6032)

Dim. « A » 3 1/2 po à 48 po (89 mm à 1219 mm) par incréments de 1/4 po (6 mm) pour les connexions de 1 po ou 3 1/2 po à 36 po (89 mm à 914 mm) par incréments de 1/4 po (6 mm) pour les connexions de 3/4 po

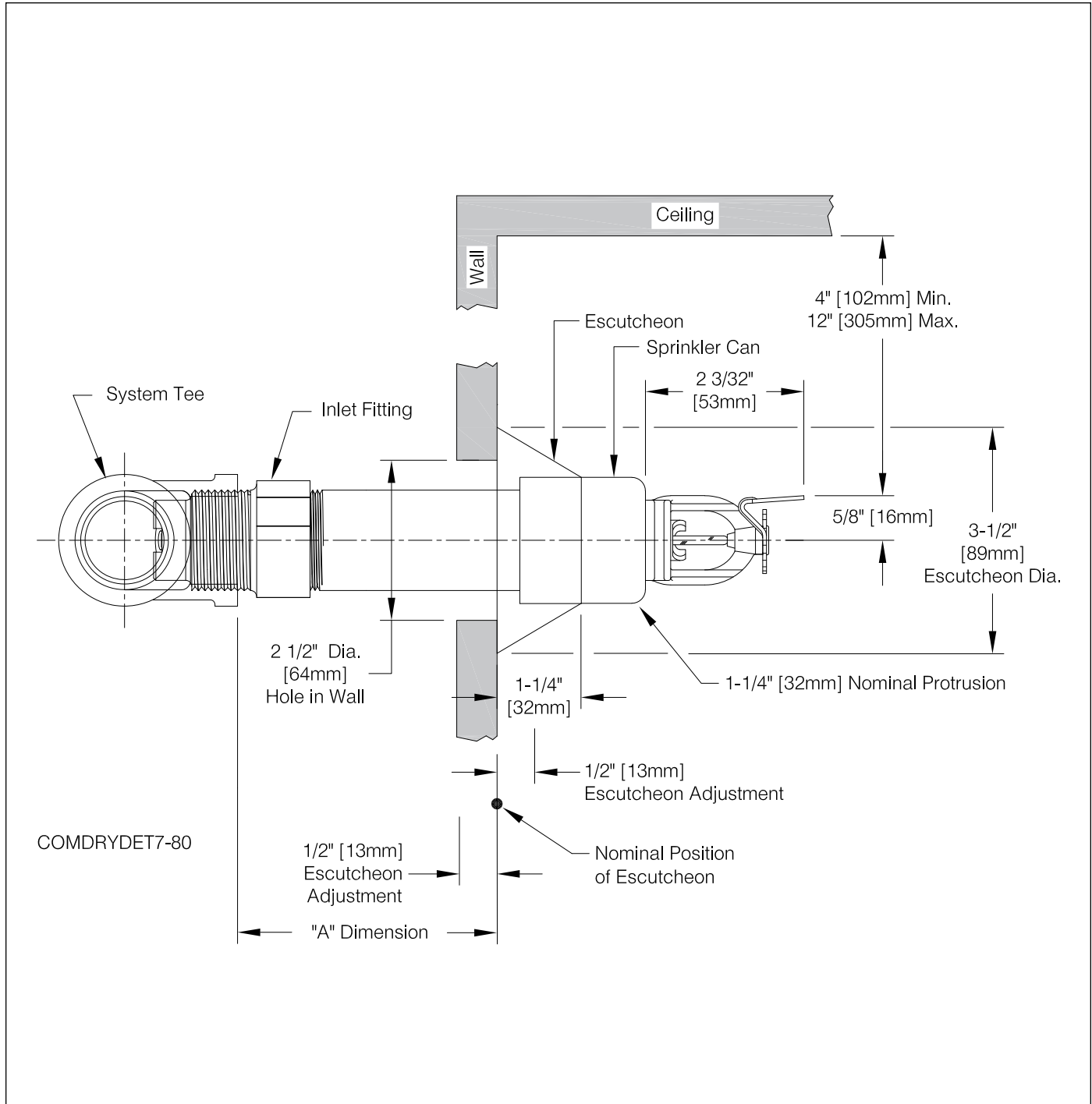


Fig. 6

Remarque : Le sprinkleur peut dépasser de 1/4 po lorsque l'écusson est en position nominale. Le réglage de l'écusson offre une plage de réglage de dimension « A » de - 1/2 po (- 12,7 mm) à + 1/2 po (+ 12,7 mm).

Sprinkleur mural horizontal sec modèle F3-80 avec écusson encastré modèle FP (SIN RA6032)

| | |
|-------------------|---|
| Dim. « A » | 3 1/2 po à 48 po (89 mm à 1219 mm) par incréments de 1/4 po (6 mm) pour les connexions de 1 po ou 3 1/2 po à 36 po (89 mm à 914 mm) par incréments de 1/4 po (6 mm) pour les connexions de 3/4 po |
|-------------------|---|

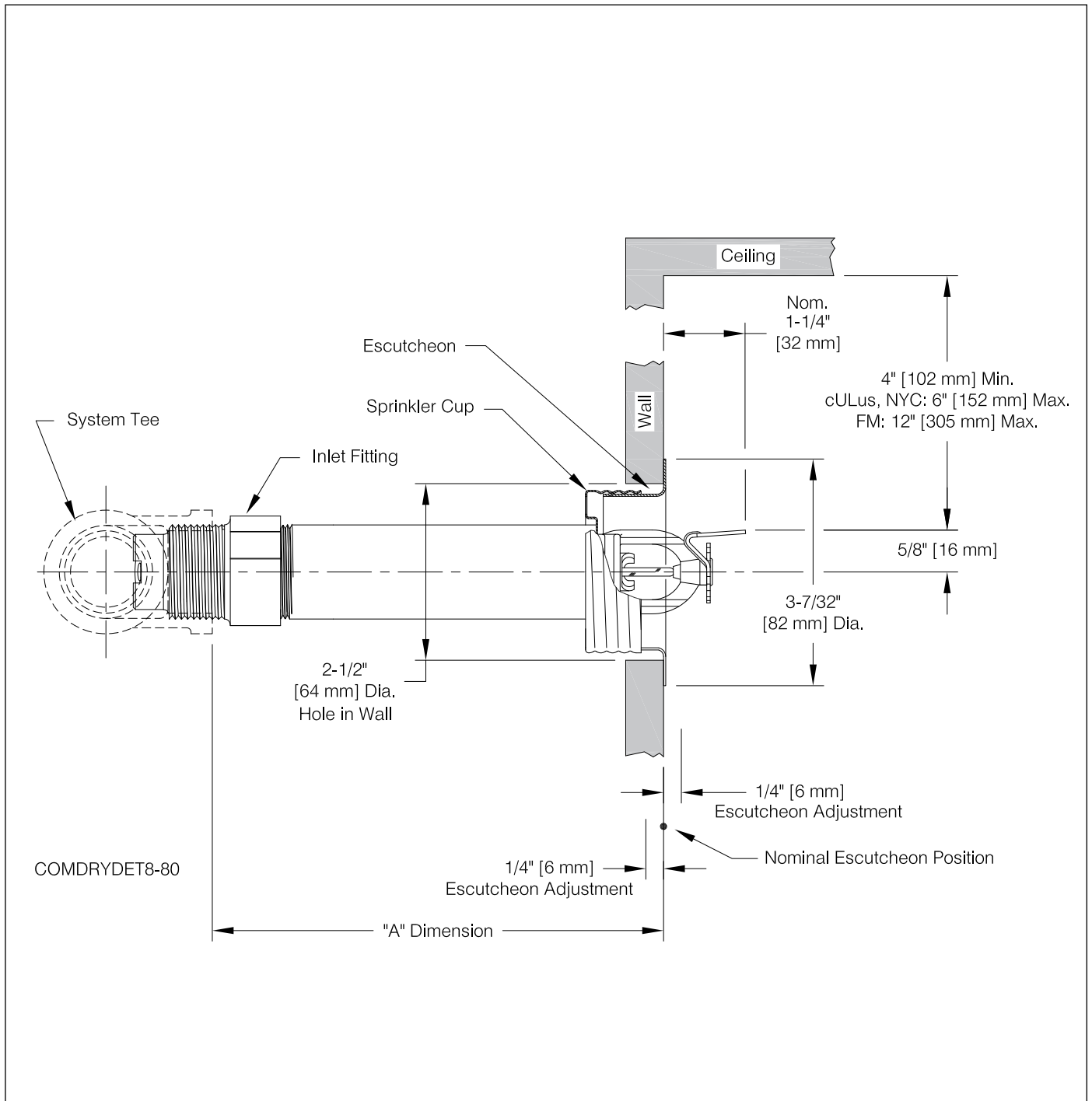


Fig. 7

Remarque : Ne pas installer le sprinkleur mural horizontal sec modèle F3-80 avec l'écusson modèle FP sur des murs sous pression positive par rapport à l'espace protégé.

MINIMUM EXPOSED BARREL LENGTH WHEN CONNECTED TO WET PIPE SPRINKLER SYSTEM

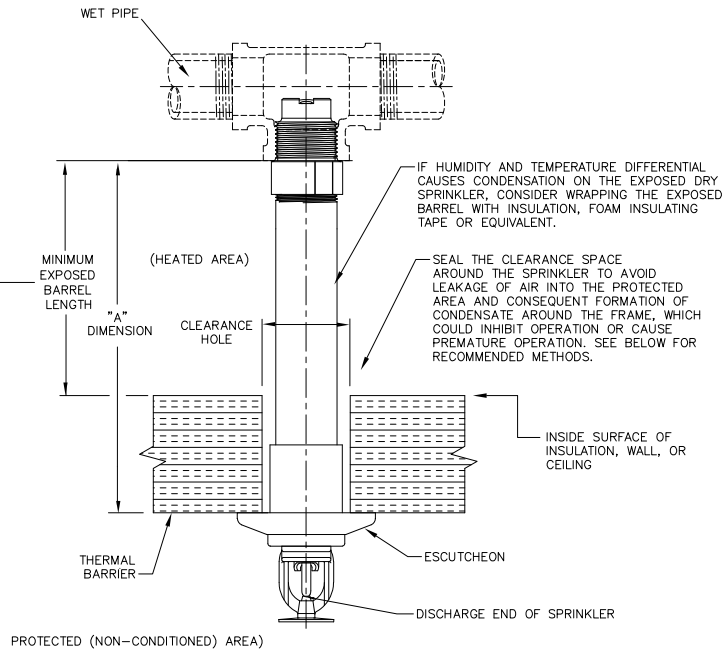
NOTE: STANDARD DRY PENDENT IS SHOWN, HOWEVER, MINIMUM EXPOSED BARREL LENGTH APPLIES TO ALL STYLES OF DRY SPRINKLERS CONNECTED TO A WET PIPE SYSTEM.

| AMBIENT TEMPERATURE EXPOSED TO DISCHARGE END OF SPRINKLER* | EXPOSED BARREL AMBIENT TEMPERATURE | | |
|--|--|----------|----------|
| | 40F/4°C | 50F/10°C | 60F/16°C |
| | EXPOSED MINIMUM BARREL LENGTH** (FACE OF FITTING TO TOP OF CEILING)*** | | |
| | IN. (MM) | IN. (MM) | IN. (MM) |
| 40F (4°C) | 0 | 0 | 0 |
| 30F (-1°C) | 0 | 0 | 0 |
| 20F (-7°C) | 4 (100) | 0 | 0 |
| 10F (-12°C) | 8 (200) | 1 (25) | 0 |
| 0F (-18°C) | 12 (300) | 3 (75) | 0 |
| -10F (-23°C) | 14 (350) | 4 (100) | 1 (25) |
| -20F (-29°C) | 14 (350) | 6 (150) | 3 (75) |
| -30F (-34°C) | 16 (400) | 8 (200) | 4 (100) |
| -40F (-40°C) | 18 (450) | 8 (200) | 4 (100) |
| -50F (-46°C) | 20 (500) | 10 (250) | 6 (150) |
| -60F (-51°C) | 20 (500) | 10 (250) | 6 (150) |

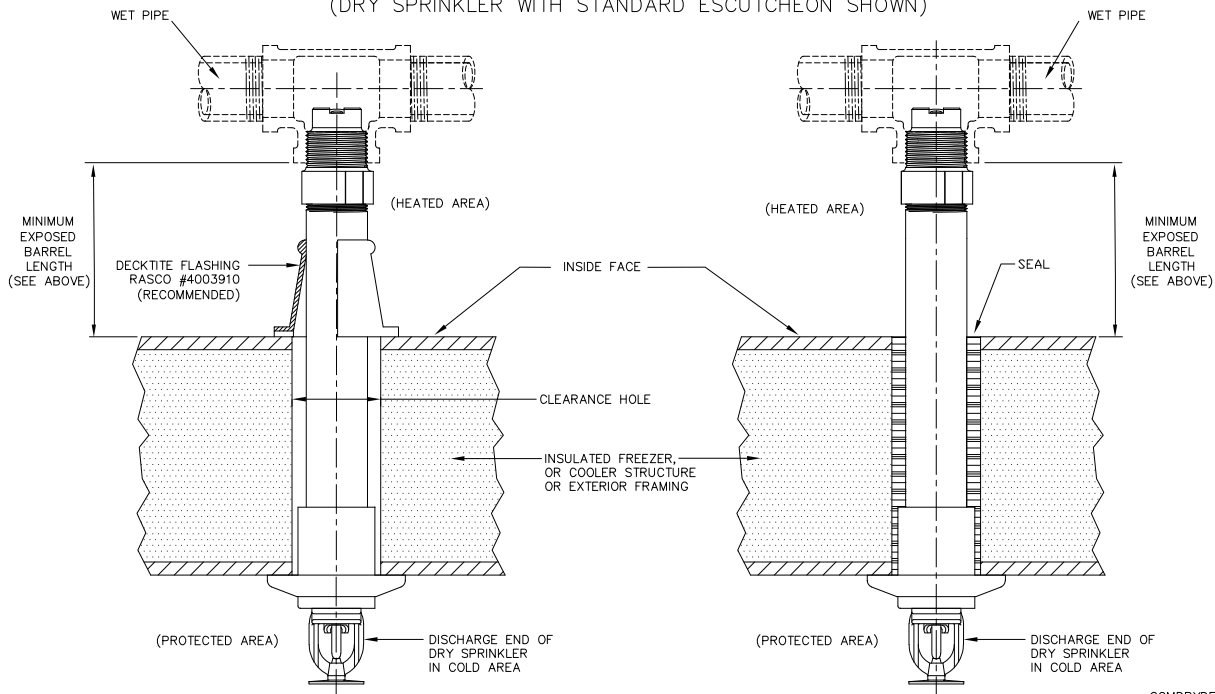
* FOR AMBIENT TEMPERATURES EXPOSED TO THE DISCHARGE END OF THE SPRINKLER THAT OCCUR BETWEEN THE VALUES LISTED, USE THE NEXT COOLER TEMPERATURE.

** THE MINIMUM EXPOSED BARREL LENGTH IS NOT THE SAME AS THE "A" DIMENSION. THE MINIMUM EXPOSED BARREL LENGTH IS BASED ON A PROPERLY SEALED PENETRATION WITH A MAXIMUM WIND VELOCITY ON THE EXPOSED SPRINKLER OF 30 MPH (48 KM/H). LONGER EXPOSED BARREL LENGTHS WILL HELP AVOID FREEZING OF THE WET PIPING WHERE HIGHER WIND VELOCITY IS EXPECTED.

*** THE MINIMUM EXPOSED BARREL LENGTH IS MEASURED FROM THE FACE OF THE FITTING TO THE INSIDE FACE OF THE INSULATION, WALL, OR CEILING LEADING TO THE COLD SPACE, WHICHEVER IS CLOSEST TO THE FITTING.



RECOMMENDED DRY SPRINKLER SEAL ARRANGEMENTS (DRY SPRINKLER WITH STANDARD ESCUTCHEON SHOWN)



COMDRYDET1

Fig. 8

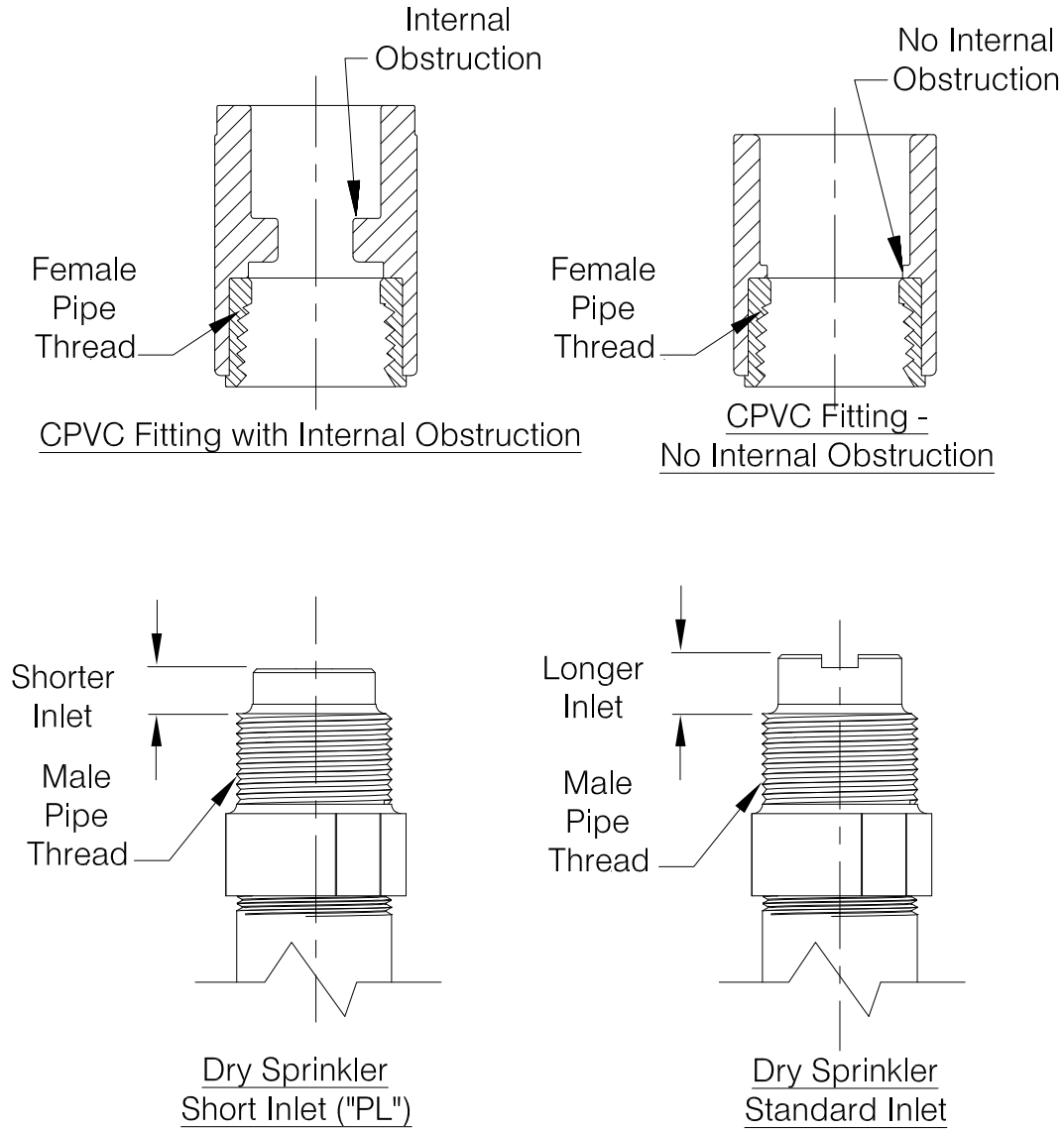
CAUTION

RELIABLE DRY SPRINKLERS MAY BE INSTALLED IN A LISTED CPVC SPRINKLER FITTING, ONLY UPON VERIFICATION THAT THE FITTING DOES NOT INTERFERE WITH THE SPRINKLER'S INLET.

Do not install dry sprinklers with standard inlets into CPVC fittings that have an internal obstruction; this will damage the sprinkler, the fitting, or both.

Short inlet ("PL") versions of Reliable dry sprinklers are available that may or may not be compatible with fittings having internal obstructions in existing installations. Sprinklers with the short inlet ("PL") should only be installed in CPVC fittings of wet-pipe systems.

In all cases, verify sprinkler and fitting dimensions prior to installation to avoid interference.



BE SURE TO ORDER THE CORRECT SPRINKLERS FOR YOUR APPLICATION

COMDRYDET2

Fig. 9

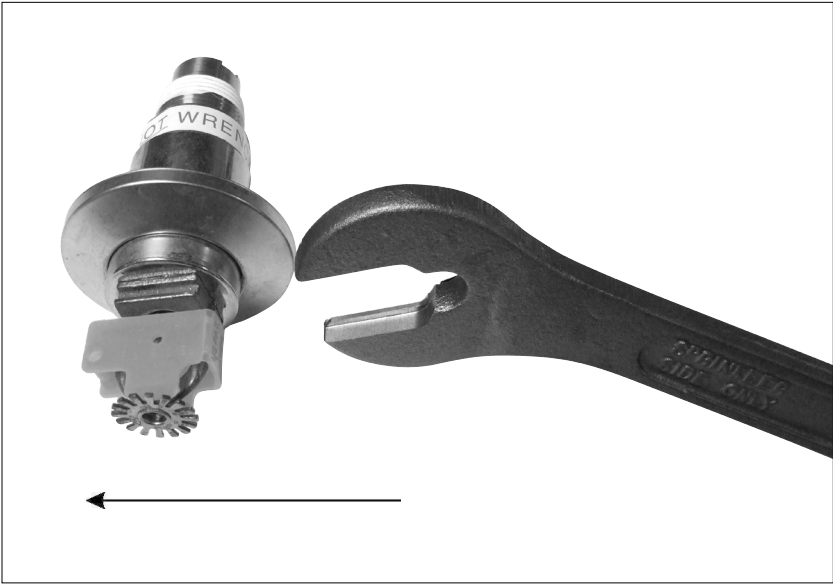


Fig.10 - Clef modèle F3R

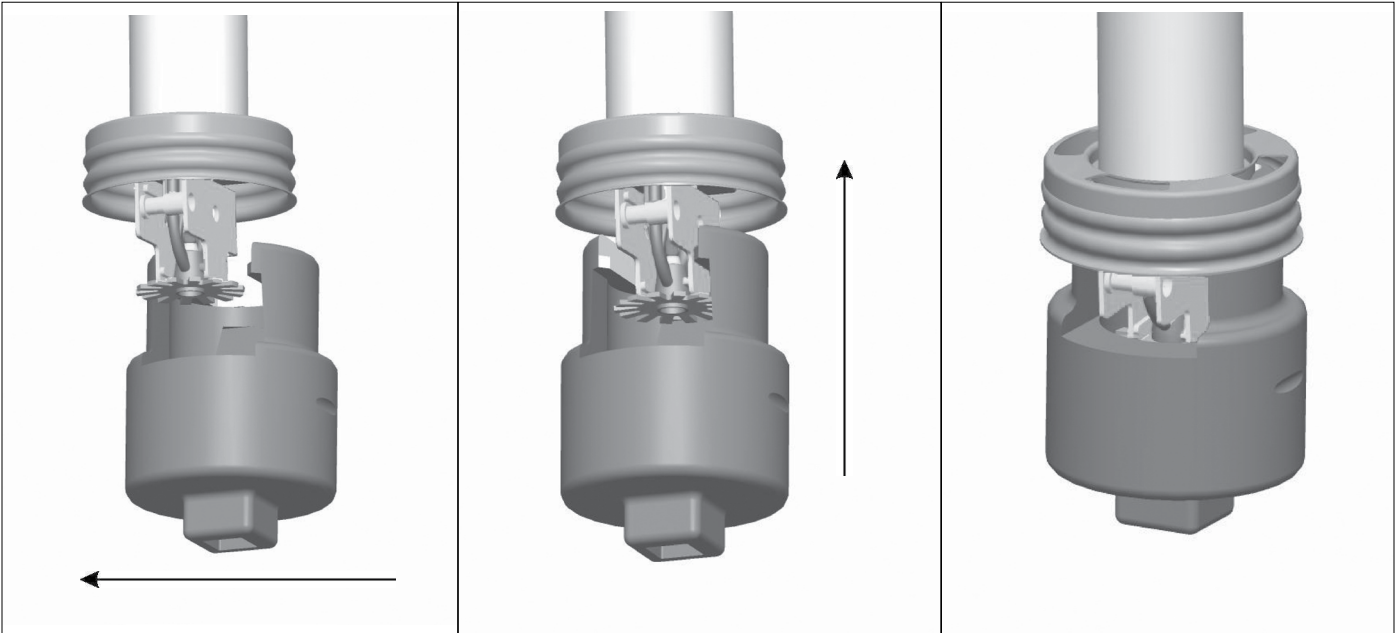
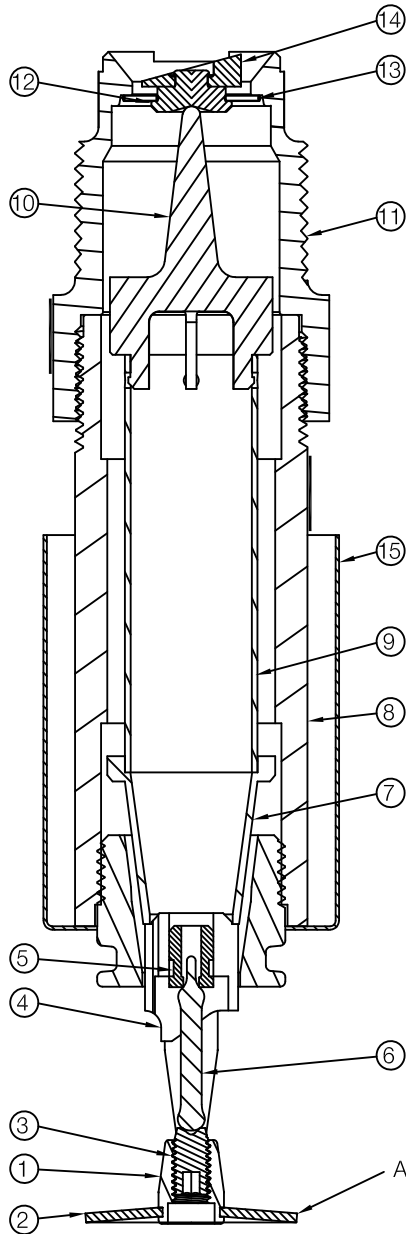


Fig.11 - Clef modèle XLO2

MATERIAL SPECIFICATIONS



| ITEM # | DESCRIPTION | MATERIAL SPECIFICATION |
|--------|--------------------|--|
| 1 | FRAME | BRASS PER UNS C83600 |
| 2 | DEFLECTOR | BRONZE PER UNS C51000 |
| 3 | LOAD SCREW | BRASS PER UNS C22000 |
| 4 | SEAT ADAPTOR | BRASS ALLOY PER UNS C36000 |
| 5 | BULB INSERT | COPPER ALLOY PER UNS C31400 |
| 6 | GLASS BULB | GLASS W/GLYCERIN SOLUTION |
| 7 | ORIFICE ADAPTOR | BRASS ALLOY PER UNS C36000 |
| 8 | OUTER TUBE | GALVANIZED STEEL |
| 9 | INNER TUBE | BRASS ALLOY PER UNS C23000 |
| 10 | YOKE | BRASS ALLOY PER UNS C38000 |
| 11 | INLET | BRASS ALLOY PER UNS C35330 |
| 12 | CAP | BRASS ALLOY PER UNS C54400 |
| 13 | SPRING WASHER/SEAL | PTFE COATED BERYLLIUM NICKEL |
| 14 | FLIP DISK | BRASS ALLOY PER UNS C54400 |
| 15 | CAN/ESCUTCHEON | PAINTED OR PLATED MILD STEEL, EXCEPT FOR TYPE 316 STAINLESS STEEL FOR SPRINKLERS WITH ENT FINISH |

(PIPE WRENCH MAY ONLY BE USED ON OUTER STEEL PIPE OF SPRINKLER)

COMDRYDET13

APPEARANCE OF DEFLECTOR MAY VARY DEPENDING ON MODEL

Fig. 12

Instructions d'installation

Les sprinkleurs à sec modèle F3-80 ne doivent être installés que sur les raccords suivants :

1. La sortie latérale d'un té de tuyau en fonte ANSI B 16.3 classe 150 (malléable ou ductile) ou ANSI B16.4 classe 125 (fonte)
2. La sortie de sortie d'un té de tuyau en fonte ANSI B 16.3 classe 150 (malléable ou ductile) ou ANSI B16.4 classe 125 (fonte), avec la sortie latérale bouchée (systèmes à conduite humide uniquement)
3. Adaptateur ou té de type insertion à filetage en laiton Spears Manufacturing Company ou de type à filetage en plastique renforcé spécial (systèmes de tuyaux humides uniquement) (les sorties à joint d'étanchéité ne doivent pas être utilisées)
4. Tout adaptateur ou té de sprinkleur en CPVC homologué uniquement conformément à la Fig.9 et après vérification que l'adaptateur ou le té en CPVC n'interfère pas avec l'entrée du sprinkleur (systèmes à conduite humide uniquement) (les sorties avec joint d'étanchéité ne doivent pas être utilisées)

Les sprinkleurs secs modèle F3-80 ne doivent pas être installés dans des raccords, des coudes, des sorties soudées ou des sorties avec joint d'étanchéité. L'installation du sprinkleur sec modèle F3-80 n'est pas recommandée dans les systèmes de tuyaux en cuivre, car ceci peut réduire la durée de vie du sprinkleur.

Dans toutes les installations de système à conduite sèche, le sprinkleur sec modèle F3-80 doit être installé avec une saillie dans le raccord conformément aux Fig.1 à Fig.7 du présent Bulletin. Ne pas installer les sprinkleurs secs modèle F3-80 avec le raccord d'entrée standard (long) dans des raccords en CPVC ayant une obstruction interne (voir Fig. 9). Ceci pourrait endommager le sprinkleur, le raccord ou les deux. Les sprinkleurs secs modèle F3-80 sont disponibles avec un raccord d'entrée court « PL » pour une installation sur les raccords en CPVC des systèmes de sprinkleurs à conduite humide uniquement.

Les sprinkleurs secs modèle F3-80 connectés à des systèmes avec conduites humides, doivent être installés avec la longueur minimale exposée du canon requise par la Fig. 8 situés dans une zone chauffée.

Un clip de protection orange est installé en usine sur le sprinkleur pour protéger l'élément thermique de l'ampoule en verre contre les dommages. Le clip doit rester en place pendant l'installation du sprinkleur et être retiré lorsque le système de sprinkleurs est mis en service.

Suivre les étapes suivantes pour l'installation :

1. Percer un trou dans le mur ou le plafond directement dans l'alignement avec la sortie du raccord. Voir le tableau des données d'installation pour le diamètre de trou recommandé en fonction de l'option d'écusson ou de plaque de recouvrement sélectionnée.
2. Appliquer de la pâte à joint ou du ruban PTFE sur les filetages mâles du raccord d'entrée du sprinkleur.
3. Installer le sprinkleur dans le raccord à l'aide de la clef d'installation spécifiée dans le tableau des données d'installation. Les clefs du modèle F3R sont conçues pour être insérées dans les rainures du bossage de la clef du sprinkleur, comme illustré à la Fig.10. La clef modèle XLO2 est conçue pour être insérée dans la coupelle et engager le bossage de la clef comme illustré à la Fig.11. Ne PAS utiliser de clef sur une partie de l'assemblage du sprinkleur autre que le bossage de clef. Lors de l'insertion ou du retrait de la clef de sprinkleur, des précautions doivent être prises pour éviter d'endommager le sprinkleur. Le sprinkleur est ensuite serré dans le raccord de tuyau pour obtenir une connexion sans fuite. Le couple d'installation minimum à maximum recommandé est de 22 à 30 lb-pi (30 à 40 N-m).

3a. Sinon, lorsque l'accès au tube extérieur du sprinkleur est disponible, le sprinkleur sec modèle F3-80 peut être installé à l'aide d'une clef à molette. La clef à molette ne doit pouvoir s'interfacer qu'avec la partie du tube extérieur en acier galvanisé du sprinkleur (article n° 8 de la figure 12). Ne PAS utiliser la clef sur toute autre partie de l'assemblage du sprinkleur. Une clef à molette permet d'installer le sprinkleur dans le raccord avec un couple important : veuillez tenir compte de la nécessité de retirer le sprinkleur à l'avenir, car le couple d'installation devra être égalé ou dépassé pour retirer le sprinkleur. Le couple d'installation minimum à maximum recommandé est de 22 à 30 lb-pi (30 à 40 N-m).

4. Les écussons standard et modèles HB peuvent être installés en faisant glisser l'écusson sur le cylindre jusqu'à ce que l'écusson repose contre le plafond ou le mur. L'écusson modèle FP est installé en pressant ou en vissant l'écusson dans la coupelle à la main. L'écusson peut être serré contre le plafond ou le mur en tournant l'écusson dans le sens des aiguilles d'une montre et retiré en tournant l'écusson dans le sens inverse des aiguilles d'une montre. Pour installer la plaque de recouvrement modèle CCP, commencer par retirer le clip de protection. Installer la plaque de recouvrement du modèle CCP sur le sprinkleur en appuyant ou en vissant la plaque de recouvrement dans la coupelle à la main. La plaque de recouvrement peut être serrée contre le plafond en la tournant dans le sens des aiguilles d'une montre, et retirée en la tournant dans le sens inverse des aiguilles d'une montre.
5. Retirer le clip de protection orange lors de la mise en service du système de sprinkleurs.

Données d'installation

| Modèle de sprinkleur | Écusson ou plaque de recouvrement | Diamètre de trou suggéré dans le mur ou le plafond | Clef d'installation |
|----------------------|--|--|---------------------|
| F3-80 sec | Écusson standard | 2-1/8 po (54 mm) | F3R |
| | Écusson HB prolongé | 2-1/2 po (64 mm) | |
| | Écusson encastré FP | 2-1/2 po (64 mm) | XLO2 |
| | Plaque de recouvrement CCP (suspendu uniquement) | | |

Entretien

Les sprinkleurs sec modèle F3-80 doivent être inspectés et le système de sprinkleurs doit être entretenu conformément à la norme NFPA 25. Ne pas retirer la cire thermosensible appliquée en usine entre la coupelle de support de l'ampoule et la douille de serrage. Ne pas remplacer cette cire par une substance de substitution.

Une autre substance peut interférer avec le bon fonctionnement du sprinkleur. Ne pas nettoyer les sprinkleurs avec de l'eau et du savon, de l'ammoniaque ou tout autre liquide de nettoyage. Retirer la poussière à l'aide d'une brosse douce ou en passant l'aspirateur avec soin. Remplacer tout sprinkleur ayant été peint (peinture autre que celle appliquée en usine) ou endommagé de quelque façon que ce soit. Un stock de sprinkleurs de rechange doit être conservé afin de permettre le remplacement rapide des sprinkleurs endommagés ou en fonctionnement. Avant l'installation, les sprinkleurs doivent être conservés dans les cartons et emballages d'origine jusqu'à leur utilisation afin de minimiser le potentiel d'endommagement des sprinkleurs qui entraînerait un mauvais fonctionnement ou un non-fonctionnement.

Informations de commande

Spécifier :

1. Sprinkleur: [Modèle F3-80 SIN suspendu sec RA6012] [Modèle F3-80 SIN mural horizontal sec RA6032]
2. Écusson / plaque de recouvrement : [Aucun] [Écusson standard] [Écusson prolongé modèle HB] [Écusson encastré modèle FP] [Plaque de recouvrement modèle CCP, suspendu uniquement]
3. Filetage d'entrée : [1 po NPT] [ISO7-1R1]
4. Raccord d'entrée : [Long, raccord d'entrée standard] [Court « PL », systèmes de conduites humides uniquement]
5. Températures de déclenchement des sprinkleurs : Voir le tableau des températures de déclenchement
6. Finitions de sprinkleurs : Voir le tableau des finitions
7. Finitions de l'écusson / plaque de recouvrement: Voir le tableau des finitions
8. Longueur : Dimension « A » (de la face du té à la face du plafond ou du mur) par incréments de ¼ po (6 mm), voir Fig. 1 à Fig. 7

Remarque :

La dimension « A » est basée sur une configuration de filetage nominalement calibré de 0,600 po (15 mm) selon ANSI B2.1 [filetages d'environ 7 ½].

L'équipement présenté dans ce bulletin doit être installé conformément aux dernières normes publiées de la National Fire Protection Association, de la Factory Mutual Research Corporation ou d'autres organisations similaires, ainsi qu'aux dispositions des codes ou ordonnances gouvernementaux, le cas échéant.

Les produits fabriqués et distribués par Reliable protègent la vie et la propriété depuis près de 100 ans.

Fabriqué par

Reliable[®]

Reliable Automatic Sprinkler Co., Inc.
(800) 431-1588 Bureau de vente
(800) 848-6051 Fax du bureau de vente
(914) 829-2042 Siège social
www.reliablesprinkler.com Site Internet



Papier
recyclé

Les lignes de révision indiquent des
données mises à jour ou nouvelles.

EG. Imprimé aux États-Unis 20/04

P/N 9999970500