

# Reliable®

## Modell KFR80-serie sprinkler

Sprinkler med snabbsvar standard spray smältbar länk

K8.0 (115 metriska)  
cULus-listad och FM-godkänd

### Produktbeskrivning

Modell KFR80-serie sprinkler är standard spray, snabbrespons sprinkler med ett smältbart länk manöverorgan. Sprinklerna är cULus-listade och FM-godkända. Se tabell C för tillgängliga ytbehandlingar. Alla KFR80-sprinkler har en nominell K-faktor på 8,0 (115 metriska).

Sprinkler i KFR80-serien finns i temperaturklassificering normal (74 °C [165 °F]) eller mellanliggande (100 °C [212 °F]) temperatur. Modell KFR80 hängande sprinkler finns med modell F1, modell F2 eller modell FP infällda luckor.

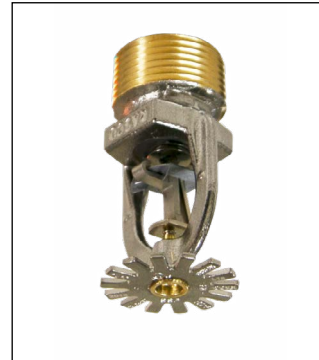
### Tillämpning

Modell KFR80-serien sprinkler är listade och godkända för installation i enlighet med NFPA 13 och FM-förlust förebyggande datablad. Följ kraven i NFPA 13 för snabbsvarstandardsprinkler vid installation av sprinkler i modell KFR80-serien. FM-godkännanden klassificerar modell KFR80-sprinkler som K8.0 QR icke-lagring och K8.0 QR-lagring i rack-sprinkler.

### Installation

Sprinkler i modell KFR80-serien måste installeras i enlighet med kraven i NFPA 13 eller datablad för förebyggande av förlust av egendom. Modellerna F1, F2 och FP är de enda infällda luckor som är listade och godkända för användning med modell KFR80 hängande sprinkler. Användningen av någon annan infälld lucka upphäver alla godkännanden och garantier. Installera inte FP-luckmodeller i tak som är positivt trycksatta i förhållande till det använda utrymmet nedanför.

Använd endast sprinklernyckeln modell W2 för att installera hängande och stående sprinkler i KFR80-serien, och använd endast W1-skiftnyckeln för installation av hängande sprinkler i modell KFR80-serien. Modell KFR-serie sprinkler med F-serie



Modell KFR80 hängande



Modell KFR80 stående

skydd eller skydd/vattensköld kan installeras som en enhet med hjälp av modell J-skiftnyckeln. Användningen av andra skiftnycklar än de som anges kan skada sprinklerna.

Rekommenderat installationsvridmoment är 19 - 27 Nm (14-20 ft-lbs). Dra inte åt sprinklerna med större än maximalt rekommenderat vridmoment. Överskridande av det maximala rekommenderade vridmomentet kan orsaka läckage eller försämring av sprinklerna.

### Listor och godkännanden

Listat av Underwriters Laboratories, Inc. och UL Certified for Canada (cULus)

- Sprinkler, automatiska och öppna (VNIV)

FM-godkänd (FM)

- K8.0 QR ej lagring
- K8.0 QR lagring i rack

### Modell KFR-serie sprinkleröversikt

Tabell A

Sprinklermodell	Orientering	Listning eller godkännande	Maximalt arbetstryck bar (psi)	Sprinkleridentifikationsnummer (SIN)
KFR80 hängande	Hängande	cULus	17,2 (250)	RA5412
		FM	12 (175)	
KFR80 stående KFR80 stående mellanliggande	Stående	cULus	17,2 (250)	RA5422
		FM	12 (175)	

**Tekniska specifikationer**

**Stil:** Hängande eller infälld hängande  
**Gångor:** 3/4" NPT eller ISO 7-1 R3/4  
**Nominell K-faktor:** 8,0 (115 i SI-enheter)  
**Maximalt arbetstryck:**  
 cULus: 17,2 bar (250 psi)  
 FM: 12 bar (175 psi)

**Materialspecifikationer**

**Termisk sensor:** Beryllium nickel  
**Fjäderben och spak:** Rostfritt stål  
**Roto-klämma:** Rostfritt stål  
**Sprinklerram:** Mässingslegering  
**Kåpa:** Bronslegering  
**Tätningbricka:** Nickel med PTFE  
**Lastskruv:** Kopparlegering  
**Deflektor:** Mässingslegering

**Sprinklernycklar**

Modell W2 (hängande)  
 Modell W1 (infälld)  
 Modell J (med skydd monterat)

**Listor och godkännanden**

cULus-listad  
 FM-godkänd

**Sprinkler ytbehandling**

(Se tabell C)

**Känslighet**

Snabbt svar

**Temperaturvärden**

74 °C (165 °F)  
 100 °C (212 °F)

**Infällda luckor**

Modell F1  
 Modell F2  
 Modell FP

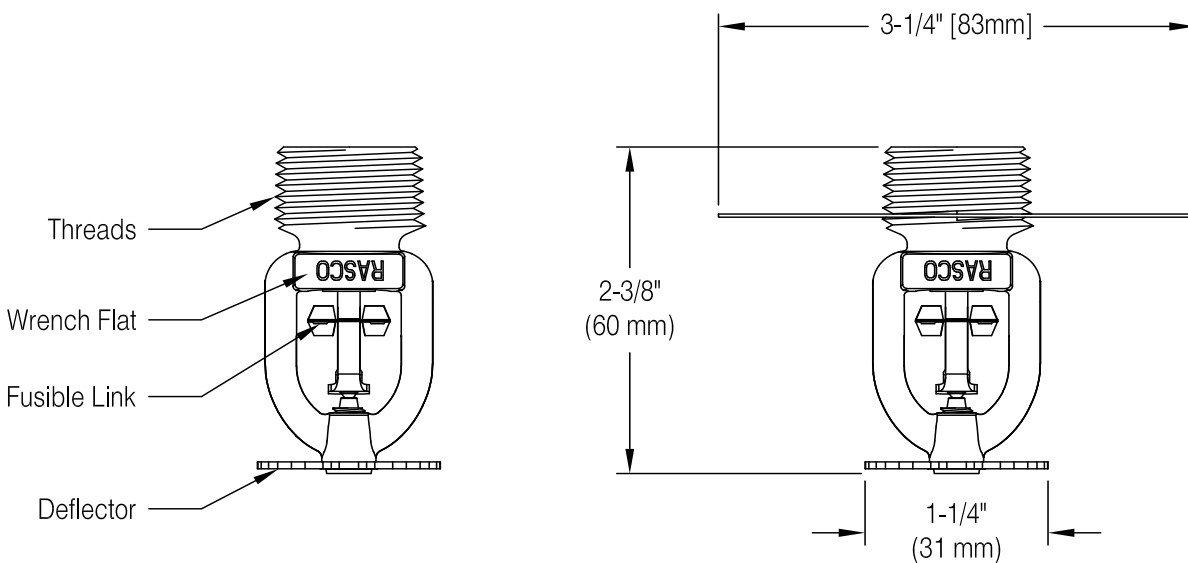
**Skydd/vattensköldar**

F-7 skydd (cULus)  
 F-2 skydd (FM)  
 F-8 skydd/vattensköld (cULus)  
 F-6 skydd/vattensköld (FM)  
 S-2 vattensköld (cULus, FM)



Modell KFR80 Hängande sprinkler komponenter och mått

Figur 1



Shown with Optional S-2 Water Shield (Ordered Separately)

**Tekniska specifikationer**

**Stil:** Stående  
**Gångor:** 3/4" NPT eller ISO 7-1 R3/4  
**Nominell K-faktor:** 8,0 (115 i SI-enheter)  
**Maximalt arbetstryck:**  
 cULus: 17,2 bar (250 psi)  
 FM: 12 bar (175 psi)

**Materialspecifikationer**

**Termisk sensor:** Beryllium nickel  
**Fjäderben och spak:** Rostfritt stål  
**Roto-klämma:** Rostfritt stål  
**Sprinklerram:** Mässingslegering  
**Kåpa:** Bronslegering  
**Tätningbricka:** Nickel med PTFE  
**Lastskruv:** Kopparlegering  
**Deflektor:** Mässingslegering

**Sprinklernyckel**

Modell W2  
 Modell J (med skydd monterat)

**Listor och godkännanden**

cULus-listad  
 FM-godkänd

**Sprinkler ytbehandling**

(Se tabell C)

**Känslighet**

Snabbt svar

**Temperaturvärden**

74 °C (165 °F)  
 100 °C (212 °F)

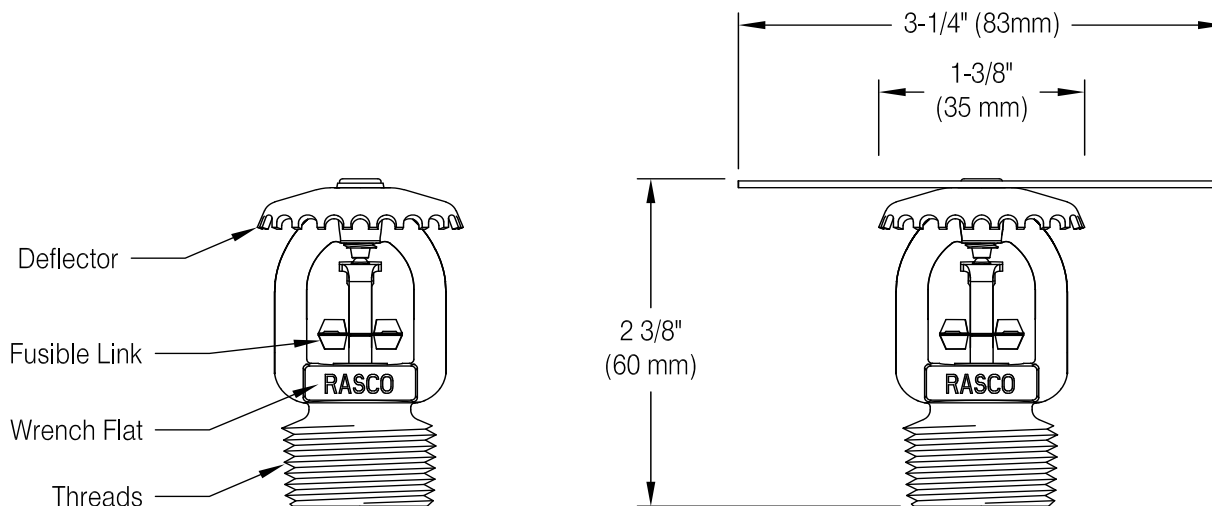
**Skydd/vattensköldar**

F-1 skydd (cULus)  
 F-2 skydd (FM)  
 F-3 skydd/vattensköld (cULus, FM)  
 Fabriksinstallerad sköld (cULus, FM)



Modell KFR80 Stående sprinkler komponenter och mått

Figur 2



Shown with Optional  
 Factory Installed Water Shield  
 (KFR80 Intermediate Upright)

Infälld lucka mått

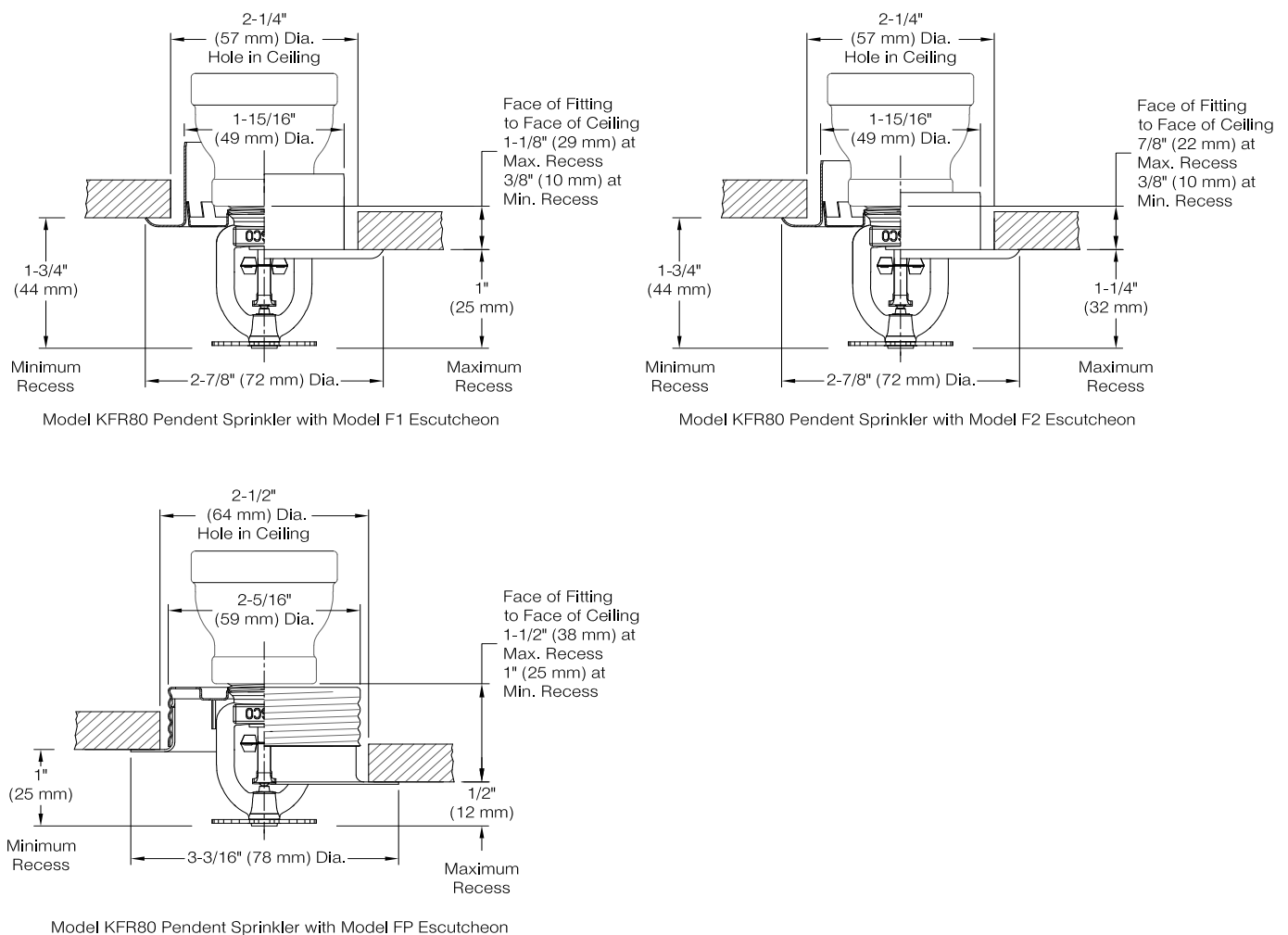
Tabell B

Typ	Justering mm (tum)	Maximal yta för anslag till tak* mm (tum)	Minsta yta för anslag till tak* mm (tum)	Maximalt avstånd för deflektor nedanför tak mm (tum)	Minimalt avstånd för deflektor nedanför tak mm (tum)
F1	19 (3/4)	29 (1-1/8)	10 (3/8)	44 (1-3/4)	25 (1)
F2	12 (1/2)	22 (7/8)	10 (3/8)	1 44 (1-3/4)	32 (1-1/4)
FP	12 (1/2)	38 (1-1/2)	25 (1)	25 (1)	12 (1/2)

\*OBS! Anslagets yta till takmåten baseras på nominell gängning. Kontrollera måtten baserat på montering och gängförseglingsmetod före installation.

Infälld lucka och koniska dolda täckplattediagram

Figur 3



Standard ytbehandling		Specialtillämpning ytbehandling	
Sprinkler	F1, F2 och FP <sup>(2)</sup> Luckor	Sprinkler	F1, F2 och FP <sup>(2)</sup> Luckor
Brons	Mässing	Ljus mässing	Ljus mässing
Förkromad	Förkromad	Matt krom	Matt krom
Vit polyester	Vit polyester	Svart polyester	Svart polyester
		Anpassad färg Polyester	Anpassad färg Polyester

**OBS!**

<sup>(1)</sup> Färg eller annan beläggning som appliceras över fabriksytan upphäver alla godkännanden och garantier.

<sup>(2)</sup> Modell FP-luckan består av en oavslutad galvaniserad kopp med en färdig luckring.

**Skiftnyckel**

Modell W2 (upprätt, hängande)



Modell J (med skydd monterat)



Modell W1 (infälld hängande)

**Underhåll**

Tillförlitliga sprinkler i KFR80-serien bör inspekteras och sprinklersystemet underhållas i enlighet med NFPA 25 samt kraven från övervakande myndigheter.

Före installationen ska sprinkler förbli i originalförpackningarna tills de används. Detta kommer att minimera risken för skador på sprinkler som kan orsaka felaktig användning eller drift.

Rengör inte sprinkler med tvål och vatten, ammoniakvätska eller andra rengöringsvätskor. Avlägsna damm genom att dammsuga försiktigt utan att vidröra sprinklern.

Byt ut eventuell sprinkler som har målats (annat än fabriksmonterad). Ett förråd av reservdelssprinkler bör upprätthållas så att skadade eller använda sprinkler snabbt kan bytas ut.

Underlåtenhet att underhålla sprinklern ordentligt kan leda till oavsiktlig användning eller under drift till brand.

**Garanti**

För Reliable Automatic Sprinkler Co., Inc. garanti och villkor, besök [www.reliablesprinkler.com](http://www.reliablesprinkler.com).

**Beställningsinformation**

Ange följande vid beställning.

**Sprinkler**

- Modell (KFR80 hängande, KFR80 stående eller KFR80 stående mellanliggande)
- Temperaturvärde [74 °C (165 °F) eller 100 °C (212 °F)]
- Gångor (3/4" NPT eller ISO 7-1 R3/4)
- Ytbehandling (se tabell C)

**Lucka**

- Typ (ingen, F1, F2 eller FP)
- Ytbehandling (se tabell C)

**Skydd/vattensköldar**

- Se sidor för sprinklerinformation i denna bulletin

**Sprinklernyckel**

- W2 (hängande, upprätt)
- W1 (infälld)
- J (med skydd monterat)