

Reliable®

Modèles de sprinkleurs de la série KFR80

Sprinkleurs à liaison fusible à pulvérisation standard à réponse rapide

K8.0 (115 métrique)
Homologué cULus et approuvé FM

Description du produit

Les sprinkleurs de la série KFR80 sont des sprinkleurs à pulvérisation standard à réponse rapide avec un élément de déclenchement à maillon fusible. Les sprinkleurs sont homologués cULus et approuvés FM. Voir le tableau C pour les finitions disponibles. Tous les sprinkleurs KFR80 ont un facteur K nominal de 8.0 (115 métriques).

Les sprinkleurs de la série KFR80 sont disponibles avec une température de déclenchement ordinaire (165 °F [74 °C]) ou intermédiaire (212 °F [100 °C]). Les sprinkleurs suspendus modèle KFR80 sont disponibles avec les écussons encastrés modèle F1, modèle F2 ou modèle FP.

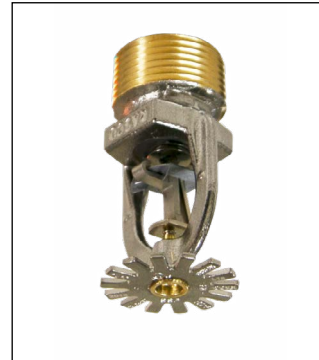
Application

Les sprinkleurs de la série KFR80 sont homologués et approuvés pour une installation conformément aux fiches techniques NFPA 13 et FM Loss Prevention. Suivre les exigences de la norme NFPA 13 pour les sprinkleurs standard à réponse rapide lors de l'installation des sprinkleurs de la série KFR80. FM Approvals classe les sprinkleurs modèle KFR80 en tant que sprinkleurs K8.0 QR de non stockage et K8.0 QR pour stockage sur étagères.

Installation

Les sprinkleurs de la série KFR80 doivent être installés conformément aux exigences des fiches techniques NFPA 13 ou FM Property Loss Prevention. Les écussons modèles F1, F2 et FP sont les seuls écussons encastrés homologués et approuvés pour une utilisation avec les sprinkleurs suspendus modèle KFR80. L'utilisation de tout autre écusson encastré annulera toutes les approbations et garanties. Ne pas installer d'écussons Modèle FP sur des plafonds sous pression positive par rapport à l'espace occupé en dessous.

Utiliser uniquement la clef de sprinkleur modèle W2 pour installer les sprinkleurs suspendus et verticaux de la série KFR80, et utiliser uniquement la clef W1 pour installer les sprinkleurs suspendus encastrés de la série KFR80. Les sprinkleurs de la série KFR avec des protecteurs ou des protecteurs / pièces d'étanchéité de la série F peuvent être installés en tant qu'ensemble à l'aide de la clef modèle J. L'utilisation de clefs autres que celles spécifiées peut endommager ces sprinkleurs.



Modèle KFR80 suspendu



Modèle KFR80 vertical

Le couple d'installation recommandé est de 14 à 20 pi-lb (19 à 27 N-m). Ne pas serrer les sprinkleurs au-delà du couple maximal recommandé. Le dépassement du couple maximal recommandé peut entraîner des fuites ou une détérioration des sprinkleurs.

Homologations et approbations

Homologué par Underwriters Laboratories Inc. et certifié UL pour le Canada (cULus)

- Sprinkleurs automatiques et ouverts (VNIV)

Approuvé FM (FM)

- K8.0 QR non stockage
- K8.0 QR stockage sur étagères

Récapitulatif des sprinkleurs de la série KFR

Tableau A

Modèle de sprinkleur	Orientation	Homologation ou approbation	Pression de fonctionnement max. psi (bar)	Numéro d'identification de sprinkleur (SIN)
KFR80 suspendu	Suspendu	cULus	250 (17,2)	RA5412
		FM	175 (12)	
KFR80 vertical KFR80 vertical intermédiaire	Vertical	cULus	250 (17,2)	RA5422
		FM	175 (12)	

Caractéristiques techniques

Type : Suspendu ou suspendu encastré
Filetage : 3/4 po NPT ou ISO 7-1 R3/4
Facteur K nominal : 8.0 (115 métrique)
Pression de fonctionnement max. :
 cULus : 250 psi (17,2 bar)
 FM : 175 psi (12 bar)

Caractéristiques matérielles

Capteur thermique : nickel au béryllium
Entretoise et levier : acier inoxydable
Clip de rotor : acier inoxydable
Structure du sprinkleur : alliage de laiton
Capuchon : alliage de bronze
Rondelle d'étanchéité : nickel avec PTFE
Vis de compression : alliage de cuivre
Défecteur : alliage de laiton

Clef de sprinkleur

Modèle W2 (suspendu)
 Modèle W1 (encastré)
 Modèle J (avec protecteur installé)

Homologations et approbations

Homologué cULus
 Approuvé FM

Finitions de sprinkleurs

(Voir le tableau C)

Sensibilité

Réponse rapide

Températures de déclenchement

165 °F (74 °C)
 212 °F (100 °C)

Écussons encastrés

Modèle F1
 Modèle F2
 Modèle FP

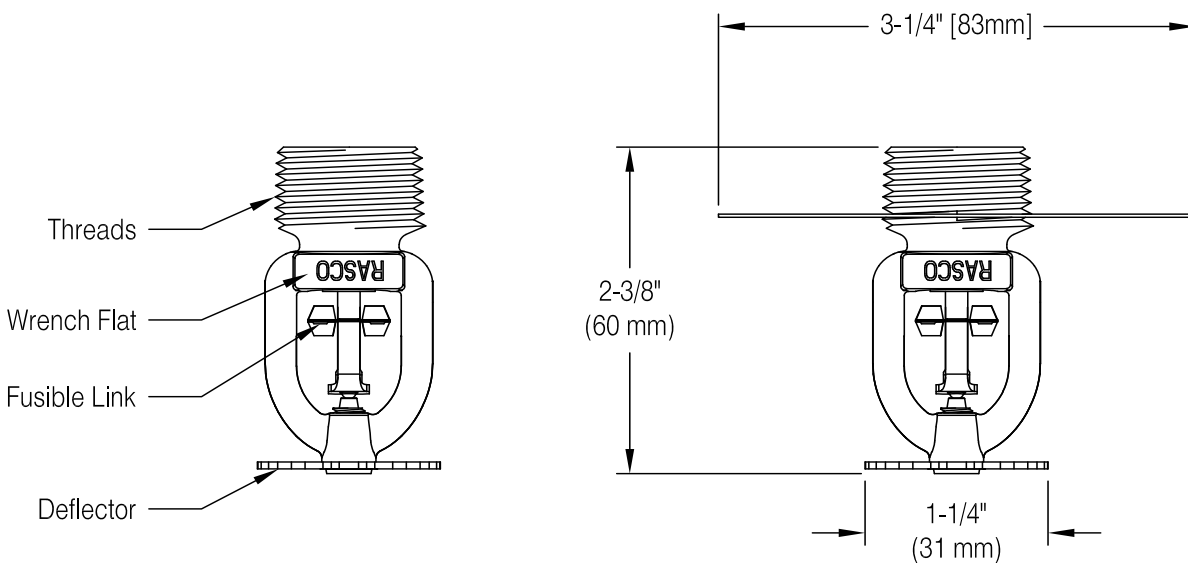
Protecteurs / Pièces d'étanchéité

Protecteur F-7 (cULus)
 Protecteur F-2 (FM)
 Protecteur F-8 / pièce d'étanchéité (cULus)
 Protecteur F-6 / pièce d'étanchéité (FM)
 Pièce d'étanchéité S-2 (cULus, FM)



Pièces et dimensions du sprinkleur suspendu modèle KFR80

Figure 1



Shown with Optional S-2 Water Shield (Ordered Separately)

Caractéristiques techniques

Type : Vertical
Filetage : 3/4 po NPT ou ISO 7-1 R3/4
Facteur K nominal : 8.0 (115 métrique)
Pression de fonctionnement max. :
 cULus : 250 psi (17,2 bar)
 FM : 175 psi (12 bar)

Caractéristiques matérielles

Capteur thermique : nickel au béryllium
Entretoise et levier : acier inoxydable
Clip de rotor : acier inoxydable
Structure du sprinkleur : alliage de laiton
Capuchon : alliage de bronze
Rondelle d'étanchéité : nickel avec PTFE
Vis de compression : alliage de cuivre
Défecteur : alliage de laiton

Clef de sprinkleur

Modèle W2
 Modèle J (avec protecteur installé)

Homologations et approbations

Homologué cULus
 Approuvé FM

Finitions de sprinkleurs

(Voir le tableau C)

Sensibilité

Réponse rapide

Températures de déclenchement

165 °F (74°C)
 212°F (100°C)

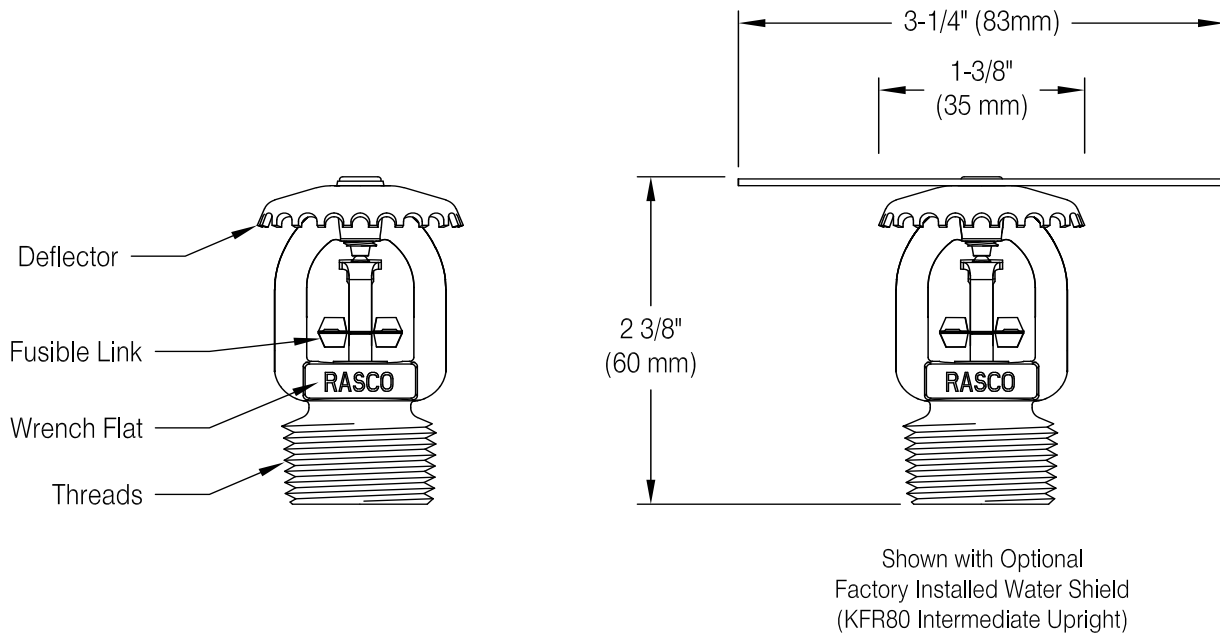
Protecteurs / Pièces d'étanchéité

Protecteur F-1 (cULus)
 Protecteur F-2 (FM)
 Protecteur F-3 / pièce d'étanchéité (cULus, FM)
 Pièce d'étanchéité installée en usine (cULus, FM)



Pièces et dimensions du sprinkleur vertical modèle KFR80

Figure 2



Dimensions de l'écusson encastré

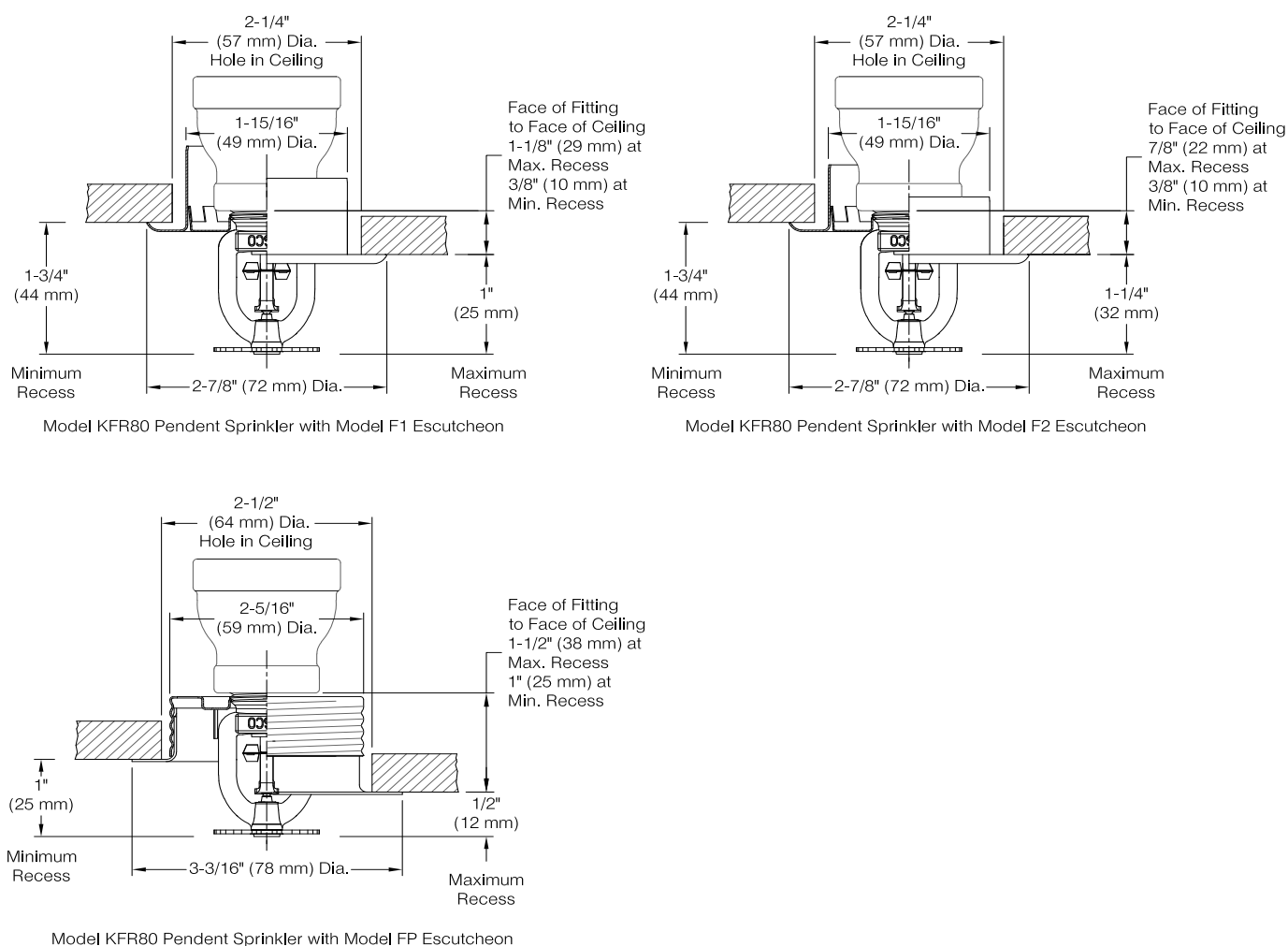
Tableau B

Type	Ajustement Pouces (mm)	Distance maximale de la face du raccord au Plafond* Pouces (mm)	Distance minimale de la face du raccord au plafond* Pouces (mm)	Distance maximale du déflecteur en dessous du plafond Pouces (mm)	Distance minimale du déflecteur en dessous du plafond Pouces (mm)
F1	3/4 (19)	1-1/8 (29)	3/8 (10)	1-3/4 (44)	1 (25)
F2	1/2 (12)	7/8 (22)	3/8 (10)	1 1-3/4 (44)	1-1/4 (32)
FP	1/2 (12)	1-1/2 (38)	1 (25)	1 (25)	1/2 (12)

*Remarque : Les dimensions de la face du raccord au plafond sont basées sur un filetage nominal. Vérifier les dimensions en fonction du raccord et de la méthode d'étanchéité du filetage avant l'installation.

Schémas d'écusson encastré et de plaque de recouvrement dissimulée conique

Figure 3



Finitions standard		Finitions pour applications spéciales	
Sprinkleur	F1, F2 et FP ⁽²⁾ Écussons	Sprinkleur	F1, F2 et FP ⁽²⁾ Écussons
Bronze	Laiton	Laiton brillant	Laiton brillant
Plaqué chrome	Plaqué chrome	Chrome mat	Chrome mat
Polyester blanc	Polyester blanc	Polyester noir	Polyester noir
		Couleur personnalisée Polyester	Couleur personnalisée Polyester

Remarques :

⁽¹⁾ La peinture ou tout autre revêtement appliqué sur la finition d'usine annulera toutes les approbations et garanties.

⁽²⁾ L'assemblage d'écusson modèle FP est composé d'une coupelle galvanisée sans finition avec un anneau d'écusson avec finition.

Clef

Modèle W2 (vertical, suspendu)



Modèle J (avec protecteur installé)



Modèle W1 (suspendu encastré)

Entretien

Les modèles de sprinkleurs Reliable de la série KFR80 doivent être inspectés et le système de sprinkleurs doit être entretenu conformément à la norme NFPA 25, ainsi qu'aux exigences de toute autorité compétente.

Avant l'installation, les sprinkleurs doivent rester dans les cartons et emballages d'origine jusqu'à leur utilisation. Ceci minimisera le potentiel d'endommagement des sprinkleurs qui pourrait entraîner un mauvais fonctionnement ou un non-fonctionnement.

Ne pas nettoyer les sprinkleurs avec de l'eau et du savon, de l'ammoniac ou tout autre liquide de nettoyage. Retirer la poussière en aspirant avec soin sans toucher le sprinkleur.

Remplacer tout sprinkleur ayant été peint (peinture autre qu'appliquée en usine). Un stock de sprinkleurs de rechange doit être conservé afin de permettre le remplacement rapide des sprinkleurs endommagés ou en fonctionnement.

Le fait de ne pas entretenir correctement les sprinkleurs peut entraîner un fonctionnement par inadvertance ou un non-fonctionnement lors d'un incendie.

Garantie

Veuillez consulter les conditions générales et de garantie de Reliable Automatic Sprinkler Co., Inc. sur www.reliablesprinkler.com.

Informations de commande

Veuillez préciser les éléments suivants lors de la commande.

Sprinkleur

- Modèle (KFR80 suspendu, KFR80 vertical ou KFR80 vertical intermédiaire)
- Température de déclenchement [165 °F (74 °C) ou 212 °F (100 °C)]
- Filetage (3/4 po NPT ou ISO 7-1 R3/4)
- Finition (voir le tableau C)

Écusson

- Type (Aucun, F1, F2 ou FP)
- Finition (voir le tableau C)

Protecteurs / Pièces d'étanchéité

- Voir les pages d'informations sur les sprinkleurs dans ce bulletin

Clef de sprinkleur

- W2 (suspendu, vertical)
- W1 (encastré)
- J (avec protecteur installé)