

Reliable®

Sprinkler nascosto a parete orizzontale, risposta rapida, copertura estesa, per rischio lieve modello G6-80 K8,0 (115 metrico) (SIN RA4762)

**Copertura fino a
18 ft x 22 ft (5,5 m x 6,7 m),
16 ft x 24 ft (4,9 m x 7,3 m)**

Caratteristiche:

1. Piastra di rinforzo piatta (liscia o perforata).
2. Fattore K di 8,0 (115 metrico).
3. Certificato a risposta rapida, copertura estesa per aree a rischio lieve.
4. Assieme sprinkler e piastra di rinforzo imballati separatamente.
5. Rettifica della piastra di rinforzo 1/4" (6,3 mm).
6. Piastra di rinforzo disponibile in un'ampia gamma di colori e finiture.

Organismi di approvazione

1. Certificato per l'uso in aree di rischio lieve dai laboratori Underwriters Laboratories, Inc. e Certificazione UL per il Canada (cULus).

Categoria certificazione UL

Sprinkler, automatici e aperti

Sprinkler a risposta rapida e copertura estesa

Descrizione del prodotto

Lo sprinkler a parete orizzontale, copertura estesa, risposta rapida nascosto Reliable modello G6-80 è un assieme sprinkler estetico che dispone di un assieme piastra di rinforzo ad inserimento/estrazione rapidi. L'assieme sprinkler è inviato con un tappo protettivo.

La piastra di rinforzo piatta è fissata al bordo mediante una saldatura a temperatura ordinaria a 135 °F (57 °C). Lo sprinkler si installa sul relativo raccordo usando la chiave sprinkler modello G6.

Quando la temperatura ambiente aumenta, la saldatura che sostiene la piastra di rinforzo si fonde, la piastra di rinforzo si libera lasciando esposto lo sprinkler che si trova all'interno alla temperatura ambiente.

Il modello G6-80 usa un elemento termosensibile saldato a risposta rapida. Gli sprinkler a risposta rapida sono progettati per erogare acqua su un incendio più rapidamente rispetto agli sprinkler a risposta standard con la stessa temperatura nominale.

Lo sprinkler modello G6-80 è certificato per una pressione massima di esercizio pari a 175 psi (12,0 bar).



Installazione e applicazione

Lo sprinkler G6-80 è stato progettato per essere installato in ambienti a rischio lieve, in conformità agli standard NFPA 13. Questo sprinkler è perfetto per essere utilizzato in ambienti non corrosivi per la protezione di dormitori per studenti, hotel, ospedali e strutture assistenziali.

Lo sprinkler a parete orizzontale nascosto modello G6-80 usa un assieme sprinkler con deflettore caricato a molla. L'assieme è completato dall'installazione dell'estetico assieme piastra di rinforzo, 135 °F (57 °C) ad inserimento estrazione rapidi, che garantisce una regolazione di 1/4" (6,3 mm).

Applicare un sigillante a base di Teflon* lungo le filettature dello sprinkler. Una volta realizzato un foro del diametro di 2⁵/₈" (66,7 mm) sulla parete, lo sprinkler è installato utilizzando la chiave modello G6 come indicato di seguito:

Non rimuovere la pellicola di plastica protettiva del tappo in quanto presenta le dimensioni adatte per la chiave G6. Lo sprinkler può essere collegato alla listerella di orientamento del deflettore dello sprinkler (Fig. 1) solo se allineato con la chiave. La chiave G6 presenta una livella a bolla per aiutare l'installatore nell'orientare correttamente lo sprinkler. Il livellamento finale può essere realizzato dopo aver ottenuto un giunto a prova di fuga, con una coppia di serraggio minima e massima da 14-20 ft-lb (19-27 N-m). Non cercare di compensare irregolarità serrando in eccesso l'assieme sprinkler, ma regolare nuovamente il relativo raccordo. Lasciare il tappo protettivo per proteggere lo sprinkler mentre la parete viene preparata, ricoperta di carta da parati o dipinta.

*Marchio registrato di DuPont

Dati tecnici:

| Fattore K nominale | | Dimensioni filettatura | Temperatura nominale | | Temp. ambiente massima | Pressione di esercizio massima dell'acqua | Numero di identificazione dello sprinkler (SIN) |
|--------------------|---------|--------------------------|----------------------|-------------------|------------------------|---|---|
| US | Metrico | | Sprinkler | Coperchio | | | |
| 8,0 | 115 | 3/4" NPT o ISO 7-R3/4 | 165 °F (74 °C) | 135 °F (57 °C) | 100 °F (38 °C) | 175 psi (12 bar) | RA4762 |

Area di copertura

| Area di copertura max. installata Base x altezza | | Distanza tra deflettore e soffitto | | Portata min. richiesta | | Pressione minima di esercizio | |
|---|---------|---------------------------------------|---------|------------------------|-------|-------------------------------|------|
| ft x ft | m x m | pollici | mm | gpm | l/min | psi | bar |
| 14x22 | 4,3x6,7 | 4-6 | 102-152 | 31 | 117,3 | 15,0 | 1,03 |
| 14x22 | 4,3x6,7 | 6-12 | 152-305 | 35 | 132,5 | 19,1 | 1,3 |
| 14x24 | 4,3x7,3 | 4-6 | 102-152 | 35 | 132,5 | 19,1 | 1,3 |
| 14x24 | 4,3x7,3 | 6-12 | 152-305 | 39 | 147,6 | 23,8 | 1,6 |
| 16x16 | 4,9x4,9 | 4-12 | 102-305 | 26 | 98,4 | 10,6 | 0,7 |
| 16x18 | 4,9x5,5 | 4-12 | 102-305 | 29 | 109,8 | 13,1 | 0,9 |
| 16x20 | 4,9x6,1 | 4-12 | 102-305 | 32 | 121,1 | 16,0 | 1,1 |
| 16x22 | 4,9x6,7 | 4-12 | 102-305 | 36 | 136,2 | 20,2 | 1,4 |
| 16x24 | 4,9x7,3 | 4-12 | 102-305 | 39 | 147,6 | 23,8 | 1,6 |
| 18x18 | 5,5x5,5 | 4-12 | 102-305 | 33 | 124,9 | 17,0 | 1,2 |
| 18x20 | 5,5x6,1 | 4-12 | 102-305 | 36 | 136,2 | 20,2 | 1,4 |
| 18x22 | 5,5x6,7 | 4-12 | 102-305 | 40 | 151,4 | 25,0 | 1,7 |

Tipo di certificazione

Sprinkler a parete orizzontale, risposta rapida, copertura estesa, per rischio lieve.

Distanza minima tra sprinkler – 8 ft (2,4 m).

Installare sotto superfici lisce, piatte e soffitti orizzontali, come indicato dallo standard NFPA 13.

Manutenzione

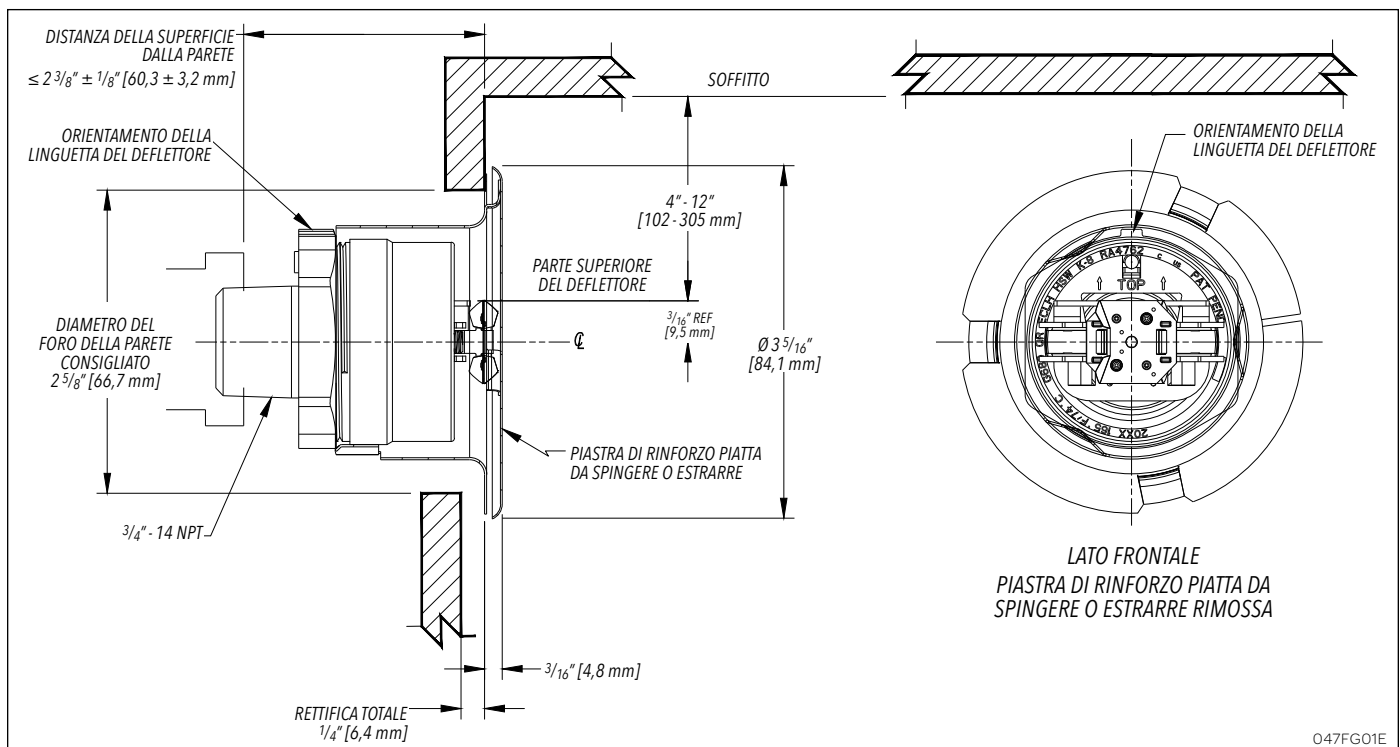


Figura 1

Gli assiemi vaschetta/piastra di rinforzo nascosta sono certificati solo per essere usati con sprinkler specifici. L'uso di qualsiasi altro assieme vaschetta/piastra di rinforzo nascosta con lo sprinkler a parete orizzontale modello G6-80 o l'uso dell'assieme piastra di rinforzo nascosta su qualsiasi sprinkler per il quale non sia specificamente certificato, annulla qualsiasi garanzia e qualsiasi approvazione.

Gli sprinkler nascosti modello G6-80 devono essere ispezionati e la manutenzione deve essere realizzata in conformità agli standard della NFPA 25. Non pulire gli sprinkler con sapone, acqua, ammoniaca o qualsiasi altro fluido detergente. Eliminare la polvere utilizzando un panno morbido o aspirandola con cautela. Sostituire qualsiasi assieme piastra di rinforzo dello sprinkler che sia stato verniciato (diversamente dalle specifiche di fabbrica) o danneggiato. Conservare sempre uno stock di sprinkler di ricambio e un assieme di piastra di rinforzo per consentire una rapida sostituzione degli sprinkler danneggiati o azionati. Prima di procedere con l'installazione, gli sprinkler devono essere conservati negli imballaggi originali per ridurre al minimo la possibilità di danni, e l'eventuale malfunzionamento o mancato funzionamento degli sprinkler.

Specifiche dello sprinkler nascosto a parete orizzontale, risposta rapida, copertura estesa, per rischio lieve modello G6-80

Gli sprinkler devono essere sprinkler a risposta rapida e copertura estesa certificati cULus per essere utilizzati in aree a rischio lieve. Devono presentare un telaio di bronzo con piastra di rinforzo di ottone e flangia di tenuta in lega di rame. La tenuta idrica deve essere costituita da una rondella elastica Belleville rivestita in PTFE e da una vaschetta di ottone senza elementi di plastica. Il metodo di fissaggio della piastra di rinforzo alla vaschetta dello sprinkler deve essere ad inserimento/estrazione rapidi permettendo la regolazione della piastra di rinforzo da 1/4". Gli sprinkler devono presentare un Fattore K nominale pari a 8,0 (115 metrico). La temperatura nominale dello sprinkler deve essere pari a 165 °F (74 °C) con una temperatura nominale della piastra di rinforzo pari a 135 °F (57 °C). Gli sprinkler devono essere in grado di coprire un'area massima di 16 ft x 24 ft (4,9 m x 7,4 m) o 18 ft x 22 ft (5,5 m x 6,7 m), con una distanza laterale minima pari a 8 ft (2,4 m). Pressione di esercizio nominale – 175 psi (12,0 bar). All'interno della vaschetta dello sprinkler deve essere presente un coperchio, installato in fabbrica, che protegge lo sprinkler da danni eventuali durante l'installazione, prima dell'installazione della piastra di rinforzo. Le filettature per l'installazione devono essere [1 pollice NPT] [ISO 7-R3/4]. Finitura della piastra di rinforzo: [Cromato] [Bianco] [Colore personalizzato – specificare]. Gli sprinkler Reliable a parete orizzontale nascosti a copertura estesa sono modello G6-80. SIN RA4762 (scheda tecnica 047).

Informazioni per gli ordini

Specificare:

1. Sprinkler: Modello G6-80
2. Tipo di piastra di rinforzo: Liscia o perforata
3. Finitura della piastra di rinforzo

Chiave di installazione

Chiave sprinkler modello G6

Installazione

È compreso un coperchio protettivo di plastica da utilizzare durante l'installazione.

Finiture della piastra di rinforzo⁽¹⁾

| Finiture standard |
|--|
| Cromo Verniciato di bianco |
| Finiture ad applicazione speciale |
| Bronzo Vernice nera Vernice bianca opaca |

⁽¹⁾ Altre finiture e colori disponibili su richiesta. Consultare le specifiche di fabbrica.

Nota: L'applicazione di vernice o altri rivestimenti sulla finitura applicata in fabbrica annullerà le approvazioni e le garanzie esistenti.

Reliable... Per una protezione completa

Reliable offre un'ampia selezione di componenti sprinkler. Presentiamo di seguito alcuni dei prodotti Reliable creati con precisione per la protezione da incendi delle persone e delle proprietà in qualsiasi momento.

- Sprinkler automatici
- Sprinkler automatici a filo
- Sprinkler automatici a incasso
- Sprinkler automatici nascosti
- Sprinkler automatici regolabili
- Sprinkler automatici a secco
- Sprinkler per livelli intermedi
- Sprinkler aperti
- Ugelli atomizzatori
- Valvole di allarme
- Camere di ritardo
- Valvole tubazioni a secco
- Acceleratore per valvole tubazioni a secco
- Allarmi sprinkler meccanici
- Interruttori allarme sprinkler elettrici
- Indicatori di flusso
- Valvole a diluvio
- Rilevatore valvole di ritegno
- Valvole di ritegno
- Impianto elettrico
- Armadietti con sprinkler di ricambio
- Chiavi sprinkler
- Dispositivi di protezione e rosette sprinkler
- Presa di prova
- Drenaggi a vista
- Valvole di scarico e tamburo di scarico
- Sigilli valvola di controllo
- Dispositivi di manutenzione dell'aria
- Compressori d'aria
- Manometri
- Cartelli identificativi
- Connessione con i Vigili del fuoco

L'equipaggiamento presentato in questa scheda tecnica deve essere installato in conformità agli standard pubblicati più recenti di "National Fire Protection Association", "Factory Mutual Research Corporation" o altre organizzazioni simili, e nel rispetto dei dettati dei codici o decreti degli enti governativi quando applicabili. I prodotti fabbricati e distribuiti da Reliable proteggono la vita e la proprietà da oltre 90 anni, e sono installati e revisionati da appaltatori di sprinkler qualificati e rispettabili presenti su tutto il territorio degli Stati Uniti, del Canada e all'estero.

Prodotto da

Reliable[®]

The Reliable Automatic Sprinkler Co., Inc.

(800) 431-1588

(800) 848-6051

(914) 829-2042

www.reliablesprinkler.com

Uffici vendita

Fax vendite

Sede aziendale

Indirizzo Internet



Carta
riciclata

Le linee di revisione indicano dati aggiornati o nuovi.

EG. Stampato in USA 05/15

Rif. 9999970456