

Reliable®

Serie F1FR80VdS
QR-Sprinkler
 K-Faktor 8,0 (115)

Vorteile

- QR-Sprinkler mit Standard-Schutzbereich
- Stehende und hängende Ausrichtungen
- Niedriges Profil, kompaktes Design
- Erhältlich in einer Vielzahl von Oberflächenausführungen

Produktbeschreibung

Die Reliable Sprinkler der Produktreihe F1FR80VdS sind automatische QR-Sprinkler mit Standard-Sprühstrahl und einem wärmeempfindlichen 3 mm Glasfässchen.

Dieser Sprinkler ist mit einem ISO 7-1 R $\frac{1}{2}$ Gewinde ausgestattet.

Hängende Sprinkler können freiliegend oder aufliegend mit Hilfe von Rosetten wie den Reliable Modellen B, C oder HB installiert werden (siehe Technisches Datenblatt 204). Wenn die Sprinkler der Produktreihe F1FR80VdS zurückgesetzt eingebaut werden, sind sie speziell mit den gelisteten Reliable zurückgesetzten Rosetten gelistet und dürfen nur mit diesen installiert werden. In den technischen Informationen auf den folgenden Seiten finden Sie spezifische Listings für zurückgesetzte Installationen und in Abbildung 3 finden Sie Informationen zu den Abmessungen.

Tabelle A gibt einen Überblick über die Zulassungen und die Verfügbarkeit bestimmter Sprinklerkonfigurationen der Produktreihe F1FR. Zusätzliche technische Informationen zu jedem Sprinklermodell finden Sie auf den folgenden Seiten.



Modell F1FR80VdS Stehender Sprinkler



Modell F1FR80VdS Hängender Sprinkler

Anmerkung: Nicht alle Versionen des Produkts sind abgebildet.

Sprinkler Zusammenfassung

Tabelle A

Sprinkler Modell	K-Faktor gpm/psi ^{1/2} (lpm/bar ^{1/2})	Ausrichtung	Listings und Zulassungen	Max. Betriebsdruck psi (bar)	Sprinkler Identifikations- Nummer (SIN)
F1FR80VdS	8,0 (115)	Stehend	VdS, CE	175 (12)	RA3822
		Hängend		175 (12)	RA3812

Technische Spezifikationen

Typ: Stehend
Gewinde: ISO 7-1 R½
Nominaler K-Faktor: 8,0 (115)
Max. Betriebsdruck:
 175 psi (12 bar)

Auslösetemperaturen

135 °F (57 °C)
 155 °F (68 °C)
 175 °F (79 °C)
 200 °F (93 °C)
 286 °F (141 °C)

Materialspezifikationen

Wärmesensor: 3 mm Glasfass
Sprinklerahmen: Messinglegierung
Verschlussdeckel: Bronzelegierung
Dichtscheibe: Nickel mit PTFE
Lastschraube: Kupfer-Legierung
Sprühsteller: Messinglegierung

Sprinklerschlüssel

Modell W2

Listings und Zulassungen

VdS
 CE



Sprinklerausführungen

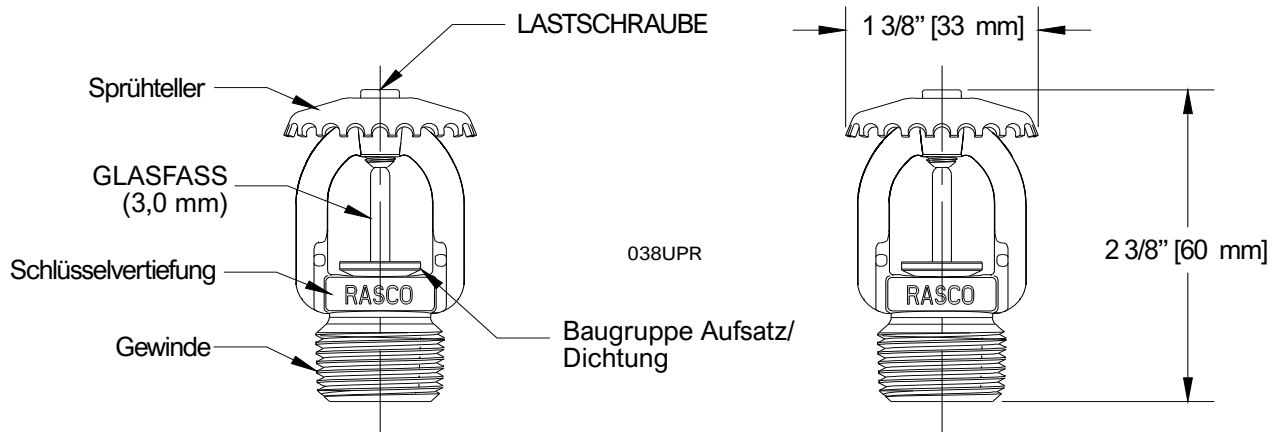
(Siehe Tabelle B)

Ansprechverhalten

„Quick Response“ (schnelles Ansprechverhalten)

Komponenten und Abmessungen von Modell F1FR80VdS Stehender Sprinkler

Abb. 1



Technische Spezifikationen

Typ:
 Hängend
 Zurückgesetzt hängend⁽¹⁾
Gewinde: ISO 7-1 R½
Nominaler K-Faktor: 8,0 (115)
Max. Betriebsdruck:
 175 psi (12 bar)

Materialspezifikationen

Wärmesensor: 3 mm Glasfass
Sprinklerahmen: Messinglegierung
Verschlussdeckel: Bronzelegierung
Dichtscheibe: Nickel mit PTFE
Lastschraube: Kupfer-Legierung
Sprühsteller: Messinglegierung

Sprinklerausführungen

(Siehe Tabelle B)

Ansprechverhalten

„Quick Response“ (schnelles Ansprechverhalten)

Auslösetemperaturen

135 °F (57 °C)
 155 °F (68 °C)
 175 °F (79 °C)
 200 °F (93 °C)
 286 °F (141 °C)

Zurückgesetzte Rosetten

Modell F1
 Modell F2
 Modell FP

Sprinklerschlüssel

Modell W2 (hängend)
 Modell W4 (zurückgesetzt)

Listings und Zulassungen

VdS
 CE

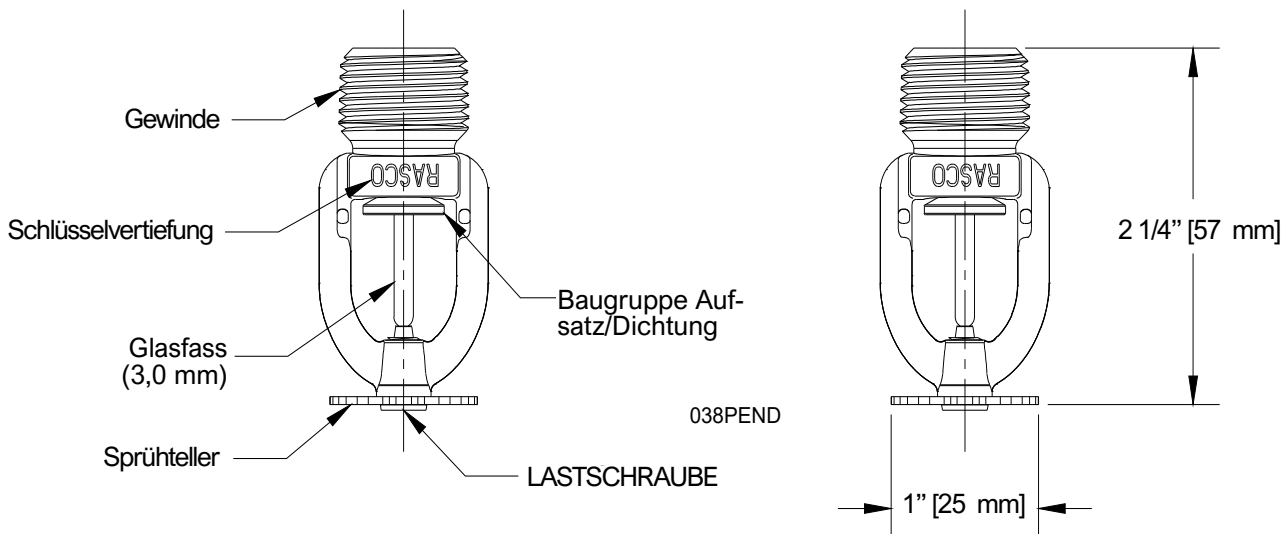


Anmerkungen:

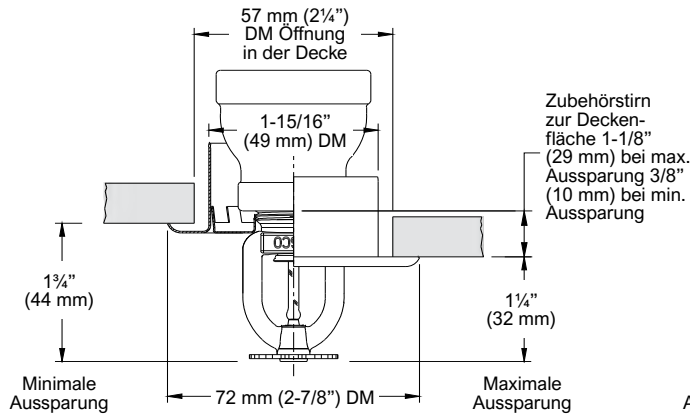
1. Nicht von VdS für den Einbau in zurückgesetzten Anlagen zugelassen.

Komponenten und Abmessungen von Modell F1FR80VdS Hängender Sprinkler

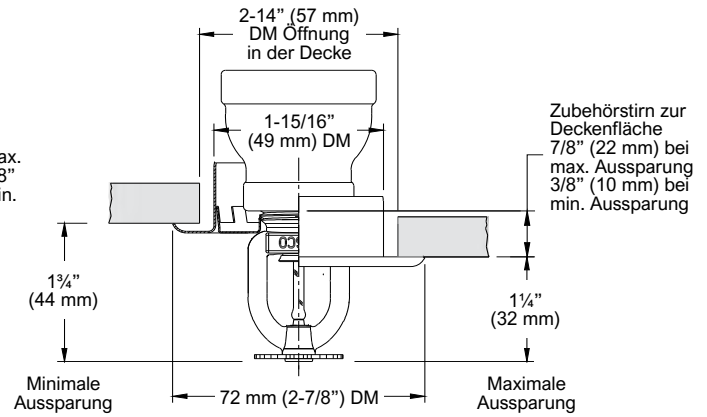
Abb. 2



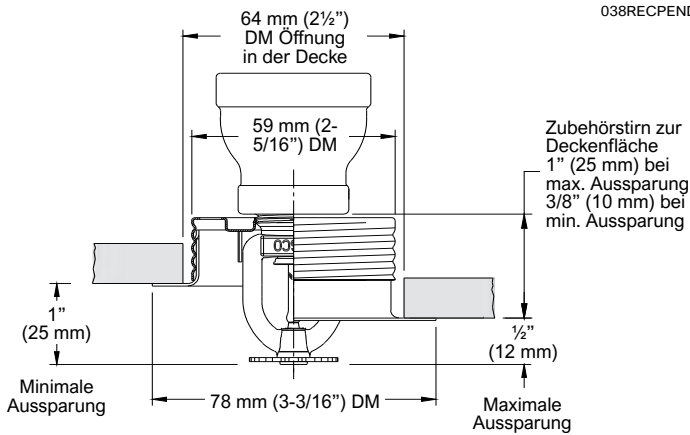
Anmerkung: Siehe Abbildung 3 für die zurückgesetzte Montage.



Hängender Sprinkler Modell F1FR80VdS
mit zurückgesetzter Modell F1-Rosette



Hängender Sprinkler Modell F1FR80VdS
mit zurückgesetzter Modell F2-Rosette



038RECPEND

Hängender Sprinkler Modell F1FR80VdS
mit zurückgesetzter Modell FP-Rosette



Schlüssel



Modell W2 (stehend, hängend)



Modell W4
(Zurückgesetzt
hängend)

Ausführungen⁽¹⁾⁽²⁾

TABELLE B

Standardausführungen		Ausführungen für Spezialanwendungen	
Sprinkler	F1, F2 und FP ⁽³⁾ Rosetten	Sprinkler	F1, F2 und FP ⁽³⁾ Rosetten
Bronze	Messing	Helles Messing ⁽⁴⁾	Helles Messing
Chrom	Chrom	Schwarz	Schwarz
Weiß	Weiß	Gebrochen Weiß	Gebrochen Weiß
		Satin-Chrom	Satin-Chrom

Anmerkungen:

1. Andere Ausführungen und Farben sind auf Wunsch erhältlich. Wenden Sie sich für weitere Informationen an Ihren Reliable Vertriebsmitarbeiter.
2. Wird die werksseitige Ausführung übermalt oder verändert, verfallen sämtliche Zulassungen und Garantien.
3. Die Modell FP-Einheit besteht aus einem Sprinkler, der in einem verzinkten Stahltopf mit einem fertigen Trim-Ring montiert ist.
4. Nur für Sprinkler mit einer Höchsttemperatur von 93 °C (200 °F) .

Installation

Die Sprinklermodelle der Produktreihe F1FR müssen in Übereinstimmung mit NFPA13 und den Anforderungen aller zuständigen Behörden installiert werden. Die Sprinklermodelle der Produktreihe F1FR sind mit dem Reliable Montageschlüssel zu montieren, der in den Installationsinformationen dieses Technischen Datenblatts angegeben ist. Andere Schlüsseltypen können den Sprinkler beschädigen. Die Schlüssel der Modelle W2 und W4 verfügen über zwei Backen. Verwenden Sie den kleinsten Satz Backen, der auf die Schlüsselflächen des Sprinklers passt. Mit einem Drehmoment zwischen 8-18 ft-lbs (11 – 24 N·m) wird eine dichte Verbindung des Sprinklergewindes erreicht. Ziehen Sie die Sprinkler nicht mit mehr als dem für die Installation vorgegebenen maximalen Drehmoment fest. Dies kann zu Undichtigkeiten oder anderen Beschädigungen des Sprinklers führen.

Glasfasssprinkler sind mit orangefarbenen Schutzhüllen oder -kappen ausgestattet, um Schäden während des Versands, der Handhabung und der Installation zu minimieren. Reliable Montageschlüssel sind für die Installation von Sprinklern mit vorhandenen Schutzhüllen ausgelegt. Entfernen Sie diese Schutzhülle, wenn die Sprinkleranlage zum Brandschutz in Betrieb genommen wird. Bei zu früher Entfernung des Schutzes ist das Glasfass anfälliger für Schäden. Entfernen Sie die Schutzhüllen durch Lösen der Verschlüsse mit der Hand. Verwenden Sie kein Werkzeug, um die Schutzhüllen zu entfernen.

Wartung

Der Sprinkler der Produktreihe Reliable F1FR und die Sprinkleranlage sollten gemäß NFPA 25, sowie gemäß der Anforderungen der entsprechenden zuständigen Behörden gewartet werden.

Vor der Installation sollten Sprinkler bis zu ihrer Verwendung in den Originalkartons und -verpackungen verwahrt werden. Dies minimiert die Gefahr von Beschädigungen an den Sprinklern, die zu fehlerhaftem Betrieb oder Funktionsausfall führen könnten.

Die Sprinkler nicht mit Wasser und Seife, Ammoniak oder anderen Reinigungsmitteln reinigen. Staub sollte durch vorsichtiges Absaugen entfernt werden, wobei der Sprinkler nicht berührt werden sollte.

Ersetzen Sie alle Sprinkler, die lackiert wurden (ausgenommen Werkslackierung). Es sollte ein Vorrat an Ersatzsprinklern gehalten werden, um einen schnellen Austausch von beschädigten oder benutzten Sprinklern zu ermöglichen. Falsch gewartete Sprinkler können ein unvorhergesehenes Auslösen verursachen, oder im Brandfall nicht richtig auslösen.

Garantie

Für weitere Informationen über die Garantien und allgemeinen Geschäftsbedingungen besuchen Sie uns bitte auf www.reliablesprinkler.com.

Bestellinformation

Bei der Bestellung sind folgende Daten anzugeben:

Modell

- F1FR80VdS

Sprühteller/Ausrichtung

- Stehend
- Hängend

Auslösetemperatur

- Siehe technische Daten der Sprinkleranlage

Sprinklerausführung

- Siehe Tabelle B

Zurückgesetzte Rosette (separat verpackt)

- F1
- F2
- FP

Rosettenausführung

- Siehe Tabelle B

Sprinklerschlüssel

- Produktreihe W2 (stehend und hängend)
- Modell W4 (zurückgesetzt)

Anmerkung: Der hängender Sprinkler aus der Produktreihe F1FR80VdS ist nicht für zurückgesetzte Installationen gelistet.